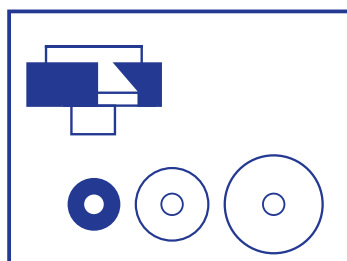


**MÁQUINA DE COSTURA INDUSTRIAL  
TRIPLO TRANSPORTE ROTATIVO**

**Série: MITT 4410**



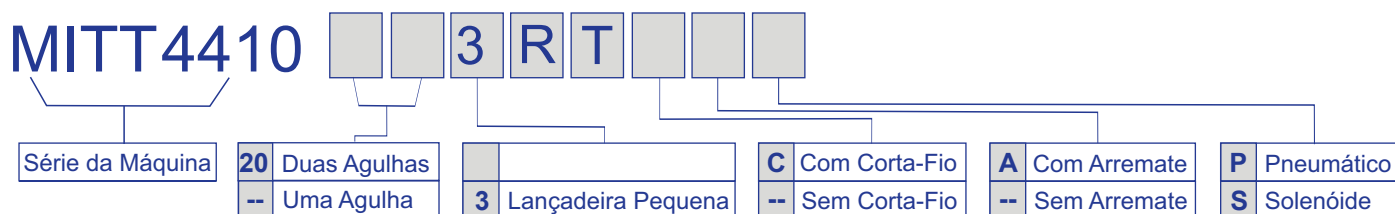
**MODELOS:**

**3RT  
3RTAP/3RTAS 3RTCAP/3RTCAS  
203RT  
203RTAP/203RTAS  
203RTCAP/203RTCAS**

**CATÁLOGO DE PEÇAS**

MANUAL DE PIEZAS  
MACHINE PARTS CATALOG

# Máquina de Costura Industrial de Coluna com Transporte Triplo Rotativo



## Série MITT4410

3RT  
3RTAP/3RTAS  
3RTCAP/3RTCAS  
203RT  
203RTAP/203RTAS  
203RTCAP/203RTCAS

## MÁQUINAS DE COSTURA INDUSTRIAL

### Instruções para uso do catálogo

Neste catálogo estão representadas todas as peças componentes dos modelos 3RT, 3RTAP/3RTAS, 3RTCAP/3RTCAS, 203RT, 203RTAP/203RTAS e 203RTCAP/203RTCAS. Utilize-o como guia de montagem e também para pedidos de reposição.

Para identificação consulte, na página correspondente ao desenho, a relação de peças composta de quatro colunas:

- 1ª coluna: Número de referência (ITEM) da peça em seu grupo;
- 2ª coluna: Código da peça (CÓDIGO) a ser mencionado nos pedidos;
- 3ª coluna: Nome da peça (DESCRIÇÃO);
- 4ª coluna: Quantidade de peças por modelo de máquina (QUANTIDADE).

## MAQUINAS DE COSTURA INDUSTRIAL

### Instrucciones para uso del manual

En este manual están representadas todas las piezas que componen los modelos 3RT, 3RTAP/3RTAS, 3RTCAP/3RTCAS, 203RT, 203RTAP/203RTAS e 203RTCAP/203RTCAS. Utilicelo como guía de montaje y también para pedidos de piezas de reposición.

Para identificación consulte en la página correspondiente al diseño y relación de piezas, la cual es compuesta de cuatro columnas:

- 1ª columna: Numero de referencia (ITEM) de la pieza en su grupo;
- 2ª columna: Código de la pieza (CÓDIGO) a ser mencionado en los pedidos;
- 3ª columna: Nombre de la pieza (DESCRIÇÃO);
- 4ª columna: cantidad de piezas por modelo de maquina (QUANTIDADE).

## INDUSTRIAL SEWING MACHINES

### Catalog Instructions

In this catalog you are able to find all parts existing in the machines model 3RT, 3RTAP/3RTAS, 3RTCAP/3RTCAS, 203RT, 203RTAP/203RTAS e 203RTCAP/203RTCAS. You may use it as an assembly guide as well as to order the spare parts you need. In order to identify the part, please check its page relative to the drawing and part, composed in four columns as follows:

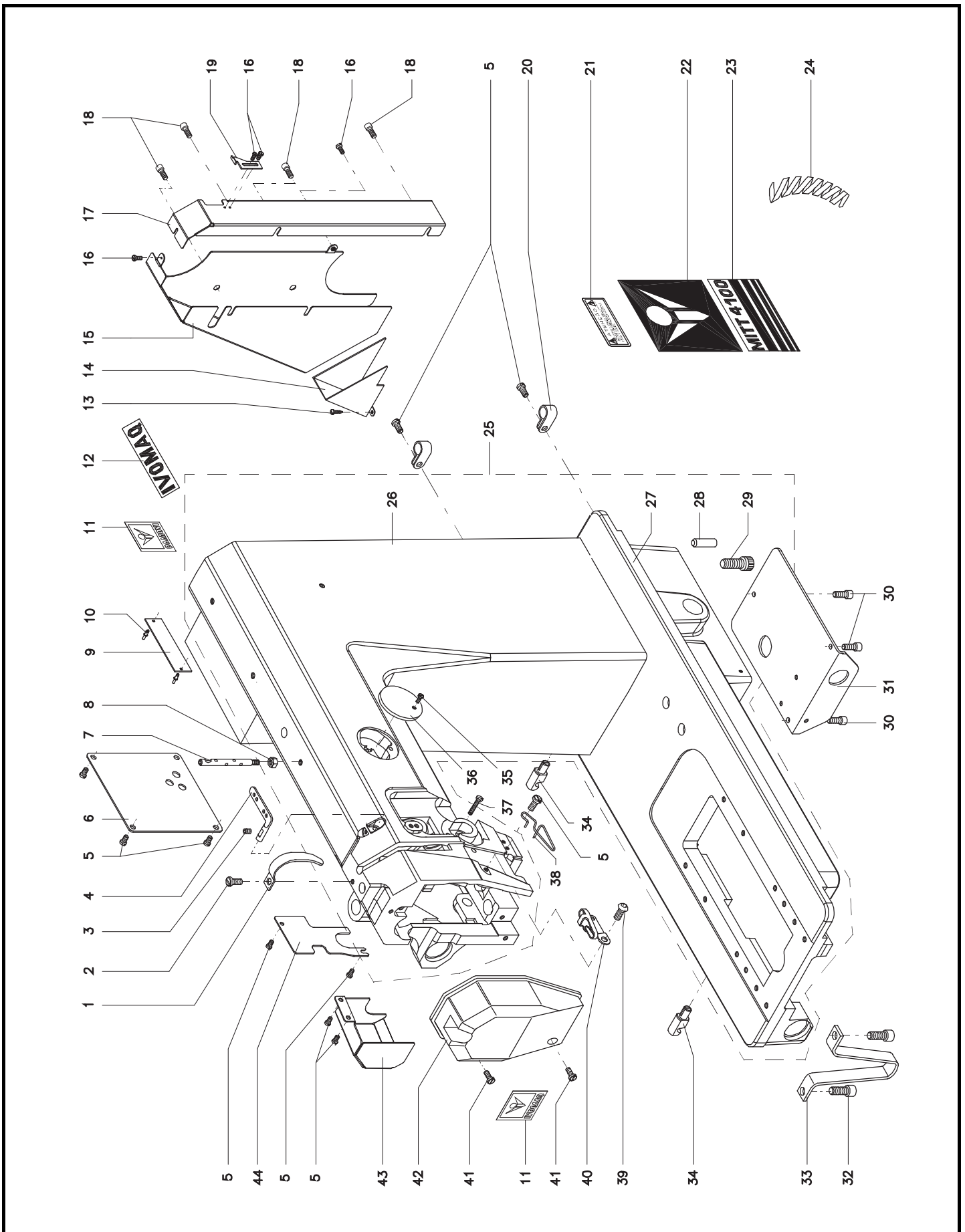
- 1st column: Reference number (ITEM) of the spare part in its group;
- 2nd column: Code of the part (CÓDIGO) to be mentioned in the orders;
- 3rd column: Name of the spare part (DESCRIÇÃO);
- 4th column: Quantity of parts by model of machine (QUANTIDADE).

**CABEÇOTE****CABEZAL / MACHINE HEAD**

ITEM	CÓDIGO	DESCRIÇÃO	QUANTIDADE					
			3 RT	3 RTA	3 RTCA	203 RT	203 RTA	203 RTCA
01	17003292	PROTEÇÃO DO ESTICA-FIO	01	--	--	01	--	--
02	17004049	PARAFUSO DE FIXAÇÃO M5 x 8	01	--	--	01	--	--
03	02030049	PARAFUSO M4 x 5	01	--	--	01	--	--
04	17003085	GUIA DA LINHA	01	--	--	01	--	--
05	17004057	PARAFUSO DE FIXAÇÃO M4 x 8	10	--	--	10	--	--
06	17007723	TAMPA TRASEIRA	01	--	--	01	--	--
07	17003086	PINO GUIA DE LINHA	01	--	--	01	--	--
08	17004101	PORCA M6	01	--	--	01	--	--
09	22070019	PLACA DE IDENT. MODELO - MITT 4400	01	--	--	01	--	--
10	02240006	REBITE	02	--	--	02	--	--
11	22010248	ADESIVO IDENT. MOD. - FRONTAL	02	--	--	02	--	--
12	22010209	ADESIVO DE IDENT. MOD. - IVOMAQ GDE.	01	--	--	01	--	--
13	02100008	PARAFUSO ATT. 4,80 x 16	03	--	--	03	--	--
14	17007680	PROLONGADOR DA TAMPA	01	--	--	01	--	--
15	17007835	TAMPA DE PROTEÇÃO DA CORREIA	01	--	--	01	--	--
16	17002230	PARAFUSO DE FIXAÇÃO M3 x 4	04	--	--	04	--	--
17	17007834	TAMPA DE PROTEÇÃO DA CORREIA	01	--	--	01	--	--
18	02010040	PARAFUSO M5 x 10	04	--	--	04	--	--
19	17003366	IDENTIFICADOR	01	--	--	01	--	--
20	05020008	ABRAÇADEIRA FIXA	02	--	--	02	--	--
21	22010430	ADES. DE IDENT. INSTR.DE SEGURANÇA	01	--	--	01	--	--
22	22010396	ADES. IDENT. MOD. - LOGOTIPO IVOMAQ	01	--	--	01	--	--
23	22010519	ADESIVO DE IDENT. MODELO - MITT 4410	01	--	--	01	--	--
24		ESPIRAL	--	--	--	--	--	--
24 A	17006265	ESPIRAL 800,00 mm	01	--	--	01	--	--
24 B	17006266	ESPIRAL 400,00 mm	01	--	--	01	--	--
25	17007753	CABEÇOTE (SUB CONJUNTO)	01	--	--	01	--	--
26	17007754	CABEÇOTE	01	--	--	01	--	--
27	17003718	BASE	01	--	--	01	--	--
28	17000663	PINO GUIA	02	--	--	02	--	--
29	02010031	PARAFUSO M10 x 30	04	--	--	04	--	--
30	17004060	PARAFUSO DE FIXAÇÃO M5 x 10	03	--	--	03	--	--
31	17003219	TAMPA INFERIOR	01	--	--	01	--	--
32	02010014	PARAFUSO M6 x 16	02	--	--	02	--	--
33	17003237	SUPORTE DA BASE	01	--	--	01	--	--
34	17000754	PINO DA DOBRADIÇA	02	--	--	02	--	--
35	17004044	PARAFUSO	01	--	--	01	--	--
36	17007199	TAMPA DO ENCHEDOR	01	--	--	01	--	--
37	17004067	PARAFUSO DE FIXAÇÃO M4 x 16	01	--	--	01	--	--
38	17003457	PASSADOR DE LINHA	01	--	--	01	--	--
39	17003105	PARAFUSO DE FIXAÇÃO	01	--	--	01	--	--
40	17003083	PASSADOR DE LINHA	01	--	--	01	--	--
41	17004073	PARAFUSO DE FIXAÇÃO M5 x 25	02	--	--	02	--	--
42	17005523	TAMPA FRONTAL	01	--	--	01	--	--
43	17007726	TAMPA DE PROT. DAS ALAV. DE TRANSP.	01	--	--	01	--	--
44	17003106	TAMPA	01	--	--	01	--	--

# CABEÇOTE

## CABEZAL / MACHINE HEAD



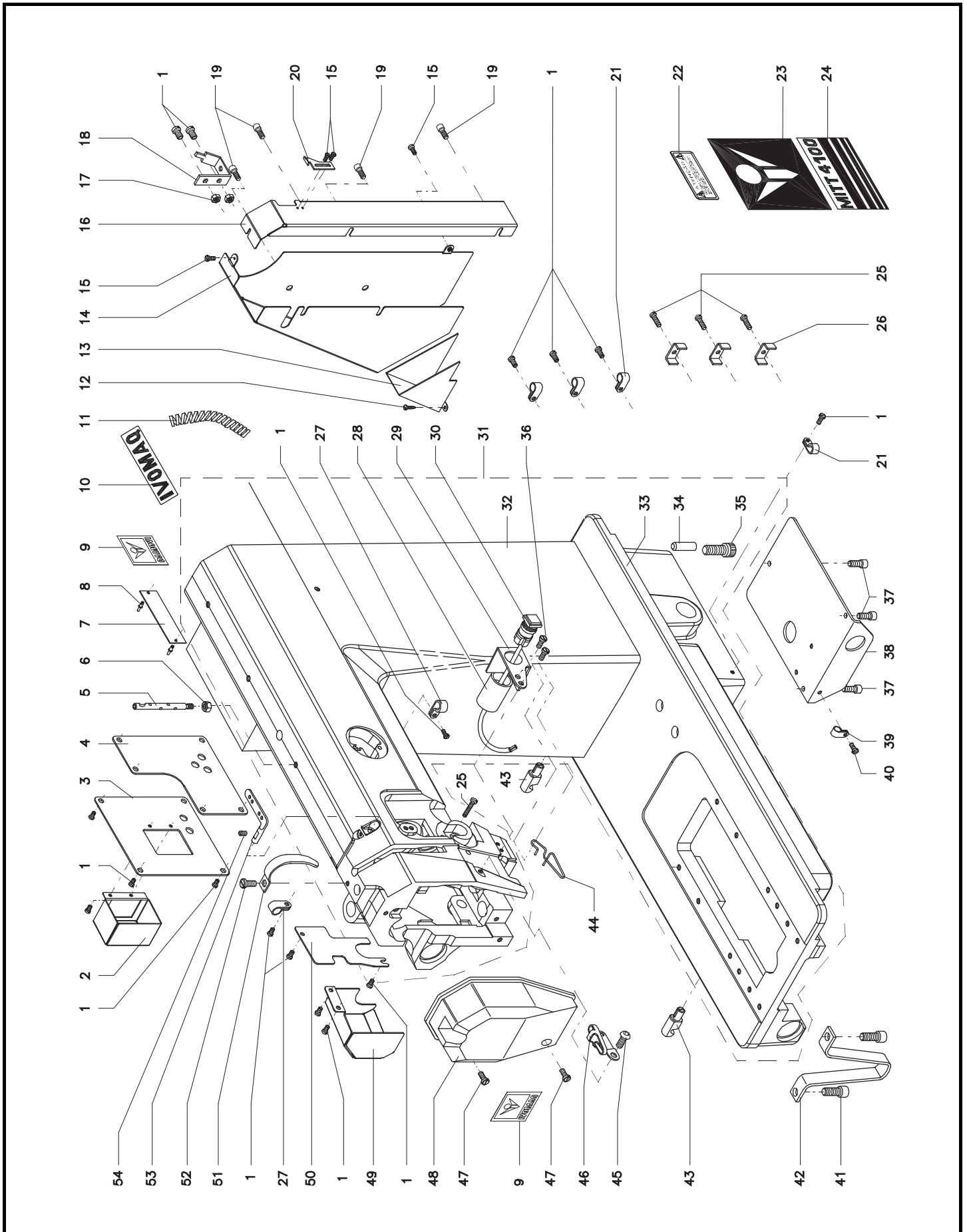
**CABEÇOTE****CABEZAL / MACHINE HEAD**

ITEM	CÓDIGO	DESCRIÇÃO	QUANTIDADE					
			3 RT	3 RTA	3 RTCA	203 RT	203 RTA	203 RTCA
01	17004057	PARAFUSO DE FIXAÇÃO M4 x 8	--	17	17	--	17	17
02	17007682*	PROT. DO CILÍNDR DO RETROCESSO	--	01	01	--	01	01
03	17007724*	TAMPA TRAS. DO CABEÇOTE (RTA/RTCA)	--	01	01	--	01	01
04	17007770	TAMPA TRASEIRA DO CABEÇOTE	--	01	01	--	01	01
05	17003086	PINO GUIA DE LINHA	--	01	01	--	01	01
06	17004101	PORCA M6	--	01	01	--	01	01
07	22070019	PLACA DE IDENT. MODELO - MITT 4410	--	01	01	--	01	01
08	02240006	REBITE	--	02	02	--	02	02
09	22010248	ADESIVO IDENT. MOD. - FRONTAL	--	02	02	--	02	02
10	22010209	ADESIVO DE IDENT. MODELO - IVOMAQ	--	01	01	--	01	01
11	17006265	ESPIRAL 800,00 mm	--	01	01	--	01	01
12	02100008	PARAFUSO ATT. 4,80 x 16	--	03	03	--	03	03
13	17007680	PROLONGADOR DA TAMPA	--	01	01	--	01	01
14	17003686	TAMPA DE PROTEÇÃO DA CORREIA	--	01	01	--	01	01
15	17002230	PARAFUSO DE FIXAÇÃO M3 x 4	--	04	04	--	04	04
16	17003682	TAMPA DE PROTEÇÃO DA CORREIA	--	01	01	--	01	01
17	17004095	PORCA M4	--	02	02	--	02	02
18	17005524	TRAVA DO POSICIONADOR	--	01	01	--	01	01
19	02010040	PARAFUSO M5 x 10	--	04	04	--	04	04
20	17003366	IDENTIFICADOR	--	01	01	--	01	01
21	05020008	ABRAÇADEIRA FIXA	--	04	04	--	04	04
22	22010430	ADES. DE IDENT. INSTR.DE SEGURANÇA	--	01	01	--	01	01
23	22010396	ADES. DE IDENT. MOD. - LOGOT. IVOMAQ	--	01	01	--	01	01
24	22010519	ADESIVO DE IDENT. MODELO-MITT4410	--	01	01	--	01	01
25	17004067	PARAFUSO DE FIXAÇÃO M4 x 16	--	04	04	--	04	04
26	17000765	PRESILHA	--	03	03	--	03	03
27	05020009	ABRAÇADEIRA FIXA	--	04	04	--	04	04
28	17005520	CAPA DE PROTEÇÃO	--	01	01	--	01	01
29	17005519	SUPORTE DO BOTÃO	--	01	01	--	01	01
30	17007152	BOTÃO DE ACIONAMENTO 0,15 m	--	01	01	--	01	01
31	17007753	CABEÇOTE (SUB CONJUNTO)	--	01	01	--	01	01
32	17007754	CABEÇOTE	--	01	01	--	01	01
33	17003718	BASE	--	01	01	--	01	01
34	17000663	PINO GUIA	--	02	02	--	02	02
35	02010031	PARAFUSO M10 x 30	--	04	04	--	04	04
36	17004080	PARAFUSO DE FIXAÇÃO M4 x 12	--	02	02	--	02	02
37	17004060	PARAFUSO DE FIXAÇÃO M5 x 10	--	03	03	--	03	03
38	17003219	TAMPA INFERIOR	--	01	01	--	01	01
39	05020007	ABRAÇADEIRA FIXA	--	02	02	--	02	02
40	17004056	PARAFUSO DE FIXAÇÃO M4 x 6	--	01	01	--	01	01
41	02010014	PARAFUSO M6x16	--	02	02	--	02	02
42	17003237	SUPORTE DA BASE	--	01	01	--	01	01
43	17000754	DOBRADIÇA DA BASE	--	02	02	--	02	02
44	17003457	PASSADOR DE LINHA	--	01	01	--	01	01
45	17003105	PARAFUSO DE FIXAÇÃO	--	01	01	--	01	01
46	17003083	PASSADOR DE LINHA	--	01	01	--	01	01
47	17004073	PARAFUSO DE FIXAÇÃO M5x25	--	02	02	--	02	02
48	17005522	TAMPA FRONTAL	--	01	01	--	01	01
49	17007726	TAMPA DE PROT. DAS ALAV. DE TRANSP.	--	01	01	--	01	01
50	17003106	TAMPA	--	01	01	--	01	01
51	17003292	PROTEÇÃO DO ESTICA-FIO	--	01	01	--	01	01
52	17004049	PARAFUSO DE FIXAÇÃO M5x8	--	01	01	--	01	01
53	17003085	GUIA DA LINHA	--	01	01	--	01	01
54	02030049	PARAFUSO M4x5	--	01	01	--	01	01

(\*) - MÁQS. C/ RETROCESSO PNEUMÁTICO

# CABEÇOTE

## CABEZAL / MACHINE HEAD



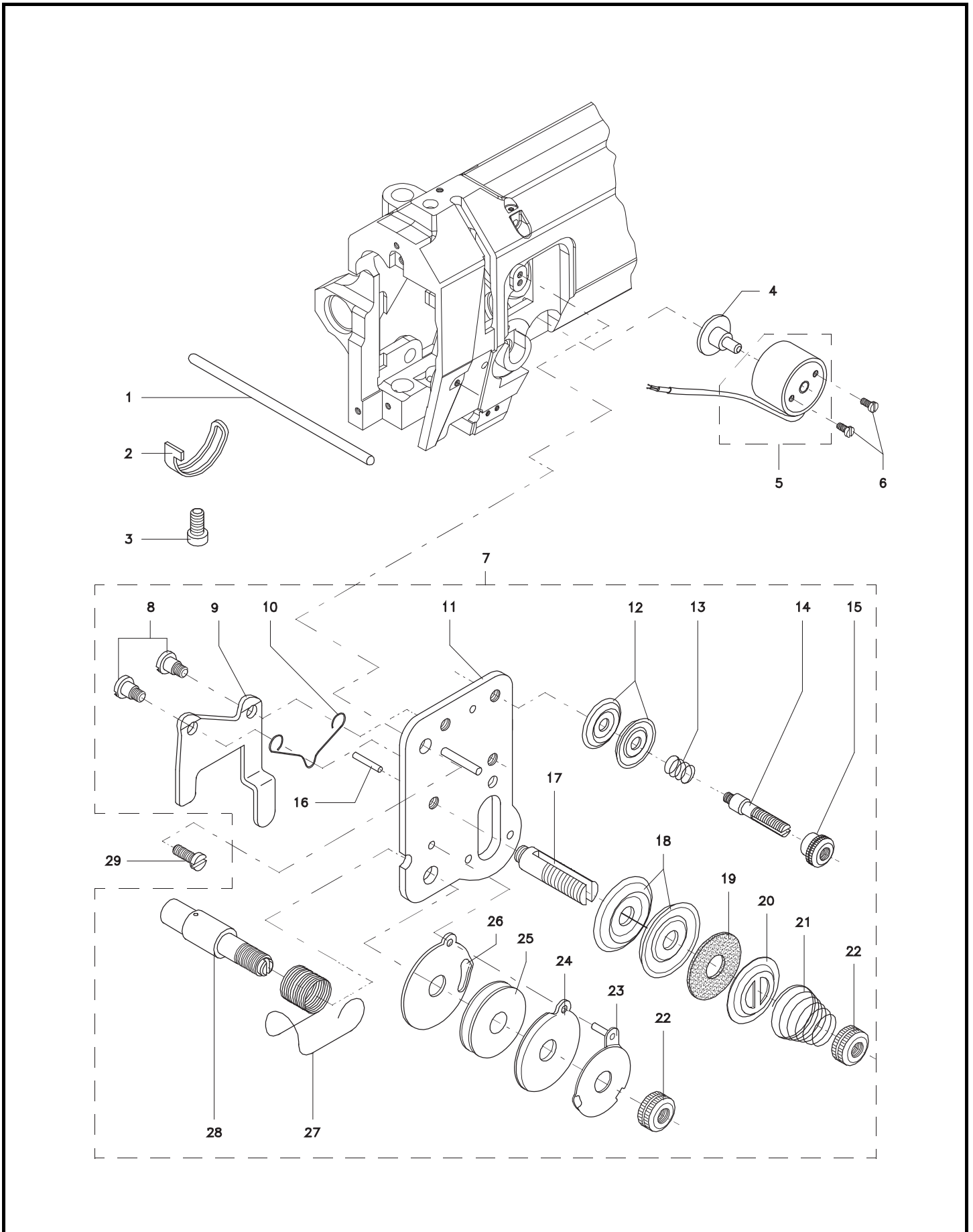
# CONJUNTO TENSÃO

CONJUNTO DE TENSIÓN / TENSION POST ASSEMBLY

ITEM	CÓDIGO	DESCRIÇÃO	QUANTIDADE					
			3 RT	3 RTA	3 RTCA	203 RT	203 RTA	203 RTCA
01	17006249	EIXO DE DESARME	01	01	01	--	--	--
02	17003084	REGULADOR DA MOLA	01	01	01	--	--	--
03	17004056	PARAFUSO DE FIXAÇÃO M4 x 6	01	01	01	--	--	--
04	17005460	EIXO DO SOLENOIDE	01	01	01	--	--	--
05	17005370	SOLENOIDE DO CONJUNTO DE TENSÃO	01	01	01	--	--	--
06	17005542	PARAFUSO DE FIXAÇÃO M2,5 x 5	02	02	02	--	--	--
07	17005526	CONJ. DE TENSÃO 1AG. (SUB CONJUNTO)	01	01	01	--	--	--
08	17003138	PARAFUSO	02	02	02	--	--	--
09	17005499	DESARMADOR DA LINHA	01	01	01	--	--	--
10	25010190	MOLA	01	01	01	--	--	--
11	17005498	CHAPA SUPORTE	01	01	01	--	--	--
12	17005391	DISCO	02	02	02	--	--	--
13	25010151	MOLA	01	01	01	--	--	--
14	17007157	PARAFUSO EIXO MENOR	01	01	01	--	--	--
15	17005393	PORCA	01	01	01	--	--	--
16	17005394	PINO EIXO	01	01	01	--	--	--
17	17000422	PARAFUSO TENSOR	01	01	01	--	--	--
18	17006735	DISCO TENSOR	02	02	02	--	--	--
19	17000420	FILTRO	01	01	01	--	--	--
20	17006736	DISCO TENSOR	01	01	01	--	--	--
21		MOLA DE PRESSÃO DO DISCO	--	--	--	--	--	--
21 A	25010007	MOLA DO DISCO (LINHA FINA)	01	01	01	--	--	--
21 B	25010009	MOLA DO DISCO (LINHA GROSSA)	01	01	01	--	--	--
22	17000427	PORCA DE REGULAGEM	02	02	02	--	--	--
23	17000807	DISCO DE ALOJAMENTO	01	01	01	--	--	--
24	17000430	DISCO DA LINHA	01	01	01	--	--	--
25	17000431	ROLDANA	01	01	01	--	--	--
26	17000432	DISCO POSICIONADOR	01	01	01	--	--	--
27	25010063	MOLA OSCILANTE	01	01	01	--	--	--
28	17007528	PINO PARAFUSO TENSOR	01	01	01	--	--	--
29	17004059	PARAFUSO M5x8	01	01	01	--	--	--

# CONJUNTO DE TENSÃO

CONJUNTO DE TENSION / TENSION POST ASSEMBLY





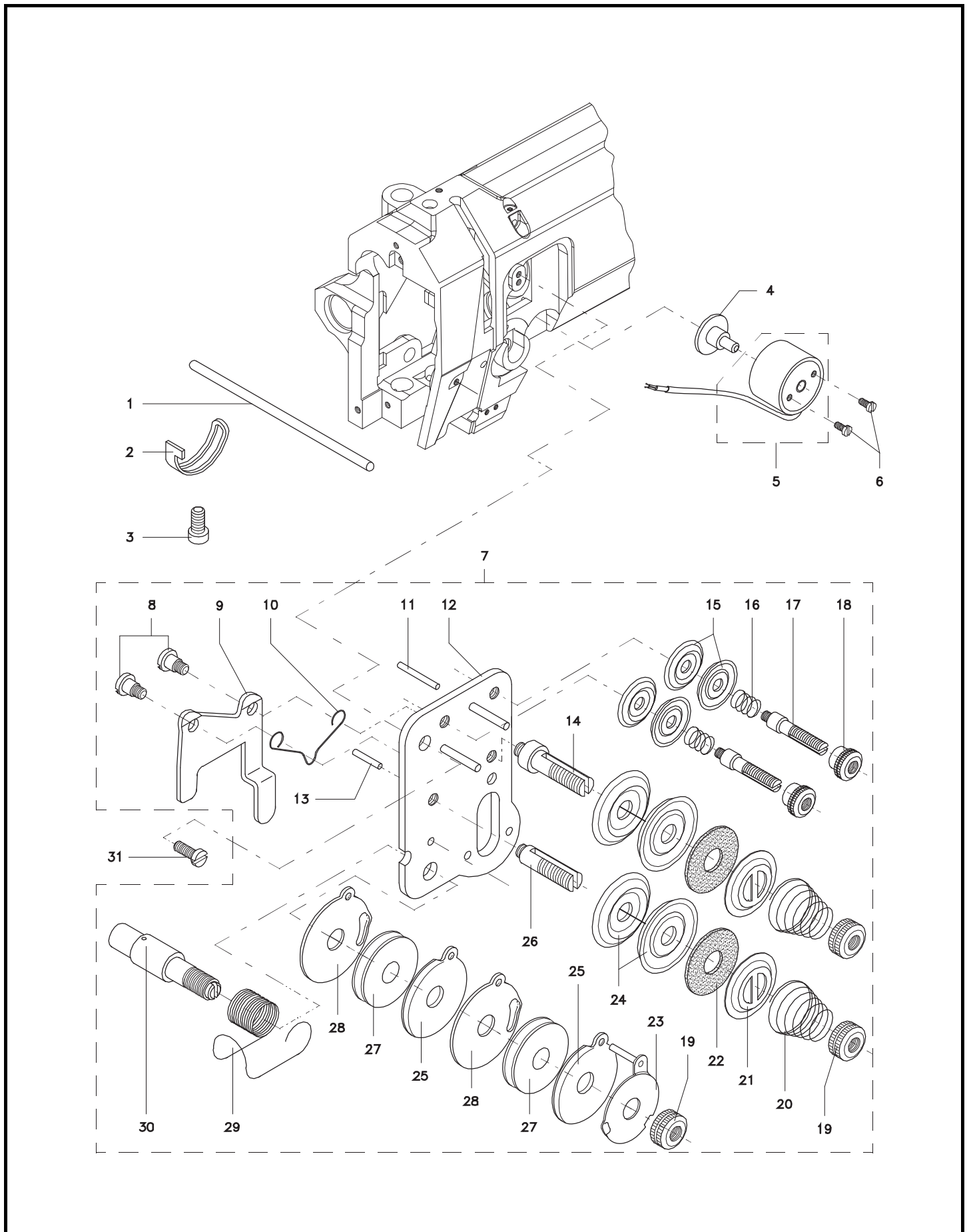
# CONJUNTO TENSÃO

CONJUNTO DE TENSIÓN / TENSION POST ASSEMBLY

ITEM	CÓDIGO	DESCRIÇÃO	QUANTIDADE					
			3 RT	3 RTA	3 RTCA	203 RT	203 RTA	203 RTCA
01	17006249	EIXO DE DESARME	--	--	--	01	01	01
02	17003084	REGULADOR DA MOLA	--	--	--	01	01	01
03	17004056	PARAFUSO DE FIXAÇÃO M4 x 6	--	--	--	01	01	01
04	17005460	EIXO DO SOLENOIDE	--	--	--	01	01	01
05	17005370	SOLENOIDE DO CONJUNTO DE TENSÃO	--	--	--	01	01	01
06	17005542	PARAFUSO DE FIXAÇÃO M2,5 x 5	--	--	--	02	02	02
07	17005527	CONJ. DE TENSÃO 1AG. (SUB CONJUNTO)	--	--	--	01	01	01
08	17003138	PARAFUSO	--	--	--	02	02	02
09	17005499	DESARMADOR DA LINHA	--	--	--	01	01	01
10	25010190	MOLA	--	--	--	01	01	01
11	17005396	PINO EIXO	--	--	--	01	01	01
12	17005498	CHAPA SUPORTE	--	--	--	01	01	01
13	17005394	PINO EIXO	--	--	--	01	01	01
14	17000426	PARAFUSO TENSOR	--	--	--	01	01	01
15	17005391	DISCO	--	--	--	04	04	04
16	25010151	MOLA	--	--	--	02	02	02
17	17007157	PARAFUSO EIXO MENOR	--	--	--	02	02	02
18	17005393	PORCA	--	--	--	02	02	02
19	17000427	PORCA DE REGULAGEM	--	--	--	03	03	03
20		MOLA DE PRESSÃO DO DISCO	--	--	--	--	--	--
20 A	25010007	MOLA DO DISCO (LINHA FINA)	--	--	--	02	02	02
20 B	25010009	MOLA DO DISCO (LINHA GROSSA)	--	--	--	02	02	02
21	17006736	DISCO TENSOR	--	--	--	02	02	02
22	17000420	FILTRO	--	--	--	02	02	02
23	17000808	DISCO DE ALOJAMENTO	--	--	--	01	01	01
24	17006735	DISCO TENSOR	--	--	--	04	04	04
25	17000430	DISCO DA LINHA	--	--	--	02	02	02
26	17000422	PARAFUSO TENSOR	--	--	--	01	01	01
27	17000431	ROLDANA	--	--	--	02	02	02
28	17000432	DISCO POSICIONADOR	--	--	--	02	02	02
29	25010006	MOLA OSCILANTE	--	--	--	01	01	01
30	17007528	PINO PARAFUSO TENSOR	--	--	--	01	01	01
31	17004059	PARAFUSO M5x8	--	--	--	01	01	01

# CONJUNTO DE TENSÃO

CONJUNTO DE TENSION / TENSION POST ASSEMBLY

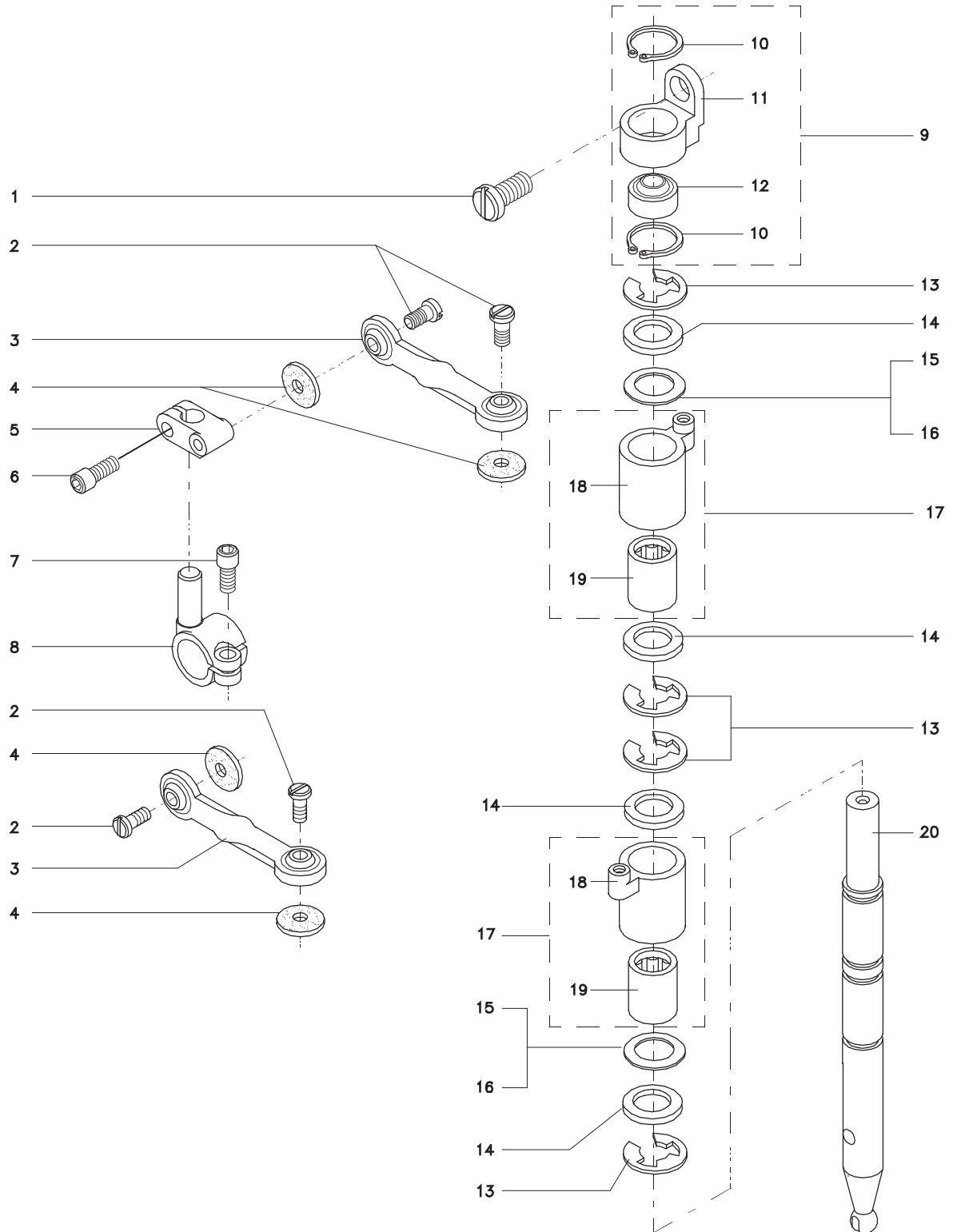


**EIXO DE TRANSPORTE DO RODÍZIO SUPERIOR***EJE DEL TRANSPORTE DEL PIE RODANTE / UPPER FEED SHAFT SYSTEM*

ITEM	CÓDIGO	DESCRIÇÃO	QUANTIDADE					
			3 RT	3 RTA	3 RTCA	203 RT	203 RTA	203 RTCA
01	17004079	PARAFUSO DE FIXAÇÃO M6 x 20	01	--	--	01	--	--
02	17003453	PARAFUSO	04	--	--	04	--	--
03	17003491	BIELA	02	--	--	02	--	--
04	17003317	FILTRO	04	--	--	04	--	--
05	17003205	SUPORTE DAS BIELAS	01	--	--	01	--	--
06	02010057	PARAFUSO M4 x 10	01	--	--	01	--	--
07	02010059	PARAFUSO M5 x 12	01	--	--	01	--	--
08	17003206	HASTE DE REGULAGEM	01	--	--	01	--	--
09	17003660	SUPORTE DA RÓTULA (SUB CONJUNTO)	01	--	--	01	--	--
10	02230008	ANEL TRAVA	02	--	--	02	--	--
11	17003216	SUPORTE DA RÓTULA	01	--	--	01	--	--
12	04120004	RÓTULA	01	--	--	01	--	--
13	02390001	ANEL TRAVA	04	--	--	04	--	--
14	17003211	ARRUELA ESPAÇADORA #1,00 mm	04	--	--	04	--	--
15	17003355	ARRUELA ESPAÇADORA #0,15 mm	02	--	--	02	--	--
16	17003212	ARRUELA ESPAÇADORA #0,20 mm	05	--	--	05	--	--
17	17003309	MANCAL DA CATRACA (SUB CONJUNTO)	02	--	--	02	--	--
18	17003215	MANCAL DA CATRACA	02	--	--	02	--	--
19	04090004	CATRACA	01	--	--	01	--	--
20	17003327	EIXO	01	--	--	01	--	--

# EIXO DE TRANSPORTE DO RODÍZIO SUPERIOR

EJE DEL TRANSPORTE DEL PIE RODANTE / UPPER FEED SHAFT SYSTEM



**EIXO DE TRANSPORTE DO RODÍZIO SUPERIOR**

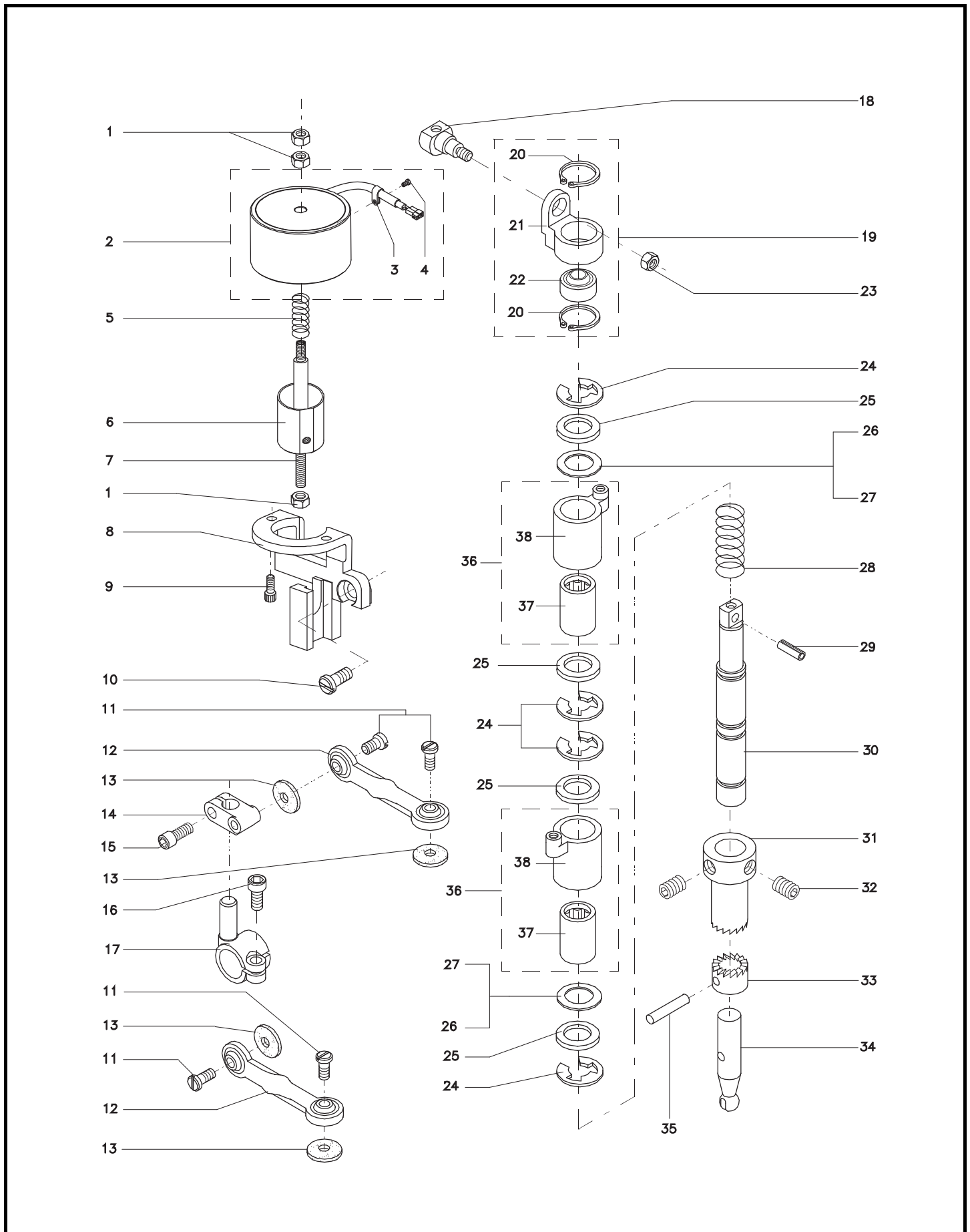
EJE DEL TRANSPORTE DEL PIE RODANTE / UPPER FEED SHAFT SYSTEM

ITEM	CÓDIGO	DESCRIÇÃO	QUANTIDADE					
			3 RT	3 RTAS	3 RTCAS	203 RT	203 RTAS	203 RTCAS
01	17004095	PORCA M4	--	03	03	--	03	03
02	17007759	SOLENÓIDE (SUB CONJUNTO)	--	01	01	--	01	01
03	05240039	ABRAÇADEIRA FIXA	--	01	01	--	01	01
04	02010078	PARAFUSO DE FIXAÇÃO M4x6	--	01	01	--	01	01
05	25010247	MOLA	--	01	01	--	01	01
06	17007764	NÚCLEO	--	01	01	--	01	01
07	17007773	EIXO DO SOLENÓIDE	--	01	01	--	01	01
08	17007772	SUPORTE DO SOLENÓIDE	--	01	01	--	01	01
09	02010078	PARAFUSO M4x6	--	03	03	--	03	03
10	17004076	PARAFUSO DE FIXAÇÃO M6x16	--	01	01	--	01	01
11	17003453	PARAFUSO DE FIXAÇÃO	--	04	04	--	04	04
12	17003491	BIELA	--	02	02	--	02	02
13	17003317	FILTRO	--	04	04	--	04	04
14	17003205	SUPORTE DAS BIELAS	--	01	01	--	01	01
15	02010057	PARAFUSO M4x10	--	01	01	--	01	01
16	02010059	PARAFUSO M5x12	--	01	01	--	01	01
17	17003206	HASTE DE REGULAGEM	--	01	01	--	01	01
18	17007784	PARAFUSO ACIONADOR	--	01	01	--	01	01
19	17003660	SUPORTE DA RÓTULA (SUB CONJUNTO)	--	01	01	--	01	01
20	02530001	ANEL TRAVA	--	02	02	--	02	02
21	17003216	SUPORTE DA RÓTULA	--	01	01	--	01	01
22	04120004	RÓTULA	--	01	01	--	01	01
23	17004096	PORCA M5	--	01	01	--	01	01
24	02520001	ANEL TRAVA	--	04	04	--	04	04
25	17003211	ARRUELA ESPAÇADORA #1,00 mm	--	04	04	--	04	04
26	17003355	ARRUELA ESPAÇADORA #0,15 mm	--	02	02	--	02	02
27	17003212	ARRUELA ESPAÇADORA #0,20 mm	--	05	05	--	05	05
28	17003372	MOLA	--	01	01	--	01	01
29	02250009	PINO ELÁSTICO	--	01	01	--	01	01
30	17003217	EIXO	--	01	01	--	01	01
31	17003231	MANCAL DE ARRASTE	--	01	01	--	01	01
32	02030008	PARAFUSO M6x6	--	02	02	--	02	02
33	17003223	MANCAL DE ARRASTE DA JUNTA	--	01	01	--	01	01
34	17003227	EIXO DA JUNTA	--	01	01	--	01	01
35	02250005	PINO ELÁSTICO	--	01	01	--	01	01
36	17003309	MANCAL DA CATRACA (SUB CONJUNTO)	--	02	02	--	02	02
37	17003215	MANCAL DA CATRACA	--	02	02	--	02	02
38	04090004	CATRACA	--	02	02	--	02	02

(\*) SOMENTE PARA MÁQUINAS COM  
ACIONAMENTO POR SOLENÓIDE.

# EIXO DE TRANSPORTE DO RODÍZIO SUPERIOR

## EJE DEL TRANSPORTE DEL PIE RODANTE / UPPER FEED SHAFT SYSTEM



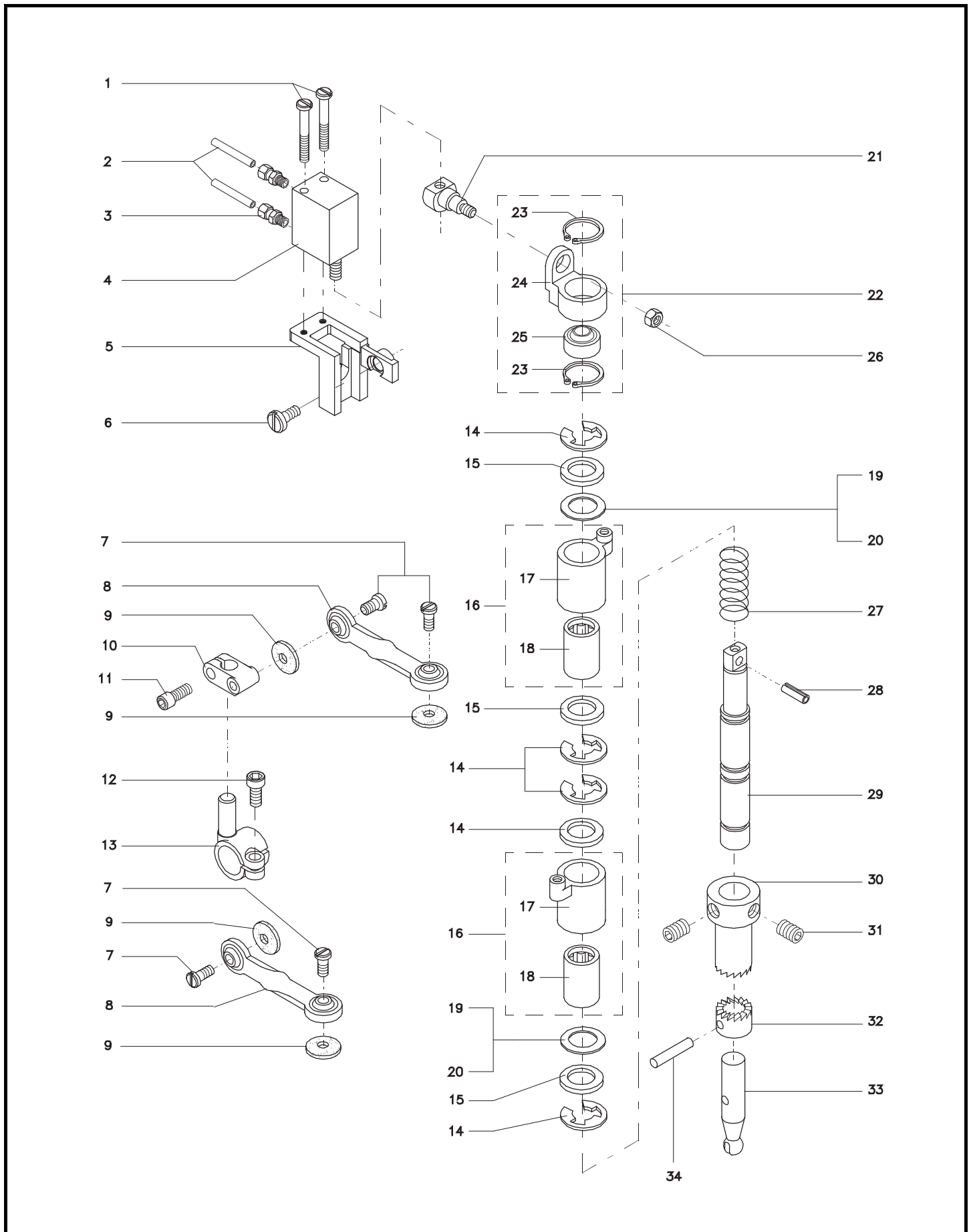
**EIXO DE TRANSPORTE DO RODÍZIO SUPERIOR**

EJE DEL TRANSPORTE DEL PIE RODANTE / UPPER FEED SHAFT SYSTEM

ITEM	CÓDIGO	DESCRIÇÃO	QUANTIDADE					
			3 RT	3 RTAP	3 RTCAP	203 RT	203 RTAP	203 RTCAP
01	17004063	PARAFUSO EIXO M3x25	--	02	02	--	02	02
02	17006259	TUBO 600	--	02	02	--	02	02
03	06030031	CONEXÃO	--	02	02	--	02	02
04	06020002	CILINDRO	--	01	01	--	01	01
05	17003230	SUPORTE DO CILINDRO	--	01	01	--	01	01
06	17004076	PARAFUSO DE FIXAÇÃO M6x16	--	01	01	--	01	01
07	17003453	PARAFUSO DE FIXAÇÃO	--	04	04	--	04	04
08	17003491	BIELA	--	02	02	--	02	02
09	17003317	FELTRO	--	04	04	--	04	04
10	17003205	SUPORTE DAS BIELAS	--	01	01	--	01	01
11	02010057	PARAFUSO M4x10	--	01	01	--	01	01
12	02010059	PARAFUSO M5x12	--	01	01	--	01	01
13	17003206	HASTE DE REGULAGEM	--	01	01	--	01	01
14	02390001	ANEL TRAVA	--	04	04	--	04	04
15	17003211	ARRUELA ESPAÇADORA #1,00 mm	--	04	04	--	04	04
16	17003309	MANCAL DA CATRACA (SUB CONJUNTO)	--	02	02	--	02	02
17	17003215	MANCAL DA CATRACA	--	02	02	--	02	02
18	04090004	CATRACA	--	02	02	--	02	02
19	17003355	ARRUELA ESPAÇADORA #0,15 mm	--	02	02	--	02	02
20	17003212	ARRUELA ESPAÇADORA #0,20 mm	--	05	05	--	05	05
21	17003228	PARAFUSO ACIONADOR	--	01	01	--	01	01
22	17003660	SUPORTE DA RÓTULA (SUB CONJUNTO)	--	01	01	--	01	01
23	02230008	ANEL TRAVA	--	02	02	--	02	02
24	17003216	SUPORTE DA RÓTULA	--	01	01	--	01	01
25	04120004	RÓTULA	--	01	01	--	01	01
26	17004096	PORCA M5	--	01	01	--	01	01
27	17003372	MOLA	--	01	01	--	01	01
28	02250009	PINO ELÁSTICO	--	01	01	--	01	01
29	17003217	EIXO	--	01	01	--	01	01
30	17003231	MANCAL DE ARRASTE	--	01	01	--	01	01
31	02030008	PARAFUSO M6x6	--	02	02	--	02	02
32	17003223	MANCAL DE ARRASTE DA JUNTA	--	01	01	--	01	01
33	17003227	EIXO DA JUNTA	--	01	01	--	01	01
34	02250005	PINO ELÁSTICO	--	01	01	--	01	01
(*) SOMENTE PARA MÁQUINAS COM ACIONAMENTO PNEUMÁTICO.								

# EIXO DE TRANSPORTE DO RODÍZIO SUPERIOR

## EJE DEL TRANSPORTE DEL PIE RODANTE / UPPER FEED SHAFT SYSTEM





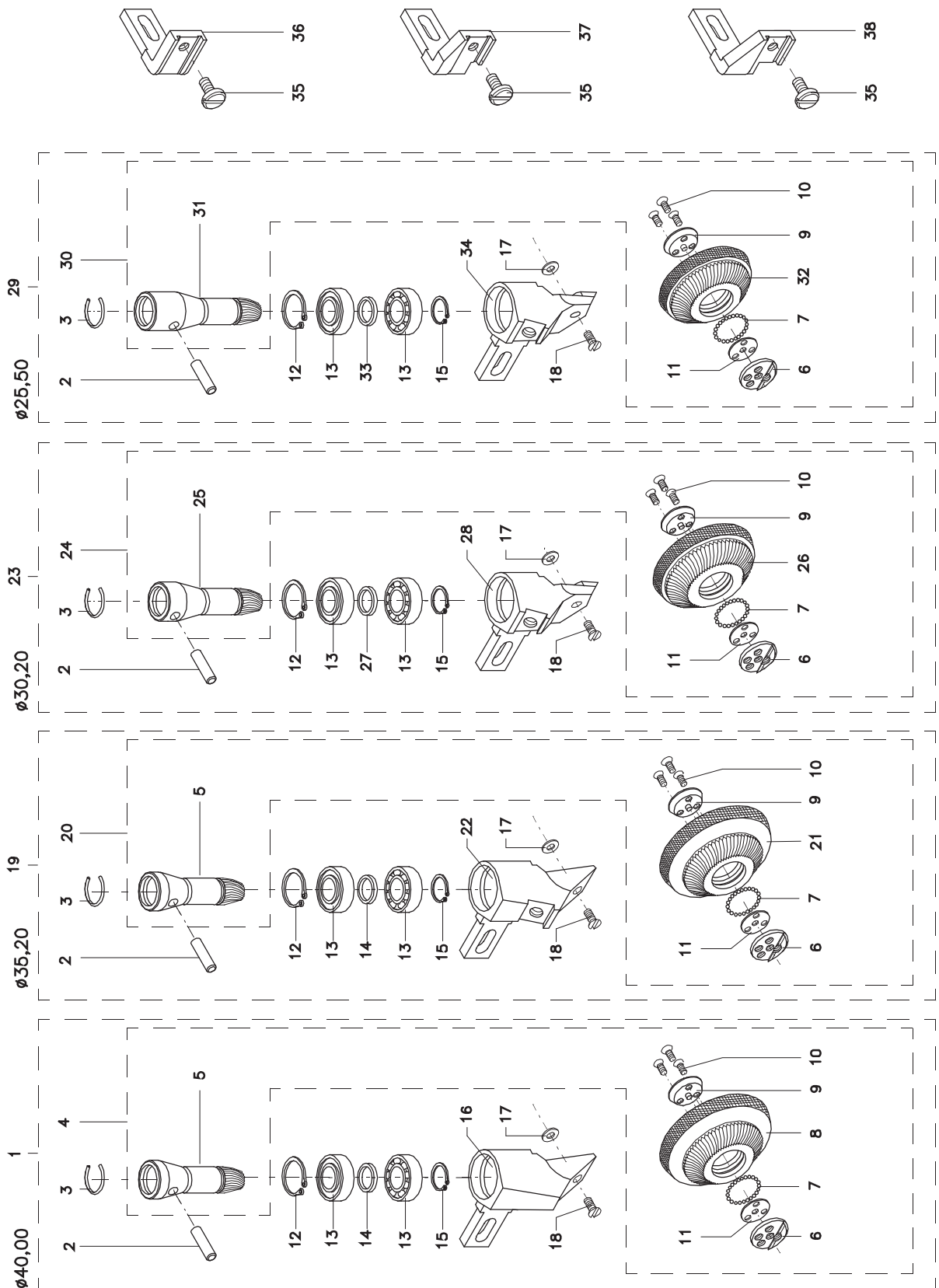
# RODÍZIO SUPERIOR

PIE RODANTE SUPERIOR / DRIVEN ROLLER PRESSER

ITEM	CÓDIGO	DESCRIÇÃO	QUANTIDADE					
			3 RT	3 RTA	3 RTCA	203 RT	203 RTA	203 RTCA
01 A	17003984	RODÍZIO GDE Ø40 COMPL. (SUB CONJUNTO)	01	01	01	01	01	01
01 B	17007223	RODÍZIO Ø40 H = 2,00 PARA DOCK SIDE	01	01	01	01	01	01
02	02470002	PINO	01	01	01	01	01	01
03	17003324	ANEL DE RETENÇÃO	01	01	01	01	01	01
04 A	17005148	PINHÃO DO RODÍZIO GDE (SUB CONJUNTO)	01	01	01	01	01	01
04 B	17007224	PINHÃO DO RODÍZIO PARA DOCK SIDE	01	01	01	01	01	01
05	17003121	PINHÃO DO RODÍZIO GRANDE	01	01	01	01	01	01
06	17003119	SUPORTE DE ENCOSTO DAS ESFERAS	01	01	01	01	01	01
07	04100006	ESFERAS	23	23	23	23	23	23
08 A	17005225	RODÍZIO GRANDE Ø40	01	01	01	01	01	01
08 B	17007225	RODÍZIO MÉDIO PARA DOCK SIDE	01	01	01	01	01	01
09	17003117	ENCOSTO DAS ESFERAS	01	01	01	01	01	01
10	17004047	PARAFUSO DE FIXAÇÃO	03	03	03	03	03	03
11	17003933	ARRUELA	01	01	01	01	01	01
12	02230008	ANEL TRAVA	01	01	01	01	01	01
13	04010037	ROLAMENTO	02	02	02	02	02	02
14	17003118	ANEL ESPAÇADOR	01	01	01	01	01	01
15	02210010	ANEL TRAVA	01	01	01	01	01	01
16	17006230	SUPORTE	01	01	01	01	01	01
17	17003410	ARRUELA	01	01	01	01	01	01
18	17004050	PARAFUSO DE FIXAÇÃO M2,5 x 6	01	01	01	01	01	01
19 A	17003304	RODÍZIO GRANDE NORMAL COMPLETO	01	01	01	01	01	01
19 B	17003746	RODÍZIO GRANDE EMBORR. COMPLETO	01	01	01	01	01	01
20 A	17003532	PINHÃO DO RODÍZIO GDE NORMAL	01	01	01	01	01	01
20 B	17005226	PINHÃO DO RODÍZIO GDE EMBORR.	01	01	01	01	01	01
21 A	17003120	RODÍZIO GRANDE NORMAL	01	01	01	01	01	01
21 B	17003747	RODÍZIO GRANDE EMBORRACHADO	01	01	01	01	01	01
22	17003116	SUPORTE	01	01	01	01	01	01
23 A	17003305	RODÍZIO MÉDIO NORMAL COMPLETO	01	01	01	01	01	01
23 B	17003748	RODÍZIO MÉDIO EMBORR. COMPLETO	01	01	01	01	01	01
23 C	17007241	RODÍZIO MEDIO COMPLETO CÔNCAVO	01	01	01	01	01	01
24 A	17003533	PINHÃO DO ROD. MÉDIO NORMAL COMPL.	01	01	01	01	01	01
24 B	17005229	PINHÃO DO ROD. MÉDIO EMBORR. COMPL.	01	01	01	01	01	01
25	17003411	PINHÃO DO RODÍZIO MÉDIO	01	01	01	01	01	01
26 A	17003412	RODÍZIO MÉDIO NORMAL	01	01	01	01	01	01
26 B	17003749	RODÍZIO MÉDIO EMBORRACHADO	01	01	01	01	01	01
27	17005151	ANEL ESPAÇADOR	01	01	01	01	01	01
28	17003463	SUPORTE	01	01	01	01	01	01
29 A	17003306	RODÍZIO PEQUENO NORMAL COMPLETO	01	01	01	01	01	01
29 B	17003750	RODÍZIO PEQUENO EMBORR. COMPLETO	01	01	01	01	01	01
30 A	17003534	PINHÃO DO ROD. PQ. NORMAL COMPL.	01	01	01	01	01	01
30 B	17005232	PINHÃO DO ROD. PQ. EMBORR. COMPL.	01	01	01	01	01	01
31	17003413	PINHÃO DO RODÍZIO PEQUENO	01	01	01	01	01	01
32 A	17003414	RODÍZIO PEQUENO NORMAL	01	01	01	01	01	01
32 B	17003751	RODÍZIO PEQUENO EMBORRACHADO	01	01	01	01	01	01
33	17005152	ANEL ESPAÇADOR	01	01	01	01	01	01
34	17003326	SUPORTE	01	01	01	01	01	01
35	17003114	PARAFUSO DE FIXAÇÃO	01	01	01	01	01	01
36	17003115	SUPORTE DO RODÍZIO GRANDE	01	01	01	01	01	01
37	17003364	SUPORTE DO RODÍZIO MÉDIO	01	01	01	01	01	01
38	17003325	SUPORTE DO RODÍZIO PEQUENO	01	01	01	01	01	01

# RODÍZIO SUPERIOR

PIE RODANTE SUPERIOR / DRIVEN ROLLER PRESSER



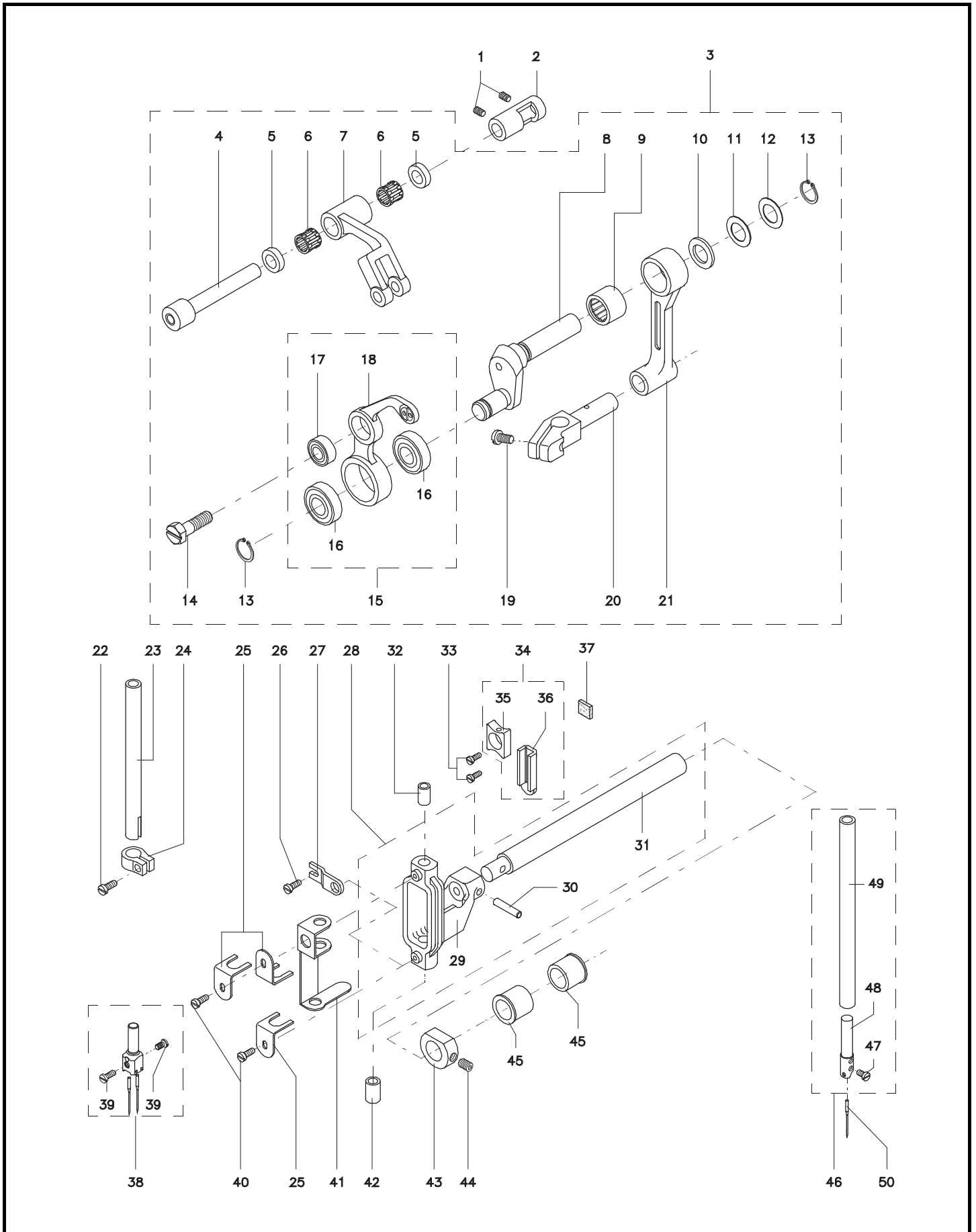
**ESTICA FIO****PALANCA TIRAHILOS / THREAD TAKE-UP LEVER**

ITEM	CÓDIGO	DESCRIÇÃO	QUANTIDADE					
			3 RT	3 RTA	3 RTCA	203 RT	203 RTA	203 RTCA
01	02030030	PARAFUSO	02	02	02	02	02	02
02	17003151	MANCAL DO EIXO DO ESTICA-FIO	01	01	01	01	01	01
03	17003341	ESTICA-FIO (SUB CONJUNTO)	01	01	01	01	01	01
04	17003052	PINO EIXO	01	01	01	01	01	01
05	17003054	ANEL DE ENCOSTO	02	02	02	02	02	02
06	04150004	GAIOLA DE AGULHAS	02	02	02	02	02	02
07	17003053	BIELA	01	01	01	01	01	01
08	17003060	EIXO DO ESTICA-FIO	01	01	01	01	01	01
09	04150002	BUCHA DE AGULHAS	01	01	01	01	01	01
10	17003559	ARRUELA ESPAÇADORA #1,00 mm	01	01	01	01	01	01
11	17003277	ARRUELA ESPAÇADORA #0,15 mm	01	01	01	01	01	01
12	17003063	ARRUELA ESPAÇADORA #0,10 mm	01	01	01	01	01	01
13	02220012	ANEL TRAVA	02	02	02	02	02	01
14	17003055	PARAFUSO	01	01	01	01	01	01
15	17003059	ESTICA-FIO (SUB CONJUNTO)	01	01	01	01	01	01
16	04010037	ROLAMENTO	02	02	02	02	02	02
17	04010032	ROLAMENTO	01	01	01	01	01	01
18	17003058	ESTICA-FIO	01	01	01	01	01	01
19	17004060	PARAFUSO DE FIXAÇÃO	01	01	01	01	01	01
20	17003061	EIXO	01	01	01	01	01	01
21	17003062	BIELA	01	01	01	01	01	01
22	17005159	PARAFUSO	--	--	--	01	01	01
23	17003564	BARRA DA AGULHA	--	--	--	01	01	01
24	17003010	ABRAÇADEIRA	--	--	--	01	01	01
25	17003068	PRESILHA DO FELTRO	03	03	03	03	03	03
26*	17003105	PARAFUSO	01	01	01	01	01	01
27*	17003608	FIXADOR DA BARRA DA AGULHA	01	01	01	01	01	01
28	17005536	SUORTE DA BARRA DA AG. (SUB CONJ.)	01	01	01	01	01	01
29	17003066	SUORTE DA BARRA DA AGULHA	01	01	01	01	01	01
30	02450001	PINO CÔNICO	01	01	01	01	01	01
31	17005334	EIXO	01	01	01	01	01	01
32	17003065	MANCAL DO SUP. DA BARRA DA AGULHA	01	01	01	01	01	01
33	17003279	PARAFUSO DE FIXAÇÃO	02	02	02	02	02	02
34	17005092	MANCAL E GUIA (SUB CONJUNTO)	01	01	01	01	01	01
35	17003071	MANCAL GUIA	01	01	01	01	01	01
36	17003070	GUIA	01	01	01	01	01	01
37	17003069	FELTRO	01	01	01	01	01	01
38**	17003464	SUORTE DA AGULHA - BIT. 3,50 mm	--	--	--	01	01	01
39	17000331	PARAFUSO DE FIXAÇÃO	--	--	--	02	02	02
40	17004056	PARAFUSO DE FIXAÇÃO	02	02	02	02	02	02
41	17003067	FELTRO	01	01	01	01	01	01
42	17003081	MANCAL DO SUP. DA BARRA DA AGULHA	01	01	01	01	01	01
43	17003182	ANEL DE ENCOSTO	01	01	01	01	01	01
44	02030003	PARAFUSO	01	01	01	01	01	01
45	17007443	MANCAL	02	02	02	02	02	02
46	17003470	BARRA DA AGULHA (SUB CONJUNTO)	01	01	01	--	--	--
47	17002230	PARAFUSO DE FIXAÇÃO	01	01	01	--	--	--
48	17002628	SUORTE DA AGULHA	01	01	01	--	--	--
49	17003009	BARRA DA AGULHA	01	01	01	--	--	--
50	22020068	AGULHA	01	01	01	02	02	02

NOTA: - (\*) SOMENTE PARA BARRA FIXA.  
(\*\*) VER DEMAIS COMBINAÇÕES  
DOS KITS DE COSTURA NAS  
PAG. 83 E 85.

# ESTICA FIO

## PALANCA TIRAHILLOS / THREAD TAKE-UP LEVER



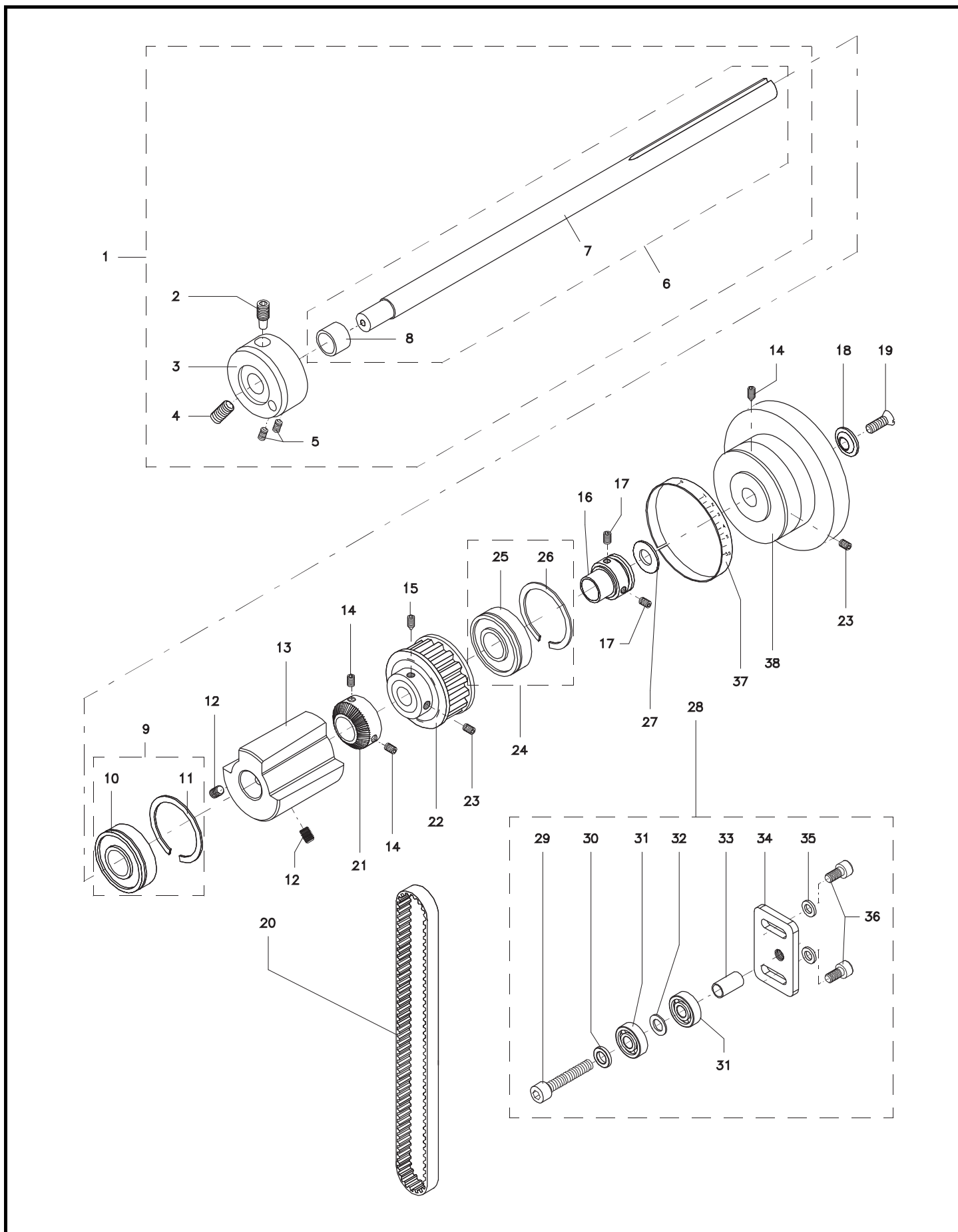
**EIXO PRINCIPAL**

EJE PRINCIPAL / MAIN SHFT

ITEM	CÓDIGO	DESCRIÇÃO	QUANTIDADE					
			3 RT	3 RTA	3 RTCA	203 RT	203 RTA	203 RTCA
01	17006005	EIXO PRINCIPAL COMPLETO	01	01	01	01	01	01
02	17006003	PARAFUSO EIXO	01	01	01	01	01	01
03	17006004	FLANGE EXCÊNTRICO	01	01	01	01	01	01
04	02030021	PARAFUSO M8x20,00	01	01	01	01	01	01
05	02030063	PARAFUSO M6x10,00	02	02	02	02	02	02
06	17003689	EIXO PRINCIPAL	01	01	01	01	01	01
07	17003679	EIXO	01	01	01	01	01	01
08	17003408	MANCAL	01	01	01	01	01	01
09	04010048	ROLAMENTO COM ANEL	01	01	01	01	01	01
10	04010033	ROLAMENTO	01	01	01	01	01	01
11	02430001	ANEL DE RETENÇÃO	01	01	01	01	01	01
12	02030019	PARAFUSO M8x12,00	02	02	02	02	02	02
13	17006002	CONTRA PESO	01	01	01	01	01	01
14	02030046	PARAFUSO M6x8	01	01	03	01	01	03
15	02320006	PARAFUSO M6x12,00	02	02	02	02	02	02
16	17003691	MANCAL DO ROLAMENTO	01	01	01	01	01	01
17	02030008	PARAFUSO M6 x 6,00	02	02	02	02	02	02
18	17003050	ARRUELA	01	01	01	01	01	01
19	17004045	PARAFUSO DE FIXAÇÃO M6x16,00	01	01	01	01	01	01
20	08100002	CORREIA SINCRONIZADORA	01	01	01	01	01	01
21	17003043	RODÍZIO DE ARRASTE	--	--	01	--	--	01
22	17007171	POLIA SINCRONIZADORA	01	01	01	01	01	01
23	02030011	PARAFUSO M6x12,00	02	02	02	02	02	02
24	04010049	ROLAMENTO COM ANEL	01	01	01	01	01	01
25	04010036	ROLAMENTO	01	01	01	01	01	01
26	02430003	ANEL DE RETENÇÃO	01	01	01	01	01	01
27	17006096	ANEL ESPAÇADOR DO VOLANTE	01	01	01	01	01	01
28	17007180	ESTICADOR DA CORREIA (SUB-CONJUNTO)	01	01	01	01	01	01
29	02010069	PARAFUSO M8x50,00	01	01	01	01	01	01
30	17005420	ARRUELA LISA	01	01	01	01	01	01
31	04010019	ROLAMENTO	02	02	02	02	02	02
32	17003559	ARRUELA ESPAÇADORA # 1,00 mm	01	01	01	01	01	01
33	17007181	ANEL ESPAÇADOR	01	01	01	01	01	01
34	17001843	CHAPA DO ESTICADOR	01	01	01	01	01	01
35	17002792	ARRUELA	02	02	02	02	02	02
36	02010013	PARAFUSO M6x20,00	02	02	02	02	02	02
37		ADES. DE IDENT. DO CONJ. DO PONTO	--	--	--	--	--	--
37 A	22010428	ADES. DE IDENT. DO CONJ. DO PONTO	01	01	01	--	--	--
37 B	22010429	ADES. DE IDENT. DO CONJ. DO PONTO	--	--	--	01	01	01
38		VOLANTE	--	--	--	--	--	--
38 A	17005543	VOLANTE Ø 70,40	01	01	01	--	--	--
38 B	17005336	VOLANTE Ø 80,00	--	--	--	--	--	01
38 C	17006170	VOLANTE Ø 85,00	--	--	--	01	01	--

# EIXO PRINCIPAL

## EJE PRINCIPAL / MAIN SHAFT



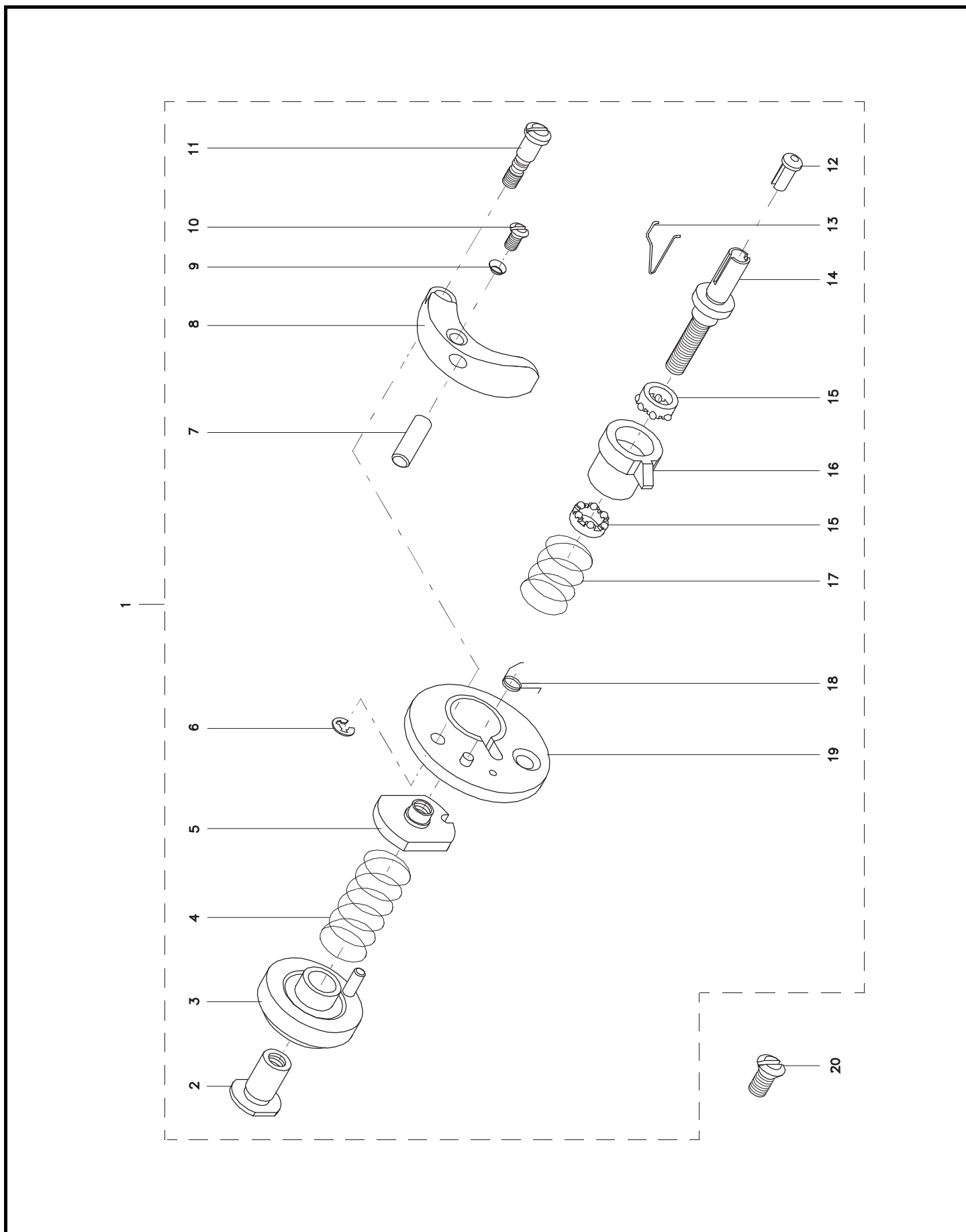
**ENCHEDOR DE BOBINA**

RECARGADOR DE BOBINA / THREAD BOBBIN WINDER

ITEM	CÓDIGO	DESCRIÇÃO	QUANTIDADE					
			3 RT	3 RTA	3 RTCA	203 RT	203 RTA	203 RTCA
01	22030066	ENCHEDOR DE BOBINA COMPLETO	--	--	01	--	--	01
02	22030100	GUIA DA ROLDANA	--	--	01	--	--	01
03	22030060	ROLDANA DE ARRASTE	--	--	01	--	--	01
04	25010191	MOLA	--	--	01	--	--	01
05	22030101	ENCOSTO DAS ESFERAS	--	--	01	--	--	01
06	02210007	ANEL TRAVA	--	--	01	--	--	01
07	17003126	PINO EIXO	--	--	01	--	--	01
08	22030102	TRAVA	--	--	01	--	--	01
09	17003410	ARRUELA	--	--	01	--	--	01
10	17004046	PARAFUSO DE FIXAÇÃO M3x8	--	--	01	--	--	01
11	22030103	PARAFUSO EIXO	--	--	01	--	--	01
12	17003134	PONTEIRA	--	--	01	--	--	01
13	22030104	TRAVA DO CARRETEL	--	--	01	--	--	01
14	22030105	EIXO DO CARRETEL	--	--	01	--	--	01
15	22030106	GAIOLA DE ESFERAS	--	--	02	--	--	02
16	22030107	MANCAL TRAVA	--	--	01	--	--	01
17	25010158	MOLA	--	--	01	--	--	01
18	22030109	MOLA	--	--	01	--	--	01
19	22030108	SUPORTE FIXO	--	--	01	--	--	01
20	17004044	PARAFUSO DE FIXAÇÃO M4x10	--	--	01	--	--	01

# ENCHEDOR DE BOBINA

RECARGADOR DE BOBINA / THREAD BOBBIN WINDER





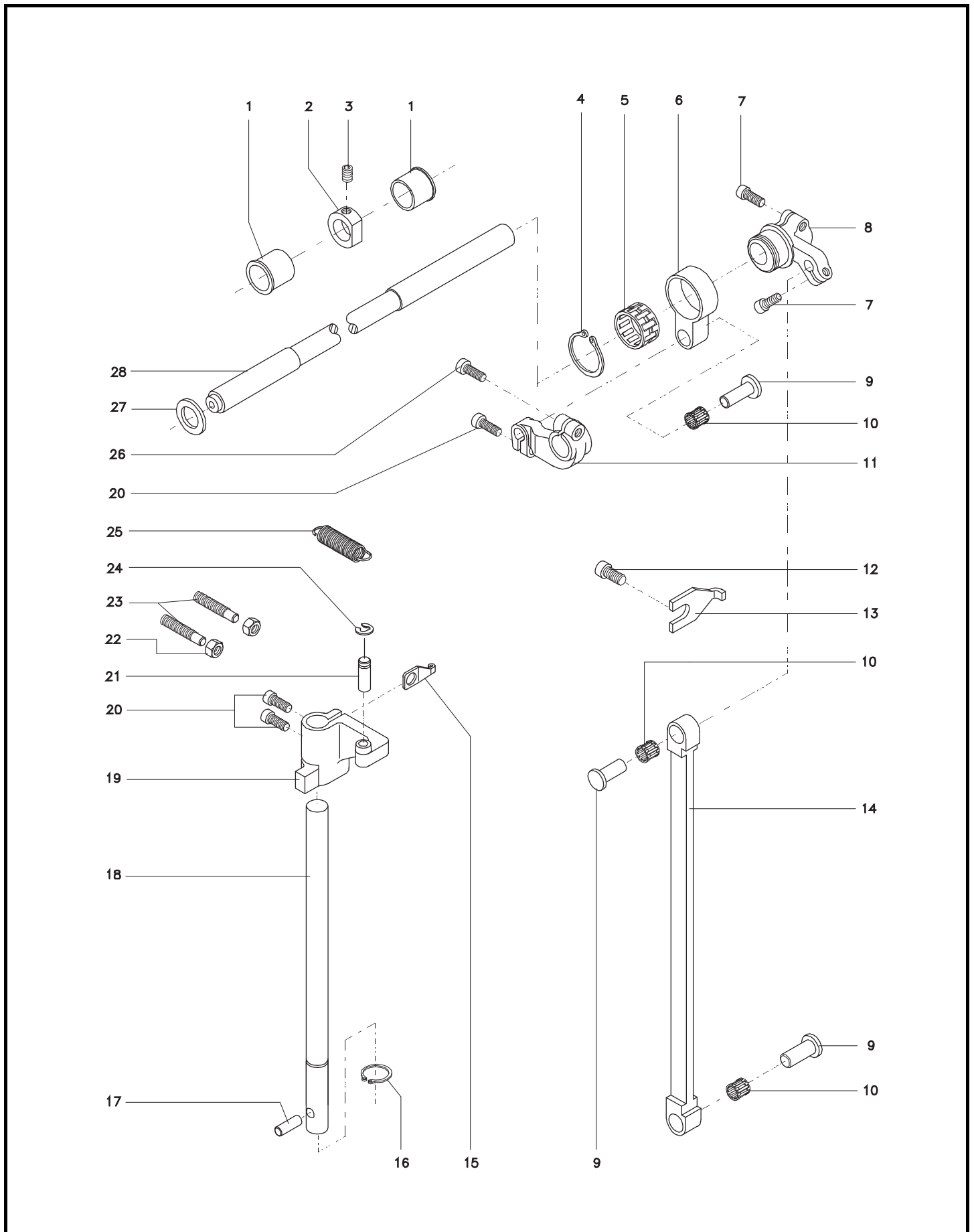
**MECANISMO DO TRANSPORTE SUPERIOR**

MECANISMO DEL TRANSPORTE SUPERIOR / UPPER FEED SYSTEM MECHANISM

ITEM	CÓDIGO	DESCRIÇÃO	QUANTIDADE					
			3 RT	3 RTA	3 RTCA	203 RT	203 RTA	203 RTCA
01	17007443	MANCAL	01	--	--	01	--	--
02	17003182	ANEL DE ENCOSTO	01	--	--	01	--	--
03	02030003	PARAFUSO M5 x 5	01	--	--	01	--	--
04	02220027	ANEL TRAVA	01	--	--	01	--	--
05	04150009	GAIOLA DE AGULHAS	01	--	--	01	--	--
06	17003209	BIELA	01	--	--	01	--	--
07	02010059	PARAFUSO M5x12	02	--	--	02	--	--
08	17003329	BIELA EXCÊNTRICA	01	--	--	01	--	--
09	17003002	PINO EIXO	03	--	--	03	--	--
10	04150006	GAIOLA DE AGULHAS	03	--	--	03	--	--
11	17003072	BIELA	01	--	--	01	--	--
12	17004070	PARAFUSO DE FIXAÇÃO M6 x 12	01	--	--	01	--	--
13	17003003	GARRA DA MOLA	01	--	--	01	--	--
14	17003486	BIELA	01	--	--	01	--	--
15	17003012	GARRA DA MOLA	01	--	--	01	--	--
16	02220002	ANEL TRAVA	01	--	--	01	--	--
17	17003004	PINO EIXO	01	--	--	01	--	--
18	17003005	EIXO	01	--	--	01	--	--
19	17003001	ALAVANCA	01	--	--	01	--	--
20	02010008	PARAFUSO M5 x 16	03	--	--	03	--	--
21	17003000	PINO EIXO	01	--	--	01	--	--
22	17004101	PORCA M6	02	--	--	02	--	--
23	17003011	PARAFUSO	02	--	--	02	--	--
24	02210006	ANEL TRAVA	01	--	--	01	--	--
25	25010168	MOLA	01	--	--	01	--	--
26	02010014	PARAFUSO M6 x 16	01	--	--	01	--	--
27	17003181	ARRUELA DE ENCOSTO	01	--	--	01	--	--
28	17003208	EIXO	01	--	--	01	--	--

# MECANISMO DO TRANSPORTE SUPERIOR

MECANISMO DEL TRANSPORTE SUPERIOR / UPPER FEED SYSTEM MECHANISM

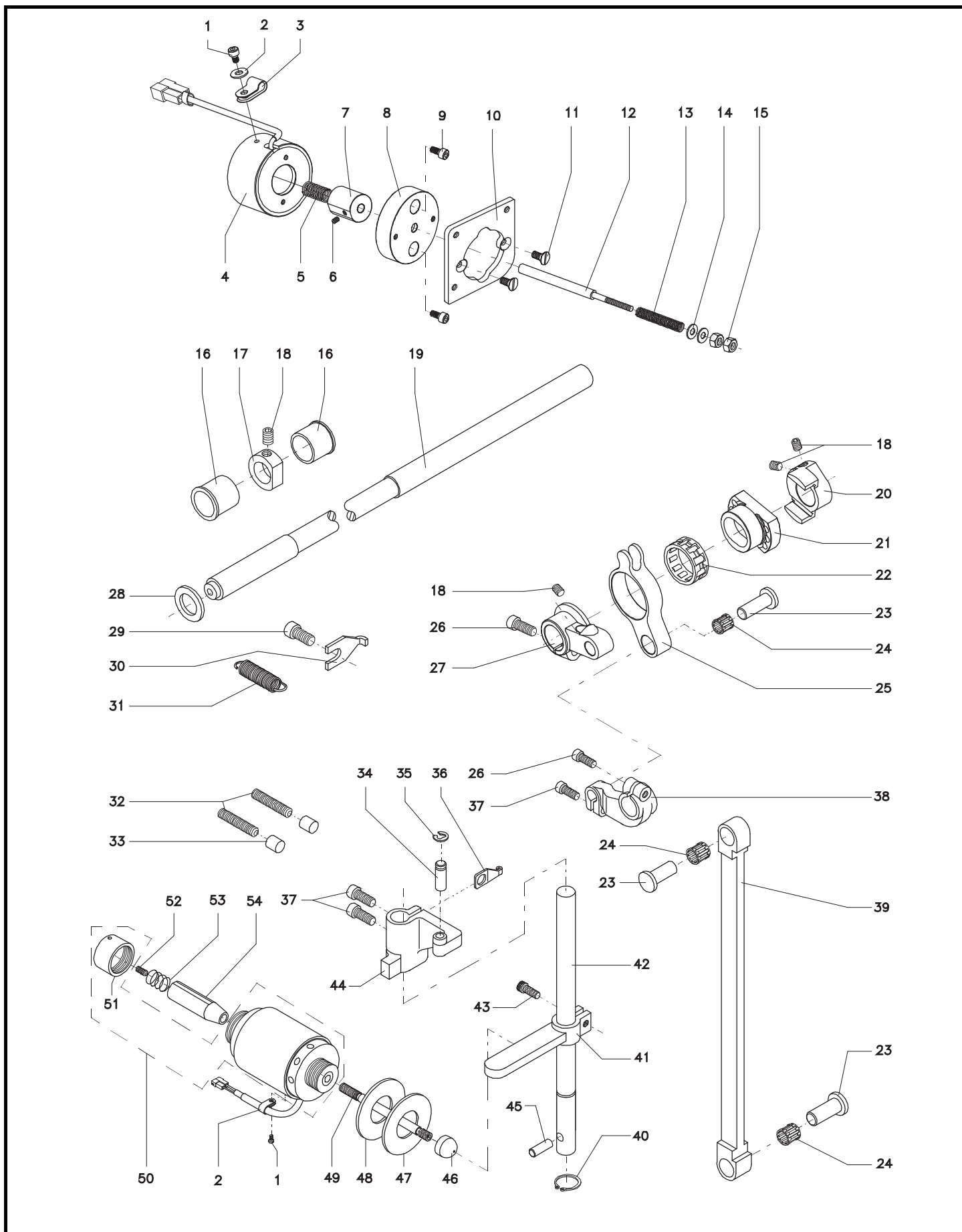


**MECANISMO DO TRANSPORTE SUPERIOR***MECANISMO DEL TRANSPORTE SUPERIOR / UPPER FEED SYSTEM MECHANISM*

ITEM	CÓDIGO	DESCRIÇÃO	QUANTIDADE					
			3 RT	3 RTAS	3 RTCAS	203 RT	203 RTAS	203 RTCAS
01	02010078	PARAFUSO M4x6	--	02	02	--	02	02
02	17004740	ARRUELA LISA	--	02	02	--	02	02
03	05240039	ABRAÇADEIRA FIXA	--	02	02	--	02	02
04	17007759	SOLENÓIDE (SUB CONJUNTO)	--	01	01	--	01	01
05	25010247	MOLA	--	01	01	--	01	01
06	02030049	PARAFUSO M4x5	--	01	01	--	01	01
07	17007764	NÚCLEO	--	01	01	--	01	01
08	17007768	BASE PROLONGADORA DO SOLENÓIDE	--	01	01	--	01	01
09	02010053	PARAFUSO M4x8	--	02	02	--	02	02
10	17007769	CHAPA DE FIXAÇÃO DO SOLENÓIDE	--	01	01	--	01	01
11	17004044	PARAFUSO M4x10	--	02	02	--	02	02
12	17007767	EIXO DO SOLENÓIDE	--	01	01	--	01	01
13	25010248	MOLA	--	01	01	--	01	01
14	17004719	ARRUELA	--	02	02	--	02	02
15	17004095	PORCA M4	--	02	02	--	02	02
16	17007443	MANCAL	--	02	02	--	02	02
17	17003182	ANEL DE ENCOSTO	--	01	01	--	01	01
18	02030003	PARAFUSO M5x5	--	01	01	--	01	01
19	17003208	EIXO	--	01	01	--	01	01
20	17007755	GUIA DO EXCÊNTRICO	--	01	01	--	01	01
21	17007756	EXCÊNTRICO	--	01	01	--	01	01
22	04150009	GAIOLA DE AGULHAS	--	01	01	--	01	01
23	17003002	PINO EIXO	--	03	03	--	03	03
24	04150006	GAIOLA DE AGULHAS	--	03	03	--	03	03
25	17007757	BIELA DO RETROCESSO	--	01	01	--	01	01
26	02010008	PARAFUSO M5x16	--	02	02	--	02	02
27	17007758	BIELA	--	01	01	--	01	01
28	17003181	ARRUELA DE ENCOSTO	--	01	01	--	01	01
29	02010013	PARAFUSO M6x12	--	01	01	--	01	01
30	17003003	GARRA DA MOLA	--	01	01	--	01	01
31	26010168	MOLA	--	01	01	--	01	01
32	02030060	PARAFUSO M6x25	--	02	02	--	02	02
33	17002658	AMORTECEDOR	--	02	02	--	02	02
34	17003000	PINO EIXO	--	01	01	--	01	01
35	02210006	ANEL TRAVA	--	01	01	--	01	01
36	17003012	GARRA DA MOLA	--	01	01	--	01	01
37	02010008	PARAFUSO M5x16	--	03	03	--	03	03
38	17003072	BIELA	--	01	01	--	01	01
39	17003486	BIELA	--	01	01	--	01	01
40	02220002	ANEL TRAVA	--	01	01	--	01	01
41	17005279	ALAVANCA DO LEVANTE DO CALCADOR	--	01	01	--	01	01
42	17003005	EIXO	--	01	01	--	01	01
43	02010013	PARAFUSO M6x12	--	01	01	--	01	01
44	17003001	ALAVANCA	--	01	01	--	01	01
45	17003004	PINO EIXO	--	01	01	--	01	01
46	17005366	BATENTE	--	01	01	--	01	01
47	17005375	ARRUELA DE ENCOSTO #0,76 x Ø61,00	--	01	01	--	01	01
48	17005376	ARRUELA DE ENCOSTO #1,06 x Ø61,00	--	01	01	--	01	01
49	17005718	HASTE DO EIXO DO SOLENÓIDE	--	01	01	--	01	01
50	17006327	SOLEN. DO LEV. CALCADOR (SUB CONJ.)	--	01	01	--	01	01
51	17005309	PORCA	--	01	01	--	01	01
52	02030019	PARAFUSO M8x12	--	01	01	--	01	01
53	25010162	MOLA	--	01	01	--	01	01
54	17005716	EIXO DO SOLENÓIDE	--	01	01	--	01	01

# MECANISMO DO TRANSPORTE SUPERIOR

MECANISMO DEL TRANSPORTE SUPERIOR / UPPER FEED SYSTEM MECHANISM



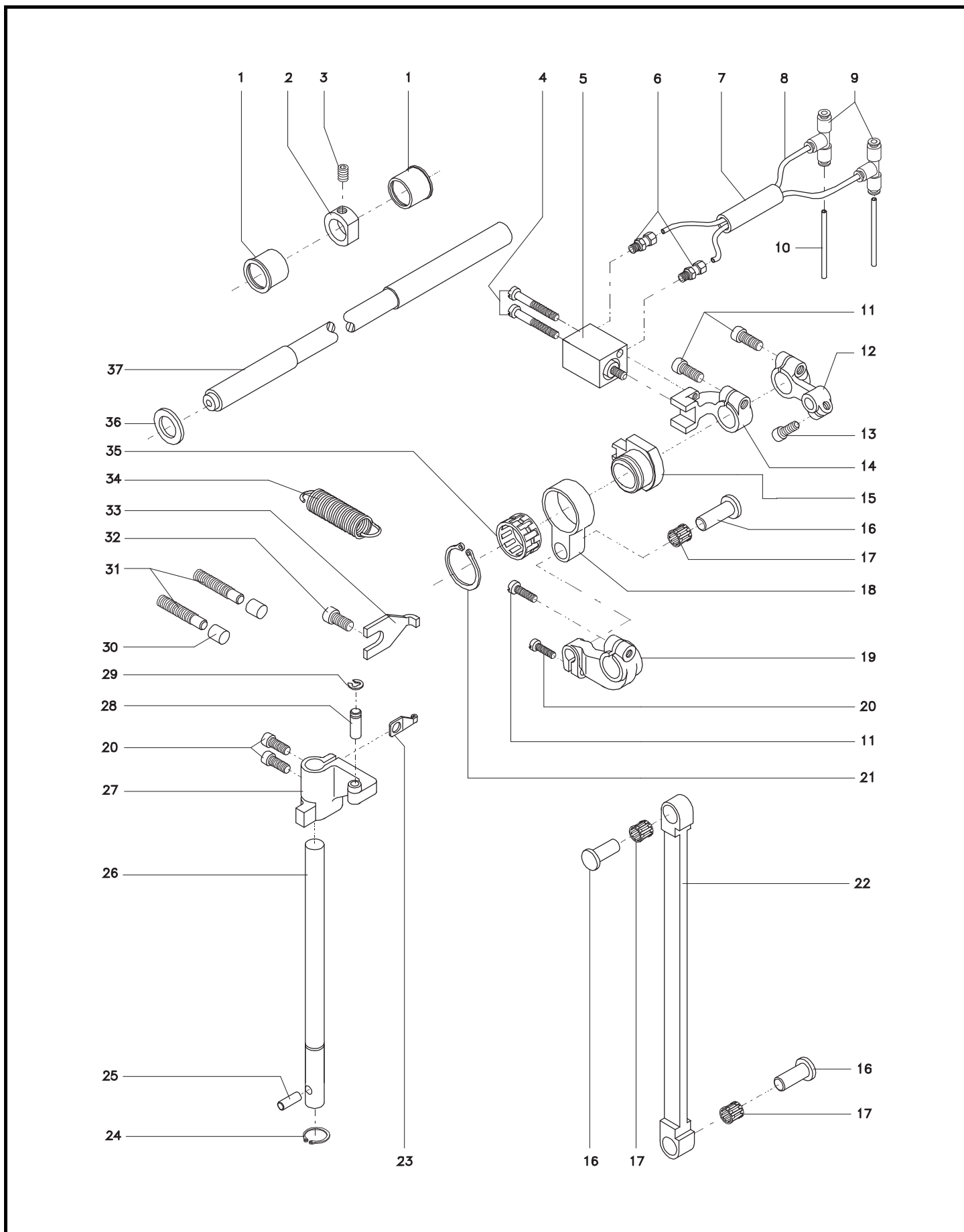
# MECANISMO DO TRANSPORTE SUPERIOR

MECANISMO DEL TRANSPORTE SUPERIOR / UPPER FEED SYSTEM MECHANISM

ITEM	CÓDIGO	DESCRIÇÃO	QUANTIDADE					
			3 RT	3 RTAP	3 RTCAP	203 RT	203 RTAP	203 RTCAP
01	17007443	MANCAL	--	02	02	--	02	02
02	17003182	ANEL DE ENCOSTO	--	01	01	--	01	01
03	02030003	PARAFUSO M5x5	--	01	01	--	01	01
04	17004063	PARAFUSO M3 x 25	--	02	02	--	02	02
05	06020002	CILINDRO	--	01	01	--	01	01
06	06030031	CONEXÃO RETA	--	02	02	--	02	02
07	17006262	CAPA PROTETORA	--	01	01	--	01	01
08	17005173	TUBO 150,00 mm	--	02	02	--	02	02
09	06030029	UNIÃO TIPO "T"	--	02	02	--	02	02
10	17006260	TUBO 450,00 mm	--	02	02	--	02	02
11	02010014	PARAFUSO M6 x 16	--	03	03	--	03	03
12	17003210	BIELA	--	01	01	--	01	01
13	02010059	PARAFUSO M5 x 12	--	04	04	--	04	04
14	17003229	SUPORTE DO CILINDRO	--	01	01	--	01	01
15	17003226	EXCÊNTRICO DO TRANSP. SUPERIOR	--	01	01	--	01	01
16	17003002	PINO EIXO	--	03	03	--	03	03
17	04150006	GAIOLA DE AGULHAS	--	03	03	--	03	03
18	17003209	BIELA	--	01	01	--	01	01
19	17003072	BIELA	--	01	01	--	01	01
20	02010008	PARAFUSO M5 x 16	--	03	03	--	03	03
21	02220027	ANEL TRAVA	--	01	01	--	01	01
22	17003486	BIELA	--	01	01	--	01	01
23	17003012	GARRA DA MOLA	--	01	01	--	01	01
24	02220002	ANEL TRAVA	--	01	01	--	01	01
25	17003004	PINO EIXO	--	01	01	--	01	01
26	17003005	EIXO	--	01	01	--	01	01
27	17003001	ALAVANCA	--	01	01	--	01	01
28	17003000	PINO EIXO	--	01	01	--	01	01
29	02210006	ANEL TRAVA	--	01	01	--	01	01
30	17002658	AMORTECEDOR	--	02	02	--	02	02
31	02030060	PARAFUSO M6x25	--	02	02	--	02	02
32	02010013	PARAFUSO M6x12	--	01	01	--	01	01
33	17003003	GARRA DA MOLA	--	01	01	--	01	01
34	26010168	MOLA	--	01	01	--	01	01
35	04150009	GAIOLA DE AGULHAS	--	01	01	--	01	01
36	17003181	ARRUELA DE ENCOSTO	--	01	01	--	01	01
37	17003208	EIXO	--	01	01	--	01	01

# MECANISMO DO TRANSPORTE SUPERIOR

MECANISMO DEL TRANSPORTE SUPERIOR / UPPER FEED SYSTEM MECHANISM



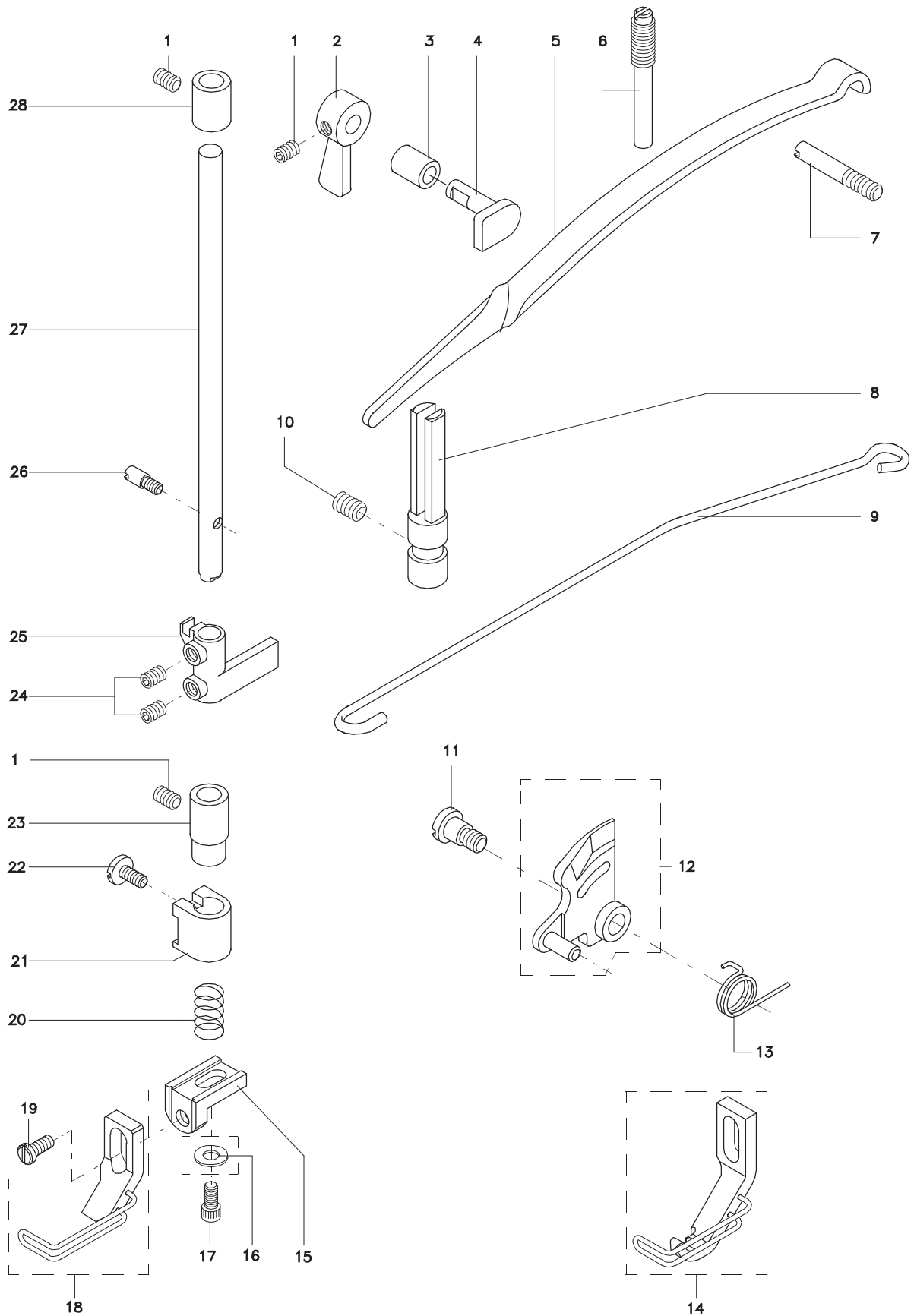
**LEVANTE DO CALCADOR**

LEVANTE DEL PIE RODANTE / PRESSER FOOT LIFT

ITEM	CÓDIGO	DESCRIÇÃO	QUANTIDADE					
			3 RT	3 RTA	3 RTCA	203 RT	203 RTA	203 RTCA
01	02030003	PARAFUSO M5 x 5	03	03	03	03	03	03
02	17003107	ALAVANCA	01	01	01	01	01	01
03	17003051	MANCAL	01	01	01	01	01	01
04	17003102	CAME DE LEVANTE DO CALCADOR	01	01	01	01	01	01
05	17003101	MOLA DO CALCADOR	01	01	01	01	01	01
06	17003100	PARAFUSO DE PRESSÃO DA MOLA	01	01	01	01	01	01
07	17003099	PINO DE SUSTENTAÇÃO DA MOLA	01	01	01	01	01	01
08	17003098	GUIA DA MOLA	01	01	01	01	01	01
09	17003393	MOLA	01	01	01	01	01	01
10	02030008	PARAFUSO M6 x 6	01	01	01	01	01	01
11	17003097	PARAFUSO EIXO	01	01	01	01	01	01
12	17003357	ALAVANCA DE ABERTURA DE TENSÃO	01	01	01	01	01	01
13	25010155	MOLA	01	01	01	01	01	01
14	17003955	GUIA COM PROTEÇÃO BIT.2,50	--	--	--	01	01	01
15	17003458	SUPORTE DO GUIA	01	01	01	01	01	01
16	17000310	ARRUELA	01	01	01	01	01	01
17	02010053	PARAFUSO M4x8	01	01	01	01	01	01
18	17003819	GUIA COM PROTEÇÃO – 1 AGULHA	01	01	01	--	--	--
19	17003279	PARAFUSO	01	01	01	01	01	01
20	25010179	MOLA	01	01	01	01	01	01
21	17003109	SUPORTE DO SUPORTE DO CALCADOR	01	01	01	01	01	01
22	17003114	PARAFUSO	01	01	01	01	01	01
23	17003111	MANCAL	01	01	01	01	01	01
24	02030002	PARAFUSO MF6 x 6	02	02	02	02	02	02
25	17003110	SUPORTE	01	01	01	01	01	01
26	17003112	PARAFUSO DE ENCOSTO	01	01	01	01	01	01
27	17003113	BARRA DO CALCADOR	01	01	01	01	01	01
28	17003493	MANCAL	01	01	01	01	01	01

# LEVANTE DO CALCADOR

LEVANTE DEL PIE RODANTE / PRESSER FOOT LIFT





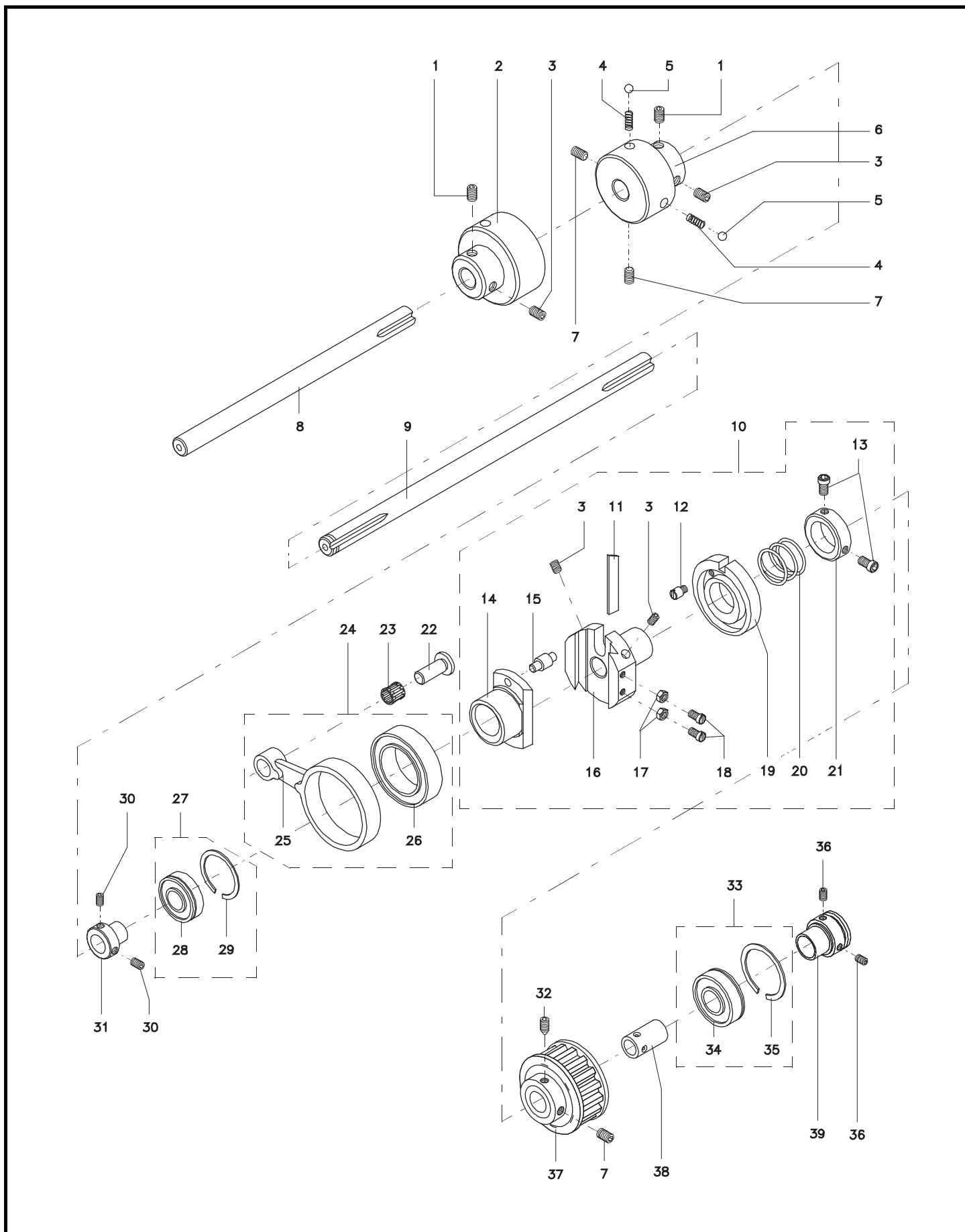
# MECANISMO DE AJUSTE DO TAMANHO DO PONTO

REGULADOR DEL LARGO DE PUNTADA / STITCH ADJUST MECHANISM

ITEM	CÓDIGO	DESCRIÇÃO	QUANTIDADE					
			3 RT	3 RTA	3 RTCA	203 RT	203 RTA	203 RTCA
01	02320008	PARAFUSO M6 x 8	02	02	02	02	02	02
02	17003407	CORPO FÊMEA DO ACOPLAMENTO	01	01	01	01	01	01
03	02030046	PARAFUSO M6 x 8	04	04	04	04	04	04
04	17002877	MOLA	02	02	02	02	02	02
05	04100003	ESFERA	02	02	02	02	02	02
06	17003406	CORPO MACHO DO ACOPLAMENTO	01	01	01	01	01	01
07	02030011	PARAFUSO M6 x 12	03	03	03	03	03	03
08		EIXO INFERIOR ESQUERDO	--	--	--	--	--	--
08 A	17005463	EIXO INFERIOR ESQUERDO	01	01	01	--	01	01
08 B	17003822	EIXO INFERIOR ESQUERDO	--	--	--	01	--	--
09	17003678	EIXO INFERIOR DIREITO	01	01	01	01	01	01
10	17003300	EXCÊNTR.DE REG.DO PONTO(SUB CONJ.)	01	01	01	01	01	01
11	17003176	CHAPA DE ENCOSTO	01	01	01	01	01	01
12	17003167	PARAFUSO EIXO	01	01	01	01	01	01
13	02010053	PARAFUSO M4 x 8	02	02	02	02	02	02
14	17003173	EXCÊNTRICO	01	01	01	01	01	01
15		PINO GUIA	--	--	--	--	--	--
15 A	17003169	PINO GUIA #17,00 x Ø5,00	01	01	01	01	01	01
15 B*	17006258	PINO GUIA #17,50 x Ø5,50	01	01	01	01	01	01
15 C*	17006349	PINO GUIA #18,50 x Ø5,50 x Ø5,00	01	01	01	01	01	01
15 D*	17006257	PINO GUIA #19,00 x Ø5,50	01	01	01	01	01	01
16	17003174	MANCAL	01	01	01	01	01	01
17	17003417	PORCA	02	02	02	02	02	02
18	17003170	PARAFUSO	02	02	02	02	02	02
19	17003175	EXCÊNTRICO DE REGULAGEM DO PONTO	01	01	01	01	01	01
20	17003177	MOLA	01	01	01	01	01	01
21	17003168	ANEL	01	01	01	01	01	01
22	17003265	PINO EIXO	01	01	01	01	01	01
23	04150006	GAIOLA DE AGULHAS	01	01	01	01	01	01
24	17003661	BIELA (SUB CONJUNTO)	01	01	01	01	01	01
25	17003171	BIELA	01	01	01	01	01	01
26	04010039	ROLAMENTO	01	01	01	01	01	01
27	04010051	ROLAMENTO COM ANEL	01	01	01	01	01	01
28	04010038	ROLAMENTO	01	01	01	01	01	01
29	02430004	ANEL DE RETENÇÃO	01	01	01	01	01	01
30	02030032	PARAFUSO MF6 x 5	02	02	02	02	02	02
31	17003200MA	MANCAL DO ROLAMENTO	01	01	01	01	01	01
32	02320006	PARAFUSO M6 x 12	01	01	01	01	01	01
33	04010050	ROLAMENTO COM ANEL	01	01	01	01	01	01
34	04010035	ROLAMENTO	01	01	01	01	01	01
35	02430002	ANEL DE RETENÇÃO	01	01	01	01	01	01
36	02030008	PARAFUSO M6 x 6	02	02	02	02	02	02
37	17007171	POLIA SINCRONIZADORA (SUB CONJ.)	01	01	01	01	01	01
38	17003686	MANCAL DA POLIA	01	01	01	01	01	01
39	17003690	MANCAL DO ROLAMENTO	01	01	01	01	01	01

# MECANISMO DE AJUSTE DO TAMANHO DO PONTO

REGULADOR DEL LARGO DE PUNTADA / STITCH ADJUST MECHANISM

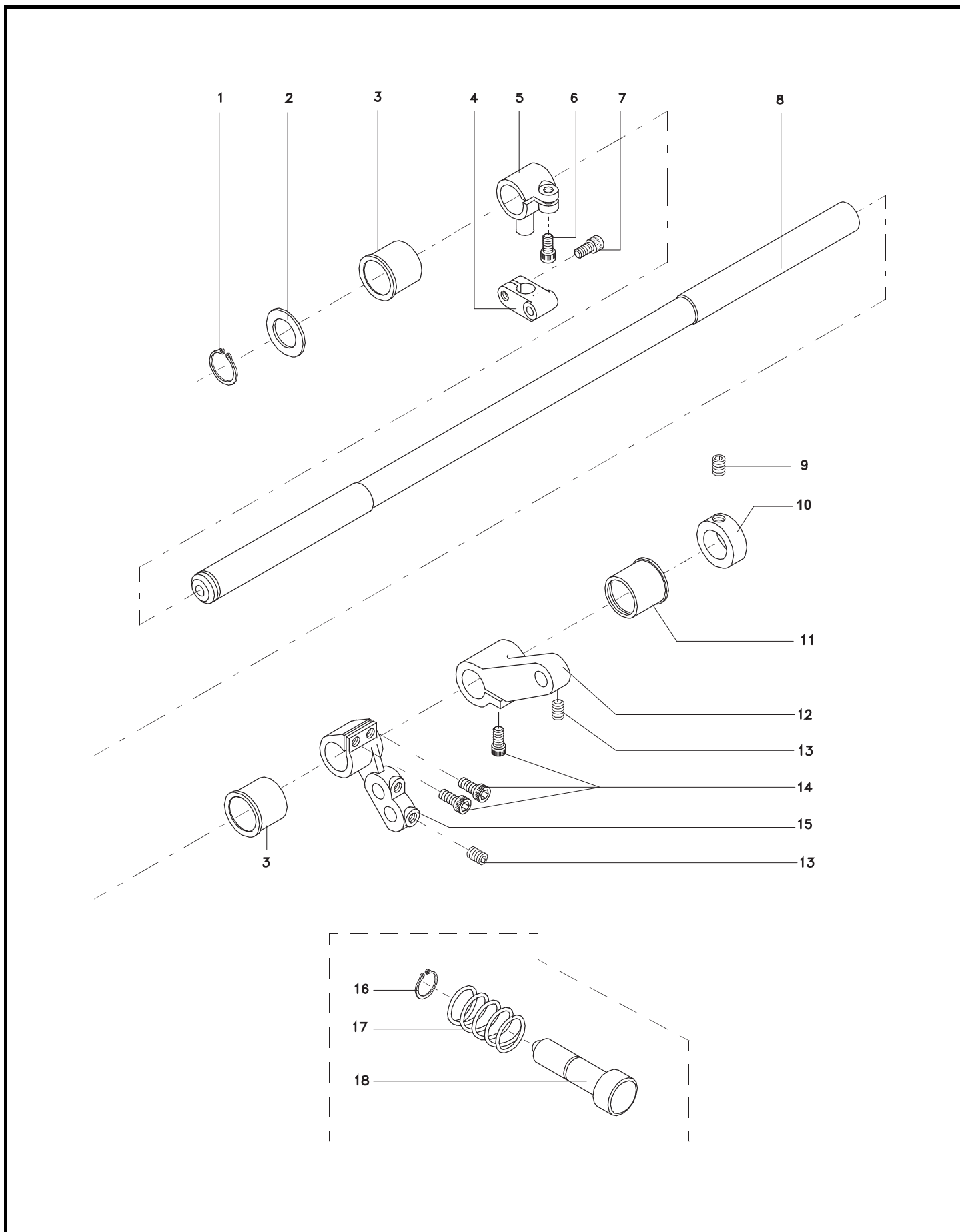


**EIXO DO TRANSPORTE INFERIOR***EJE DEL TRANSPORTE INFERIOR / LOWER FEED SYSTEM SHAFT*

ITEM	CÓDIGO	DESCRIÇÃO	QUANTIDADE					
			3 RT	3 RTA	3 RTCA	203 RT	203 RTA	203 RTCA
01	02220011	ANEL TRAVA	01	01	01	01	01	01
02	17003181	ARRUELA DE ENCOSTO	01	01	01	01	01	01
03	17007443	MANCAL	01	01	01	01	01	01
04	17003205	SUPORTE DAS BIELAS	01	01	01	01	01	01
05	17003206	HASTE DE REGULAGEM	01	01	01	01	01	01
06	02010059	PARAFUSO M5 x 12	01	01	01	01	01	01
07	02010057	PARAFUSO M4 x 10	01	01	01	01	01	01
08	17003184	EIXO	01	01	01	01	01	01
09	02030003	PARAFUSO M5 x 5	01	01	01	01	01	01
10	17003183	ANEL DE ENCOSTO	01	01	01	01	01	01
11	17007444	MANCAL	01	01	01	01	01	01
12	17007771	BIELA	01	01	01	01	01	01
13	02030008	PARAFUSO M6x6	02	02	02	02	02	02
14	02010008	PARAFUSO M5x16	03	03	03	03	03	03
15	17003185	BIELA	01	01	01	01	01	01
16	02220002	ANEL TRAVA	01	01	01	01	01	01
17	17003401	MOLA	01	01	01	01	01	01
18	17003198	PINO EIXO	01	01	01	01	01	01

# EIXO DO TRANSPORTE INFERIOR

EJE DEL TRANSPORTE INFERIOR / LOWER FEED SYSTEM SHAFT



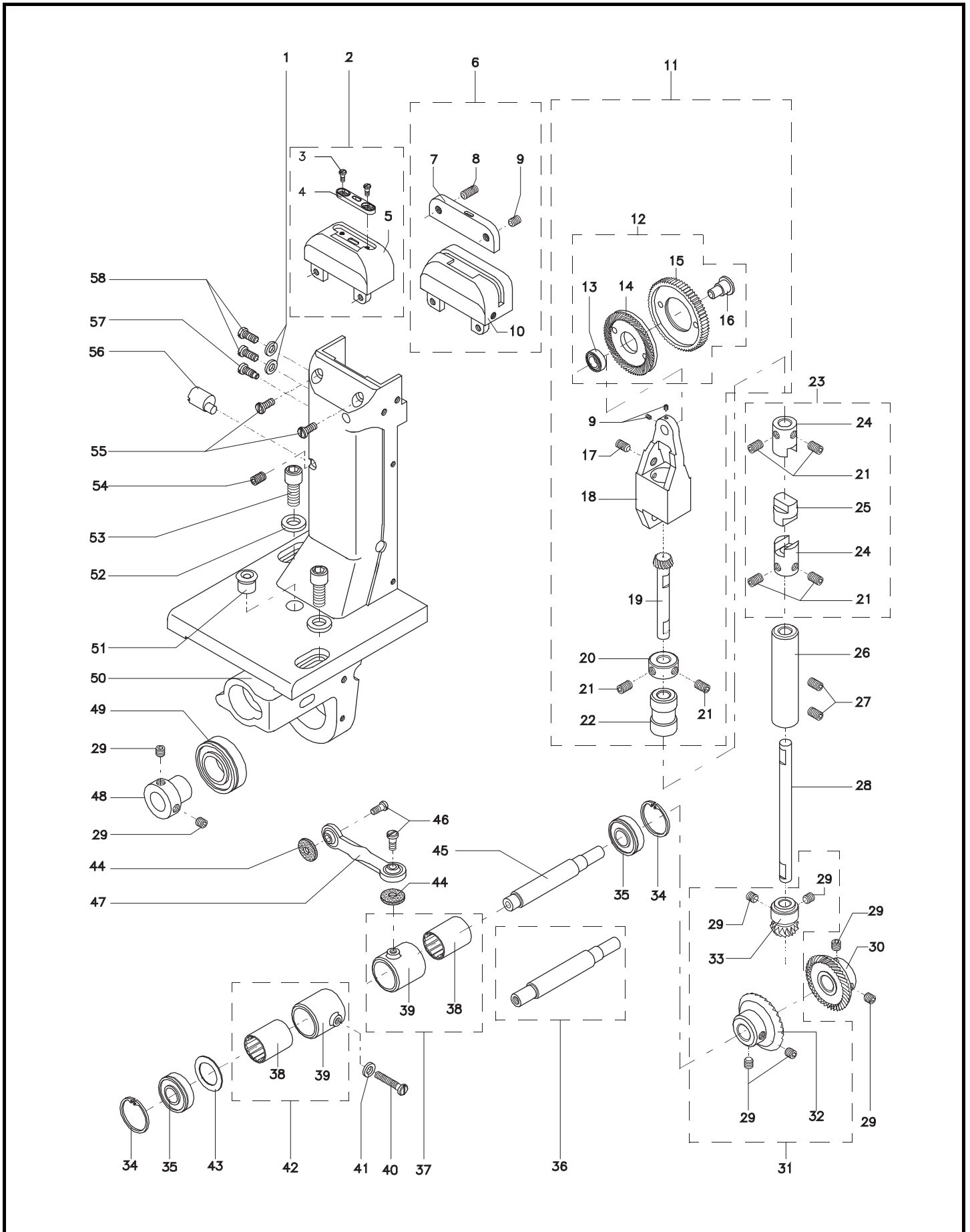
## COLUNA DO TRANSPORTE INFERIOR

COLUMNA DEL TRANSPORTE INFERIOR / LOWER FEED POST

ITEM	CÓDIGO	DESCRIÇÃO	QUANTIDADE					
			3 RT	3 RTA	3 RTCA	203 RT	203 RTA	203 RTCA
01	17002792	ARRUELA LISA	02	02	02	--	--	--
02		CHAPA DA AGULHA (SUB CONJUNTO)	--	--	--	--	--	--
02 A	17003354	CHAPA DA AGULHA Ø 1,60	01	01	--	--	--	--
02 B	17003426	CHAPA DA AGULHA Ø 2,00	01	01	--	--	--	--
03		PARAFUSO	02	02	--	--	--	--
04		INSERTO	--	--	--	--	--	--
04 A	17006276	INSERTO Ø 1,60	01	01	--	--	--	--
04 B	17006277	INSERTO Ø 2,00	01	01	--	--	--	--
05	17006274	CHAPA DA AGULHA	01	01	--	--	--	--
06		CHAPA DA AGULHA (SUB CONJUNTO)	--	--	--	--	--	--
06 A	17003133	CHAPA DA AGULHA Ø 1,60	--	--	01	--	--	--
06 B	17003425	CHAPA DA AGULHA Ø 2,00	--	--	01	--	--	--
06 C*	17003817	CHAPA DA AGULHA Ø 1,00	--	--	01	--	--	--
07		INSERTO	--	--	--	--	--	--
07 A	17003551	INSERTO Ø 1,00	--	--	01	--	--	--
07 B	17003552	INSERTO Ø 1,60	--	--	01	--	--	--
07 C	17003553	INSERTO Ø 2,00	--	--	01	--	--	--
08	02030033	PARAFUSO	--	--	01	--	--	--
09	02030034	PARAFUSO	--	--	01	--	--	--
10	17003550	CHAPA DA AGULHA	--	--	01	--	--	--
11	17003315	RODÍZIO INFERIOR (SUB CONJUNTO)	01	01	01	--	--	--
12	17005270	RODÍZIO INFERIOR (SUB CONJUNTO)	01	01	01	--	--	--
13	04010037	ROLAMENTO	01	01	01	--	--	--
14	17005271	ENGRENAGEM DO RODÍZIO TRANSPORT.	01	01	01	--	--	--
15		RODÍZIO	--	--	--	--	--	--
15 A	17003020	RODÍZIO	01	01	01	--	--	--
15 B*	17006118	RODÍZIO	01	01	01	--	--	--
15 C*	17005118	RODÍZIO EMBORRACHADO	01	01	01	--	--	--
16	17005272	PINO EIXO	01	01	01	--	--	--
17	02030049	PARAFUSO	01	01	01	--	--	--
18	17003189	SUPORE DO RODÍZIO	01	01	01	--	--	--
19	17003022	PINHÃO	01	01	01	--	--	--
20	17003023	ANEL DE ENCOSTO	01	01	01	--	--	--
21	17006322	PARAFUSO	06	06	06	--	--	--
22	17003024	MANCAL	01	01	01	--	--	--
23	17003546	ACOPLAMENTO (SUB CONJUNTO)	01	01	01	--	--	--
24	17003026	MANCAL	02	02	02	--	--	--
25	17003025	ACOPLAMENTO	01	01	01	--	--	--
26	17003028	MANCAL	01	01	01	--	--	--
27	02030003	PARAFUSO	02	02	02	--	--	--
28	17003027	EIXO	01	01	01	--	--	--
29	02030032	PARAFUSO	06	08	08	--	--	--
30	17007775	ENGRENAGEM	--	02	02	--	--	--
31	17003547	ENGRENAGEM (SUB CONJUNTO)	01	--	--	--	--	--
32	17003483	ENGRENAGEM	01	--	--	--	--	--
33		ENGRENAGEM	--	--	--	--	--	--
33 A	17007774	ENGRENAGEM	--	01	01	--	--	--
33 B	17003482	ENGRENAGEM	01	--	--	--	--	--
34	02230002	ANEL TRAVA	02	02	02	02	02	--
35	04010019	ROLAMENTO	02	02	02	02	02	--
36	17003032	EIXO DO TRANSPORTE INFERIOR	--	01	01	--	--	--
37	17003293	MANCAL DA CATRACA (SUB CONJUNTO)	01	01	01	01	01	--
38	04090004	CATRACA	02	02	02	02	02	--
39	17003080	MANCAL DA CATRACA	02	02	02	02	02	--
40	17004067	PARAFUSO DE FIXAÇÃO	--	--	--	01	01	--
41	17004740	ARRUELA LISA	--	--	--	01	01	--

# COLUNA DO TRANSPORTE INFERIOR

COLUMNA DEL TRANSPORTE INFERIOR / LOWER FEED POST



**COLUNA DO TRANSPORTE INFERIOR**

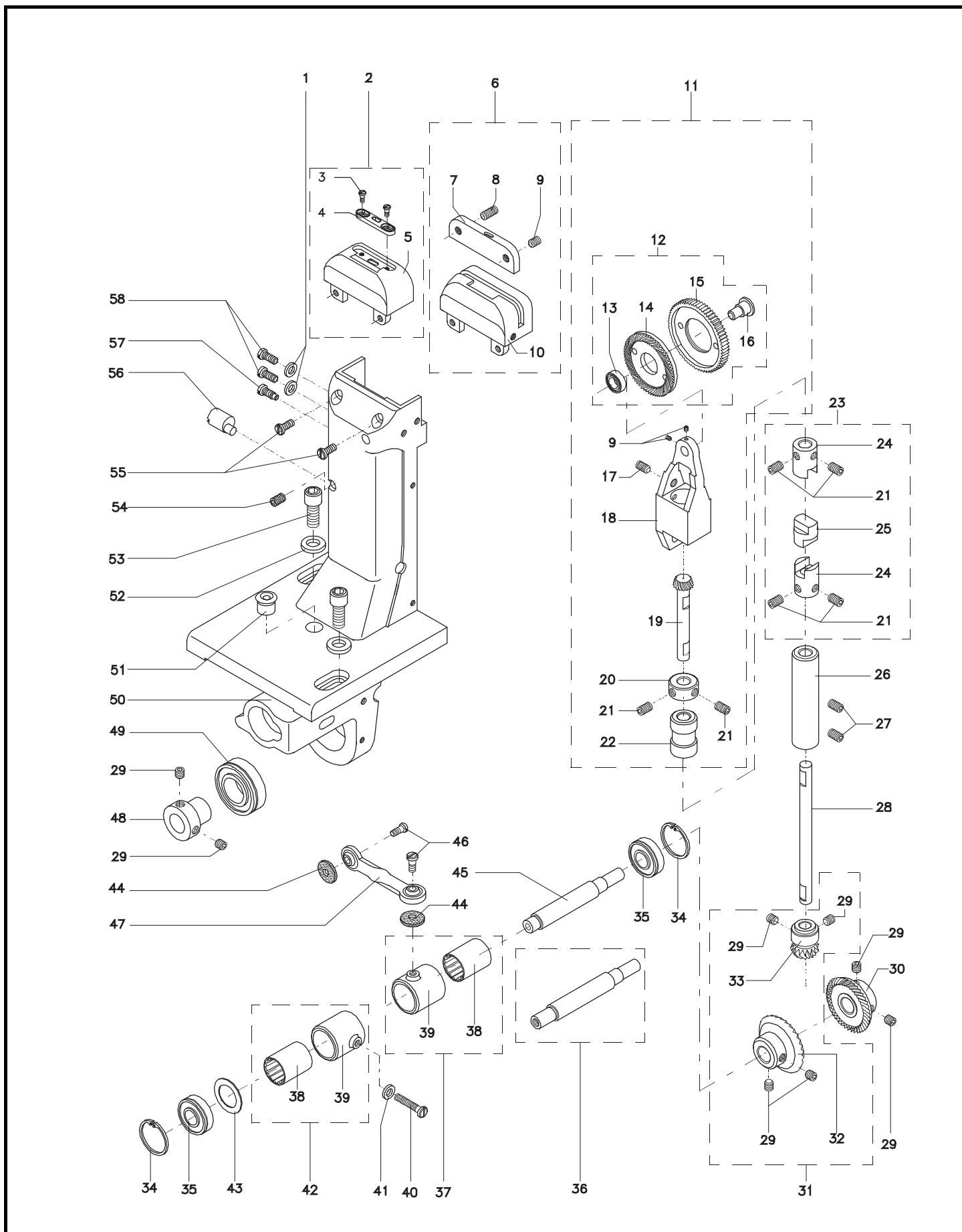
COLUMNA DEL TRANSPORTE INFERIOR / LOWER FEED POST

ITEM	CÓDIGO	DESCRIÇÃO	QUANTIDADE					
			3 RT	3 RTA	3 RTCA	203 RT	203 RTA	203 RTCA
42	17003294	MANCAL DA CATRACA (SUB CONJUNTO)	01	01	01	01	01	--
43		ARRUELA ESPAÇADORA	--	--	--	--	--	--
43 A*	17003212	ARRUELA ESPAÇADORA #0,20 mm	02	02	02	02	02	--
43 B*	17003355	ARRUELA ESPAÇADORA #0,15 mm	01	01	01	--	--	--
44	17003317	FELTRO	04	04	04	04	04	--
45	17003330	EIXO DO TRANSPORTE INFERIOR	01	--	--	01	--	--
46	17003453	PARAFUSO	04	04	04	04	04	--
47	17003491	BIELA	02	02	02	02	02	--
48	17003200	MANCAL DO ROLAMENTO	01	01	01	--	--	--
49	04010027	ROLAMENTO	01	01	01	--	--	--
50	17003016	COLUNA DE TRANSPORTE	01	01	01	--	--	--
51	17003356	GUIA DE LUBRIFICAÇÃO	01	01	01	--	--	--
52	17003454	ARRUELA	02	02	02	--	--	--
53	02010015	PARAFUSO	02	02	02	--	--	--
54	02030003	PARAFUSO	01	01	01	--	--	--
55	17004044	PARAFUSO DE FIXAÇÃO	02	02	02	--	--	--
56	17003015	EXCÊNTRICO	01	01	01	--	--	--
57	17003014	PARAFUSO	01	01	01	--	--	--
58	17004061	PARAFUSO DE FIXAÇÃO	02	02	02	--	--	--

NOTA: (\*) - PEÇAS OPCIONAIS, ENVIO SOMENTE MEDIANTE SOLICITAÇÃO DO CLIENTE.

# COLUNA DO TRANSPORTE INFERIOR

COLUMNA DEL TRANSPORTE INFERIOR / LOWER FEED POST





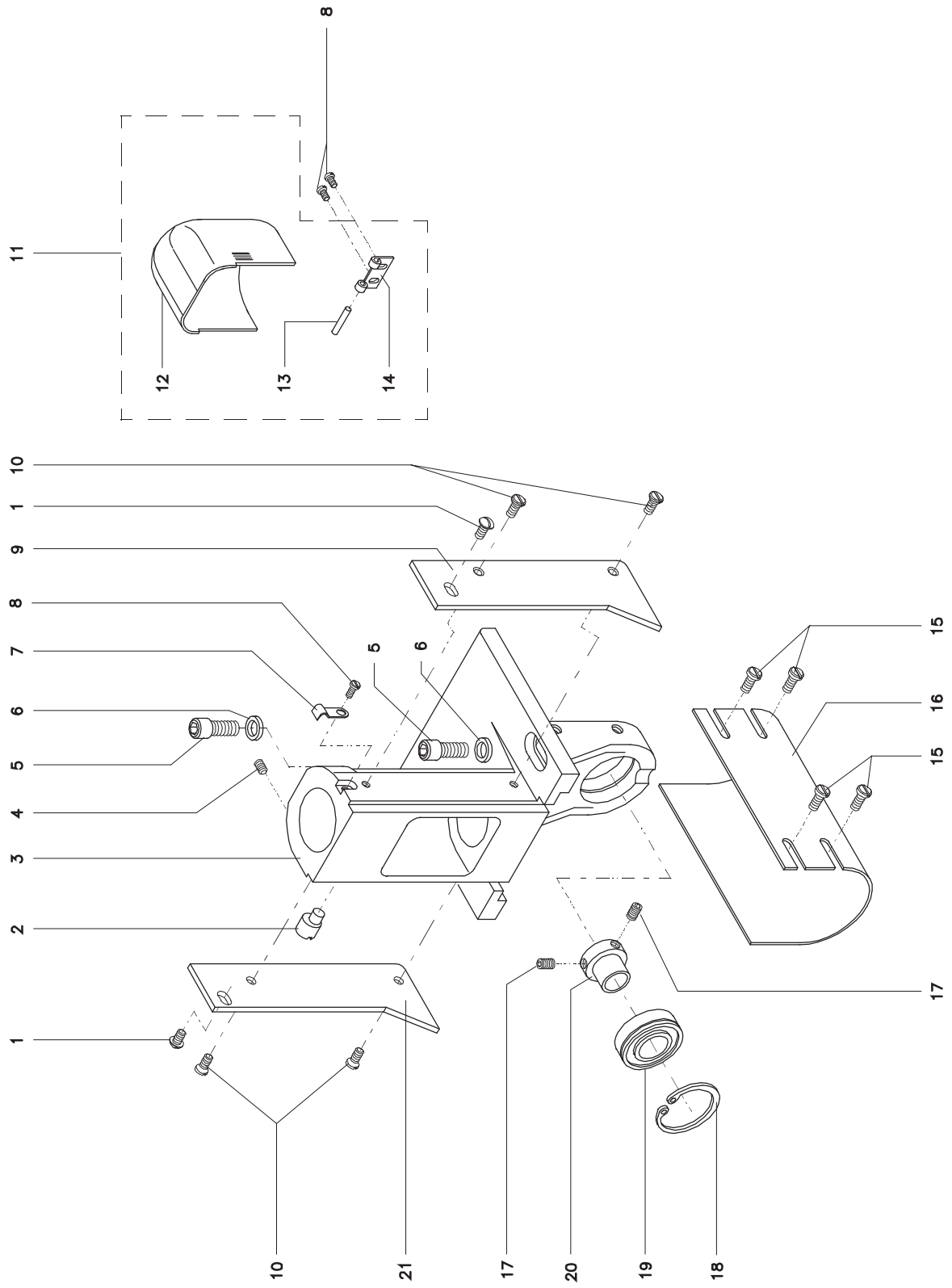
**COLUNA DA LANÇADEIRA (DIREITA)**

COLUMNA DE LA LANZADERA (DERECHA) / HOOK POST (RIGHT)

ITEM	CÓDIGO	DESCRIÇÃO	QUANTIDADE					
			3 RT	3 RTA	3 RTCA	203 RT	203 RTA	203 RTCA
01	17000473	PARAFUSO DE FIXAÇÃO	02	02	--	--	--	--
02	17003307	EXCÊNTRICO	01	01	--	01	--	--
03	17003013	COLUNA DA LANÇADEIRA	01	01	--	01	--	--
04	02030003	PARAFUSO	01	01	--	01	--	--
05	02010015	PARAFUSO	02	02	--	02	--	--
06	17003454	ARRUELA	02	02	--	02	--	--
07	17003244	MOLA	01	01	--	01	--	--
08	17004062	PARAFUSO DE FIXAÇÃO	03	03	--	03	--	--
09	17003037	TAMPA LATERAL DIREITA	01	01	--	--	--	--
10	17004046	PARAFUSO DE FIXAÇÃO	04	04	--	--	--	--
11		TAMPA DA LANÇADEIRA (SUB CONJUNTO)	--	--	--	--	--	--
11 A	17003345	TAMPA DA LANÇADEIRA (SUB CONJUNTO)	01	01	--	--	--	--
11 B	17003432	TAMPA DA LANÇADEIRA (SUB CONJUNTO)	--	--	--	01	--	--
12		TAMPA DA LANÇADEIRA	--	--	--	--	--	--
12 A	17003346	TAMPA DA LANÇADEIRA	01	01	--	--	--	--
12 B	17003433	TAMPA DA LANÇADEIRA	--	--	--	01	--	--
13	17003314	EIXO	01	01	--	01	--	--
14	17003313	DOBRADIÇA DA TAMPA	01	01	--	01	--	--
15	17004056	PARAFUSO DE FIXAÇÃO	04	04	04	04	--	--
16	17003297	TAMPA DE PROT. DAS ENGRENAGENS	01	01	01	01	--	--
17	02030032	PARAFUSO	02	02	--	02	--	--
18	02230007	ANEL TRAVA	01	01	--	01	--	--
19	04010027	ROLAMENTO	01	01	--	01	--	--
20	17003200	MANCAL DO ROLAMENTO	01	01	--	01	--	--
21	17003662	TAMPA LATERAL ESQUERDA	01	01	--	--	--	--

# COLUNA DA LANÇADEIRA (DIREITA)

COLUMNA DE LA LANZADERA (DERECHA) / HOOK POST (RIGHT)

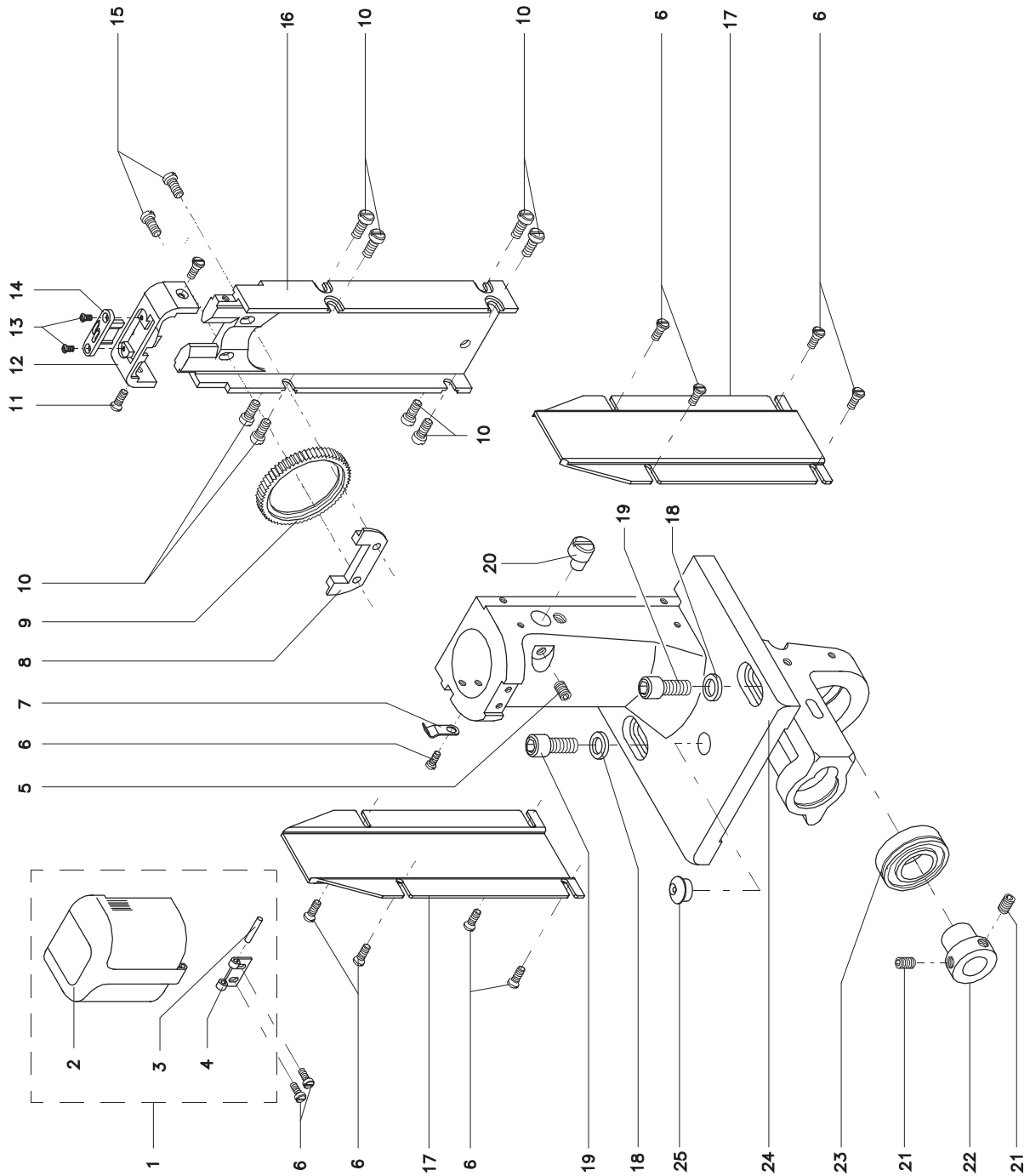


**COLUNA DA LANÇADEIRA (ESQUERDA)**

COLUMNA DE LA LANZADERA (IZQUIERDA) / HOOK POST (LEFT)

ITEM	CÓDIGO	DESCRIÇÃO	QUANTIDADE					
			3 RT	3 RTA	3 RTCA	203 RT	203 RTA	203 RTCA
01	17003432	TAMPA DA LANÇADEIRA (SUB CONJUNTO)	--	--	--	01	--	--
02	17003433	TAMPA DA LANÇADEIRA	--	--	--	01	--	--
03	17003314	EIXO	--	--	--	01	--	--
04	17003313	DOBRADIÇA DA TAMPA	--	--	--	01	--	--
05	02030003	PARAFUSO	--	--	--	01	--	--
06	17004062	PARAFUSO DE FIXAÇÃO	--	--	--	11	--	--
07	17003244	MOLA	--	--	--	01	--	--
08	17003435	GUIA DO RODÍZIO	--	--	--	01	--	--
09	17003436	RODÍZIO INFERIOR	--	--	--	01	--	--
10	17000473	PARAFUSO DE FIXAÇÃO	--	--	--	08	--	--
11	17004044	PARAFUSO DE FIXAÇÃO	--	--	--	02	--	--
12	17006296	CHAPA DA AGULHA	--	--	--	01	--	--
13	17004047	PARAFUSO DE FIXAÇÃO	--	--	--	02	--	--
14	17006299	INSERTO BIT. 2,40 DIAG.	--	--	--	01	--	--
15	17004057	PARAFUSO DE FIXAÇÃO	--	--	--	02	--	--
16	17003439	COLUNA CENTRAL	--	--	--	01	--	--
17	17003585	TAMPA	--	--	--	02	--	--
18	17003454	ARRUELA	--	--	--	02	--	--
19	02010015	PARAFUSO	--	--	--	02	--	--
20	17003307	EXCÊNTRICO	--	--	--	01	--	--
21	02030032	PARAFUSO	--	--	--	02	--	--
22	17003200	MANCAL DO ROLAMENTO	--	--	--	01	--	--
23	04010027	ROLAMENTO	--	--	--	01	--	--
24	17003434	COLUNA DA LANÇADEIRA	--	--	--	01	--	--
25	17003356	GUIA DE LUBRIFICAÇÃO	--	--	--	01	--	--

**COLUNA DA LANÇADEIRA (ESQUERDA)**  
**COLUMNA DE LA LANZADERA (IZQUIERDA) / HOOK POST (LEFT)**



**COLUNA DA LANÇADEIRA (DIREITA / ESQUERDA)**

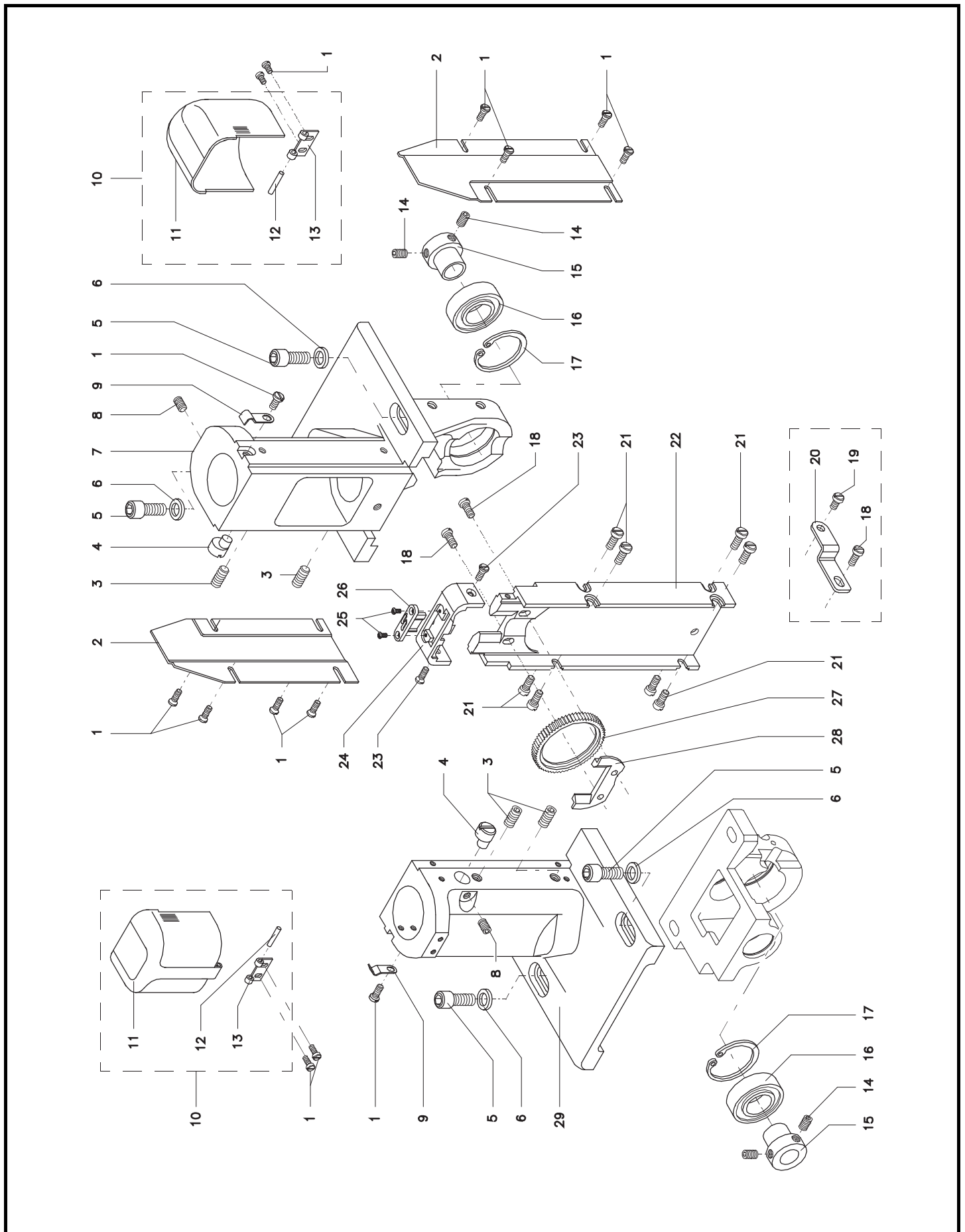
COLUMNA DE LA LANZADERA (DERECHA / IZQUIERDA) / HOOK POST (RIGHT / LEFT)

ITEM	CÓDIGO	DESCRIÇÃO	QUANTIDADE					
			3 RT	3 RTA	3 RTCA	203 RT	203 RTA	203 RTCA
01	17004062	PARAFUSO DE FIXAÇÃO	--	--	--	--	14	--
02	17003585	TAMPA	--	--	--	--	02	--
03	02030046	PARAFUSO	--	--	--	--	04	--
04	17003307	EXCÊNTRICO	--	--	--	--	02	--
05	02010015	PARAFUSO	--	--	--	--	04	--
06	17003454	ARRUELA	--	--	--	--	04	--
07	17006075	COLUNA DA LANÇADEIRA	--	--	--	--	01	--
08	02030003	PARAFUSO	--	--	--	--	02	--
09	17003244	MOLA	--	--	--	--	02	--
10	17003432	TAMPA DA LANÇADEIRA (SUB CONJUNTO)	--	--	--	--	02	--
11	17003433	TAMPA DA LANÇADEIRA	--	--	--	--	02	--
12	17003314	EIXO	--	--	--	--	02	--
13	17003313	DOBRADIÇA DA TAMPA	--	--	--	--	02	--
14	02030032	PARAFUSO	--	--	--	--	04	--
15	17003200	MANCAL DO RALAMENTO	--	--	--	--	02	--
16	04010027	ROLAMENTO	--	--	--	--	02	--
17	02230007	ANEL TRAVA	--	--	--	--	02	--
18	17004057	PARAFUSO DE FIXAÇÃO M4 x 8,00	--	--	--	--	03	--
19*	17004055	PARAFUSO DE FIXAÇÃO M4 x 4,00	--	--	--	--	01	--
20*	17007175	FIXADOR DA CATRACA INFERIOR	--	--	--	--	01	--
21	17000473	PARAFUSO DE FIXAÇÃO	--	--	--	--	08	--
22	17003439	COLUNA CENTRAL	--	--	--	--	01	--
23	17004044	PARAFUSO DE FIXAÇÃO	--	--	--	--	02	--
24	17006296	CHAPA DA AGULHA	--	--	--	--	01	--
25	17004047	PARAFUSO DE FIXAÇÃO	--	--	--	--	02	--
26	17006299	INSERTO BIT. 2,40 DIAG.	--	--	--	--	01	--
27	17003436	RODIZIO INFERIOR	--	--	--	--	01	--
28	17003435	GUIA DO RODIZIO	--	--	--	--	01	--
29	17007830	COLUNA DA LANÇADEIRA	--	--	--	--	01	--

NOTA: ( \* ) APLICADO SOMENTE NAS MAQ.  
COM TRANSPORTE DUPLO

# COLUNA DA LAÇADEIRA (DIREITA / ESQUERDA)

COLUMN DE LA LANZADERA (DERECHA / IZQUIERDA) / HOOK POST (RIGHT / LEFT)



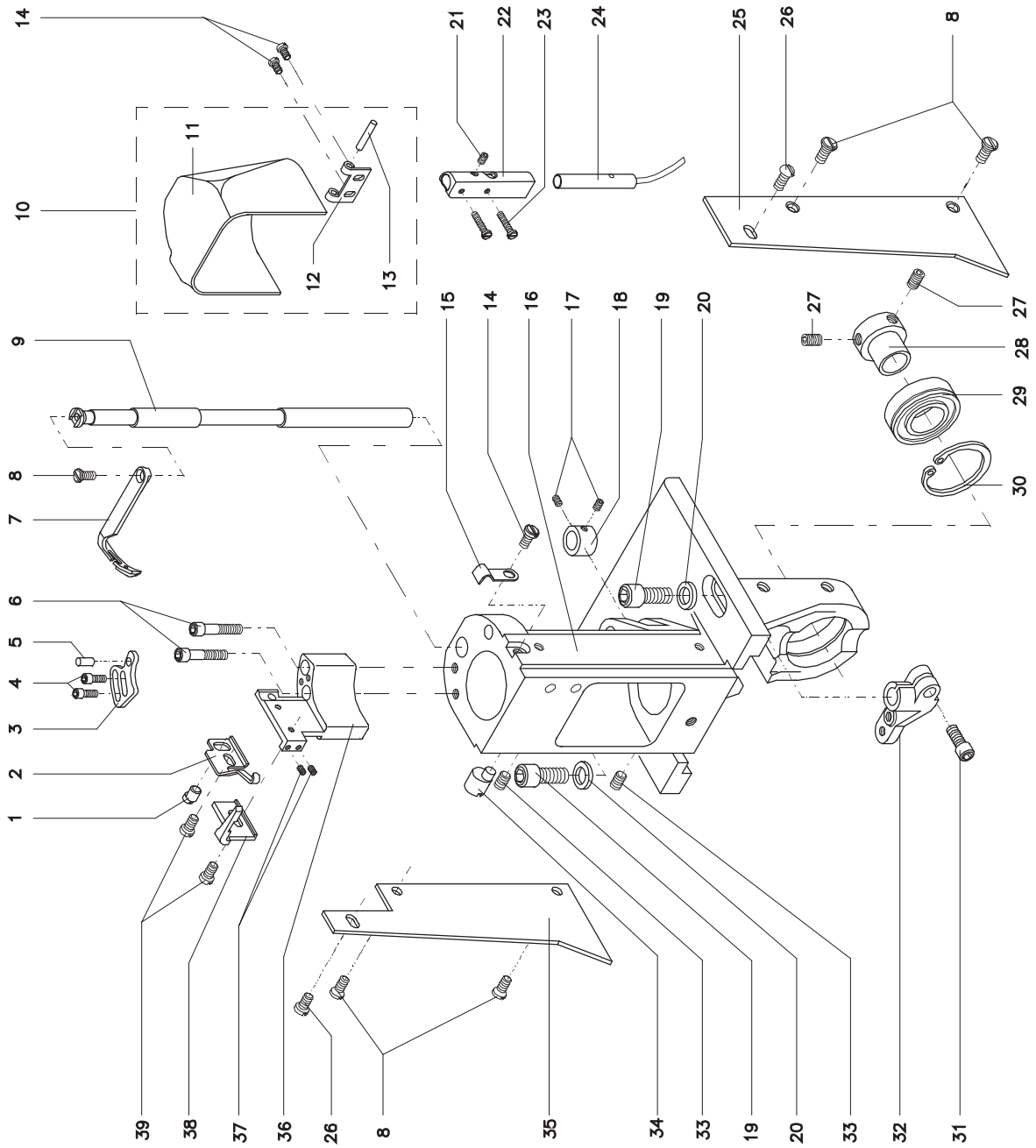
**COLUNA DO CORTE DE FIO**

COLUMNA DEL CORTA HILO / THREAD TRIMMER POST

ITEM	CÓDIGO	DESCRIÇÃO	QUANTIDADE					
			3 RT	3 RTA	3 RTCA	203 RT	203 RTA	203 RTCA
01	17003422	EXCÊNTRICO	--	--	01	--	--	--
02	17003252	PRESILHA	--	--	01	--	--	--
03	17003268	SUPORTE	--	--	01	--	--	--
04	02010058	PARAFUSO	--	--	02	--	--	--
05	17003270	PINO	--	--	01	--	--	--
06	02010005	PARAFUSO	--	--	02	--	--	--
07	17003273	FACA	--	--	01	--	--	--
08	17004046	PARAFUSO DE FIXAÇÃO	--	--	05	--	--	--
09	17003272	EIXO SUPORTE DA FACA	--	--	01	--	--	--
10	17003311	TAMPA DA LANÇADEIRA (SUB CONJUNTO)	--	--	01	--	--	--
11	17003649	TAMPA DA LANÇADEIRA	--	--	01	--	--	--
12	17003313	DOBRADIÇA DA TAMPA	--	--	01	--	--	--
13	17003314	EIXO	--	--	01	--	--	--
14	17004062	PARAFUSO	--	--	03	--	--	--
15	17003244	MOLA	--	--	01	--	--	--
16	17003040	COLUNA DA LANÇADEIRA	--	--	01	--	--	--
17	02030056	PARAFUSO	--	--	02	--	--	--
18	17003308	ANEL DE ENCOSTO	--	--	01	--	--	--
19	02010015	PARAFUSO	--	--	02	--	--	--
20	17003454	ARRUELA	--	--	02	--	--	--
21	02030056	PARAFUSO M4x4	--	--	01	--	--	--
22	17007946	SUPORTE DO SENSOR	--	--	01	--	--	--
23	17004069	PARAFUSO M3x10	--	--	02	--	--	--
24	05040076	SENSOR	--	--	01	--	--	--
25	17003037	TAMPA LATERAL DIREITA	--	--	01	--	--	--
26	17000473	PARAFUSO	--	--	02	--	--	--
27	02030032	PARAFUSO	--	--	02	--	--	--
28	17003200	MANCAL DO ROLAMENTO	--	--	01	--	--	--
29	04010027	ROLAMENTO	--	--	01	--	--	--
30	02230007	ANEL TRAVA	--	--	01	--	--	--
31	02010059	PARAFUSO	--	--	01	--	--	--
32	17003383	ALAVANCA	--	--	01	--	--	--
33	02030046	PARAFUSO	--	--	02	--	--	--
34	17003307	EXCÊNTRICO	--	--	01	--	--	--
35	17003036	TAMPA LATERAL ESQUERDA	--	--	01	--	--	--
36	17003271	SUPORTE DA CONTRA-FACA	--	--	01	--	--	--
37	02030034	PARAFUSO	--	--	02	--	--	--
38	17003251	CONTRA-FACA	--	--	01	--	--	--
39	17002230	PARAFUSO DE FIXAÇÃO	--	--	02	--	--	--

# COLUNA DO CORTE DE FIO

COLUMNA DEL CORTA HILO / THREAD TRIMMER POST





## COLUNA DO CORTE DE FIO (2 AGULHAS)

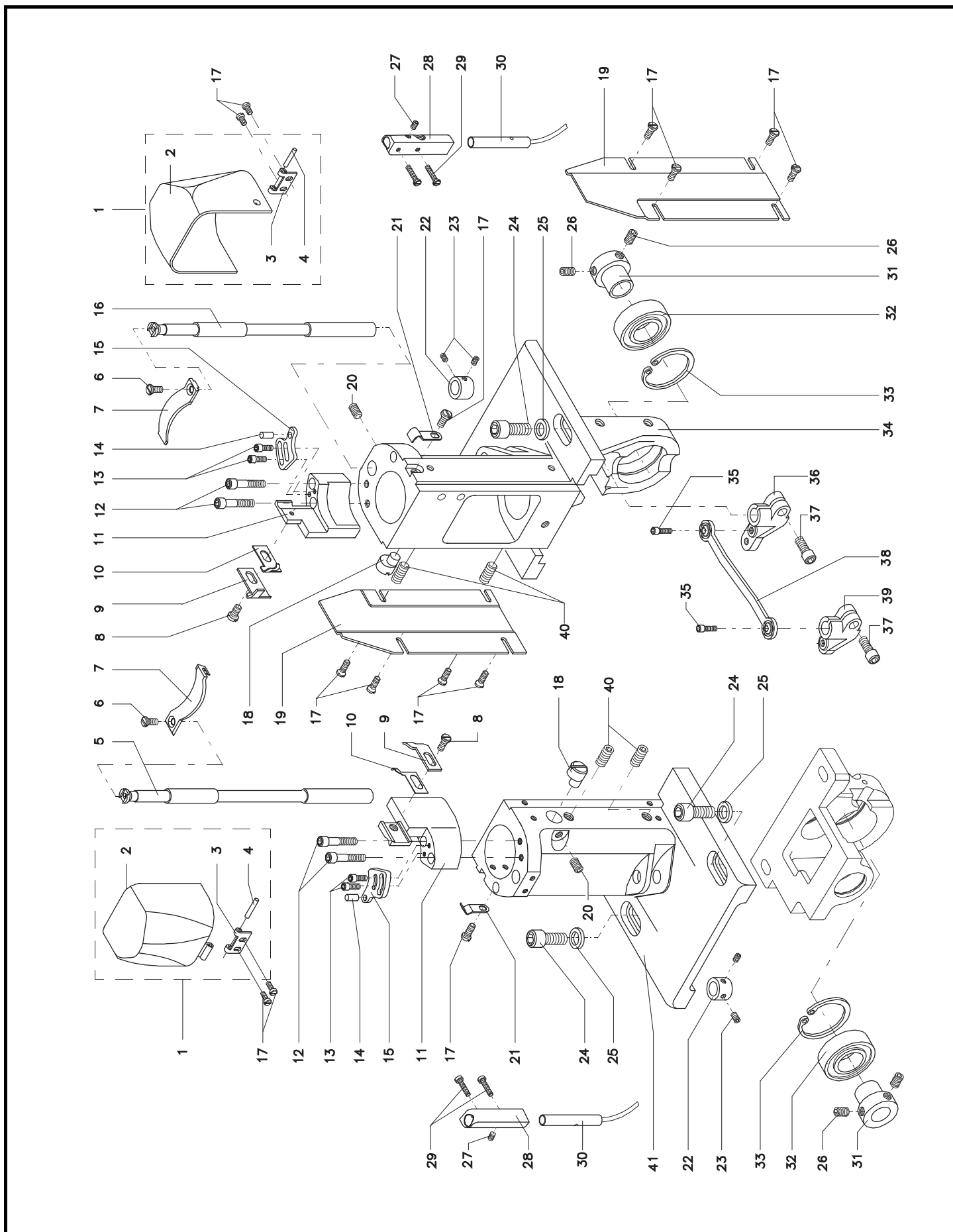
COLUMNA DEL CORTA HILO (2 AGUJAS / THREAD TRIMMER POST (2 NEEDLE))

ITEM	CÓDIGO	DESCRIÇÃO	QUANTIDADE					
			3 RT	3 RTA	3 RTCA	203 RT	203 RTA	203 RTCA
01	17003580	TAMPA DA LANÇADEIRA (SUB CONJUNTO)	--	--	--	--	--	02
02	17003650	TAMPA DA LANÇADEIRA	--	--	--	--	--	02
03	17003313	DOBRADIÇA DA TAMPA	--	--	--	--	--	02
04	17003314	EIXO	--	--	--	--	--	02
05	17003579	EIXO SUPORTE DA FACA	--	--	--	--	--	01
06	17004046	PARAFUSO DE FIXAÇÃO	--	--	--	--	--	02
07	17003577	FACA	--	--	--	--	--	02
08	17000605	PARAFUSO DE FIXAÇÃO	--	--	--	--	--	02
09	17003576	CONTRA FACA	--	--	--	--	--	02
10	17003578	PRESILHA	--	--	--	--	--	02
11	17003575	SUPORTE DA CONTRA FACA	--	--	--	--	--	02
12	02010005	PARAFUSO	--	--	--	--	--	04
13	02010058	PARAFUSO	--	--	--	--	--	04
14	17003270	PINO	--	--	--	--	--	02
15	17003268	SUPORTE	--	--	--	--	--	02
16	17003272	EIXO SUPORTE DA FACA	--	--	--	--	--	01
17	17004062	PARAFUSO DE FIXAÇÃO	--	--	--	--	--	14
18	17003307	EXCÊNTRICO	--	--	--	--	--	02
19	17006458	TAMPA	--	--	--	--	--	02
20	02030003	PARAFUSO	--	--	--	--	--	02
21	17003244	MOLA	--	--	--	--	--	02
22	17003308	ANEL DE ENCOSTO	--	--	--	--	--	02
23	02030056	PARAFUSO	--	--	--	--	--	04
24	02010015	PARAFUSO	--	--	--	--	--	04
25	17003454	ARRUELA	--	--	--	--	--	04
26	02030032	PARAFUSO	--	--	--	--	--	04
27	02030056	PARAFUSO M4x4	--	--	--	--	--	01
28	17007946	SUPORTE DO SENSOR	--	--	--	--	--	01
29	17004069	PARAFUSO M3x10	--	--	--	--	--	02
30	05040076	SENSOR	--	--	--	--	--	01
31	17003200	MANCAL DO ROLAMENTO	--	--	--	--	--	02
32	04010027	ROLAMENTO	--	--	--	--	--	02
33	02230007	ANEL TRAVA	--	--	--	--	--	02
34	17003040	COLUNA DA LANÇADEIRA	--	--	--	--	--	01
35	02010057	PARAFUSO	--	--	--	--	--	02
36	17003383	ALAVANCA	--	--	--	--	--	01
37	02010059	PARAFUSO	--	--	--	--	--	02
38	17006882	BIELA	--	--	--	--	--	01
39	17003593	ALAVANCA	--	--	--	--	--	01
40	02030046	PARAFUSO	--	--	--	--	--	04
41	17003574	COLUNA DA LANÇADEIRA	--	--	--	--	--	01

NOTA: ( \* ) APLICADO SOMENTE NAS MAQ.  
COM TRANSPORTE DUPLO.

# COLUNA DO CORTE DE FIO (2 AGULHAS)

COLUMNA DEL CORTA HILO (2 AGUJAS / THREAD TRIMMER POST (2 NEEDLE))



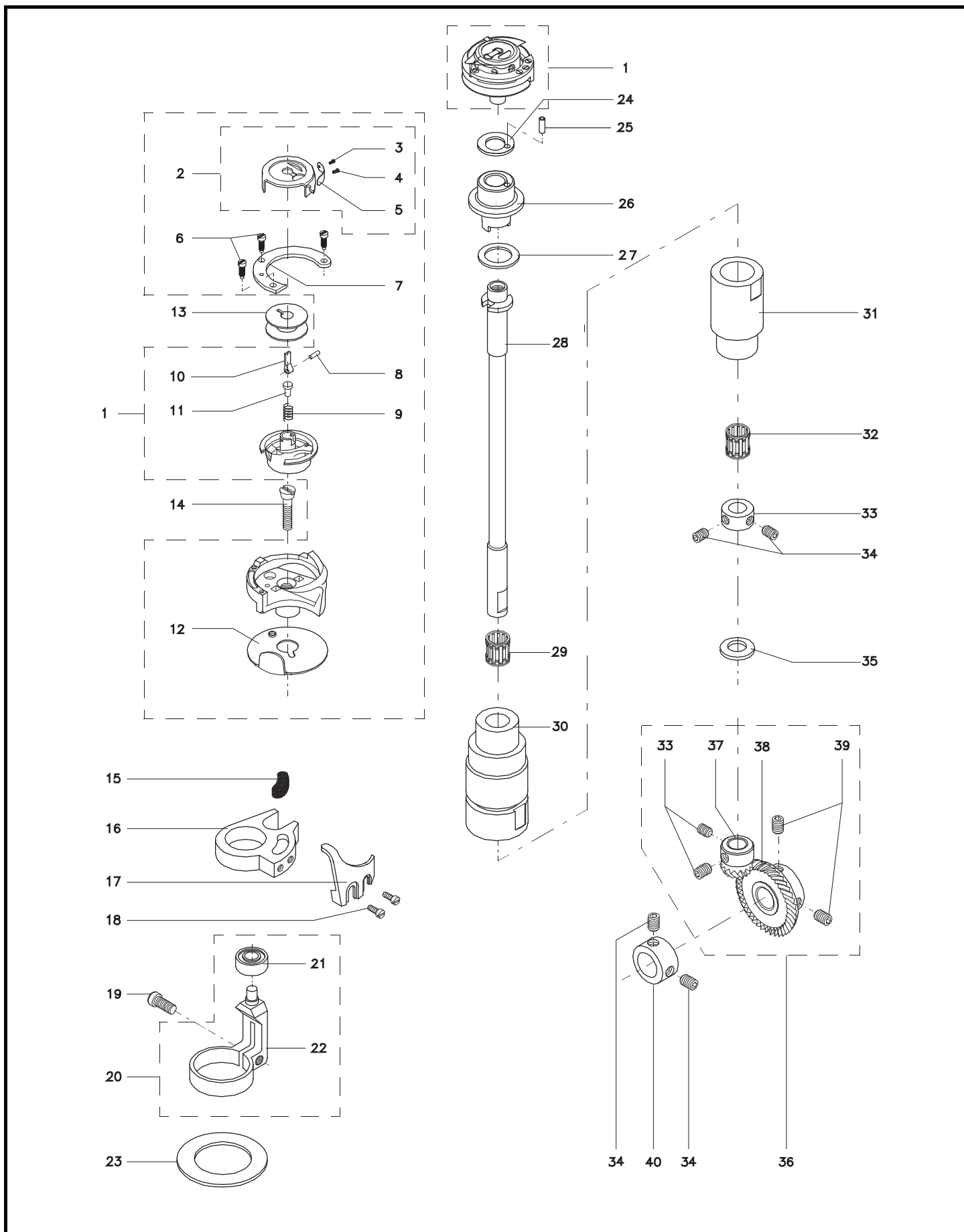
**EIXO DA LANÇADEIRA**

EJE DE LA LANZADERA / HOOK SHAFT

ITEM	CÓDIGO	DESCRIÇÃO	QUANTIDADE					
			3 RT	3 RTA	3 RTCA	203 RT	203 RTA	203 RTCA
01		LANÇADEIRA COMPLETA	--	--	--	--	--	--
01 A	26010001	LANÇADEIRA COMPLETA	01	01	01	01	01	--
01 B	26010190	LANÇADEIRA COMPLETA	--	--	--	--	--	01
02		CAIXA DE BOBINA	--	--	--	--	--	--
02 A	26010035	CAIXA DE BOBINA	01	01	01	01	01	--
02 B	26010042	CAIXA DE BOBINA	--	--	--	--	--	01
03	26010013	PARAFUSO DA MOLA (SEM RASGO)	01	01	01	01	01	01
04	26010020	PARAFUSO DA MOLA (COM RASGO)	01	01	01	01	01	01
05	26010030	MOLA DE TENSÃO	01	01	01	01	01	01
06	26010029	PARAFUSO DO ANEL	03	03	03	03	03	03
07		ANEL MITT	--	--	--	--	--	--
07 A	26010024	ANEL MITT SEM PONTA	01	01	01	01	01	--
07 B	26010053	ANEL MITT COM PONTA	--	--	--	--	--	01
08	26010014	PINO DA ALAVANCA	01	01	01	01	01	01
09	26010006	MOLA DA ALAVANCA	01	01	01	01	01	01
10	26010008	ALAVANCA DE PROTEÇÃO	01	01	01	01	01	01
11	26010007	REBITE	01	01	01	01	01	01
12	26010025	LÂMINA DE PROTEÇÃO DA AGULHA	01	01	01	01	01	01
13	17000514	BOBINA	01	01	01	01	01	01
14	17000513	PARAFUSO DE FIXAÇÃO DA LANÇADEIRA	01	01	01	01	01	01
15	17003538	FELTRO	01	01	01	01	01	01
16		ACIONADOR DO ABRIDOR DE ESPIRAL	--	--	--	--	--	--
16 A	17003096	ACIONADOR DO ABRIDOR DE ESPIRAL	--	--	01	--	--	--
16 B	17003343	ACIONADOR DO ABRIDOR DE ESPIRAL	01	01	--	01	01	01
17	17003008	ABRIDOR DE ESPIRAL	01	01	01	01	01	01
18	17004062	PARAFUSO	02	02	02	02	02	02
19	02010057	PARAFUSO	01	01	--	01	01	--
20	17003442	GUIA (SUB CONJUNTO)	01	01	--	01	01	--
21	04010040	ROLAMENTO	01	01	--	01	01	--
22	17003344	SUORTE DO ROLAMENTO	01	01	--	01	01	--
23	17003443	ARRUELA ESPAÇADORA #1.00 mm	01	01	01	01	01	01
24	17005837	ARRUELA DE ENCOSTO	01	01	01	01	01	01
25	17005819	PINO	01	01	01	01	01	01
26	17005464	EXCÊNTRICO DO EIXO DA LANÇADEIRA	01	01	01	01	01	01
27	17003472	ARRUELA DE ENCOSTO	01	01	01	01	01	01
28	17005487	EIXO DA LANÇADEIRA	01	01	01	01	01	01
29	04150007	GAIOLA DE AGULHAS	01	01	01	01	01	01
30	17003258	MANCAL SUPERIOR	01	01	01	01	01	01
31	17003090	MANCAL INFERIOR	01	01	01	01	01	01
32	04150006	GAIOLA DE AGULHAS	01	01	01	01	01	01
33	17003256	ANEL DE ENCOSTO	01	01	01	01	01	01
34	02030032	PARAFUSO	06	06	06	06	06	06
35	17003559	ARRUELA ESPAÇADORA #1,00 mm	01	01	01	02	02	02
36	17003349	ENGRENAGEM (SUB CONJUNTO)	01	01	01	01	01	01
37	17003039	ENGRENAGEM	01	01	01	01	01	01
38	17003038	ENGRENAGEM	01	01	01	01	01	01
39	02030002	PARAFUSO	02	02	02	02	02	02
40	17003242	ANEL DE ENCOSTO	01	01	01	01	01	01

# EIXO DA LANÇADEIRA

## EJE DE LA LANZADERA / HOOK SHAFT



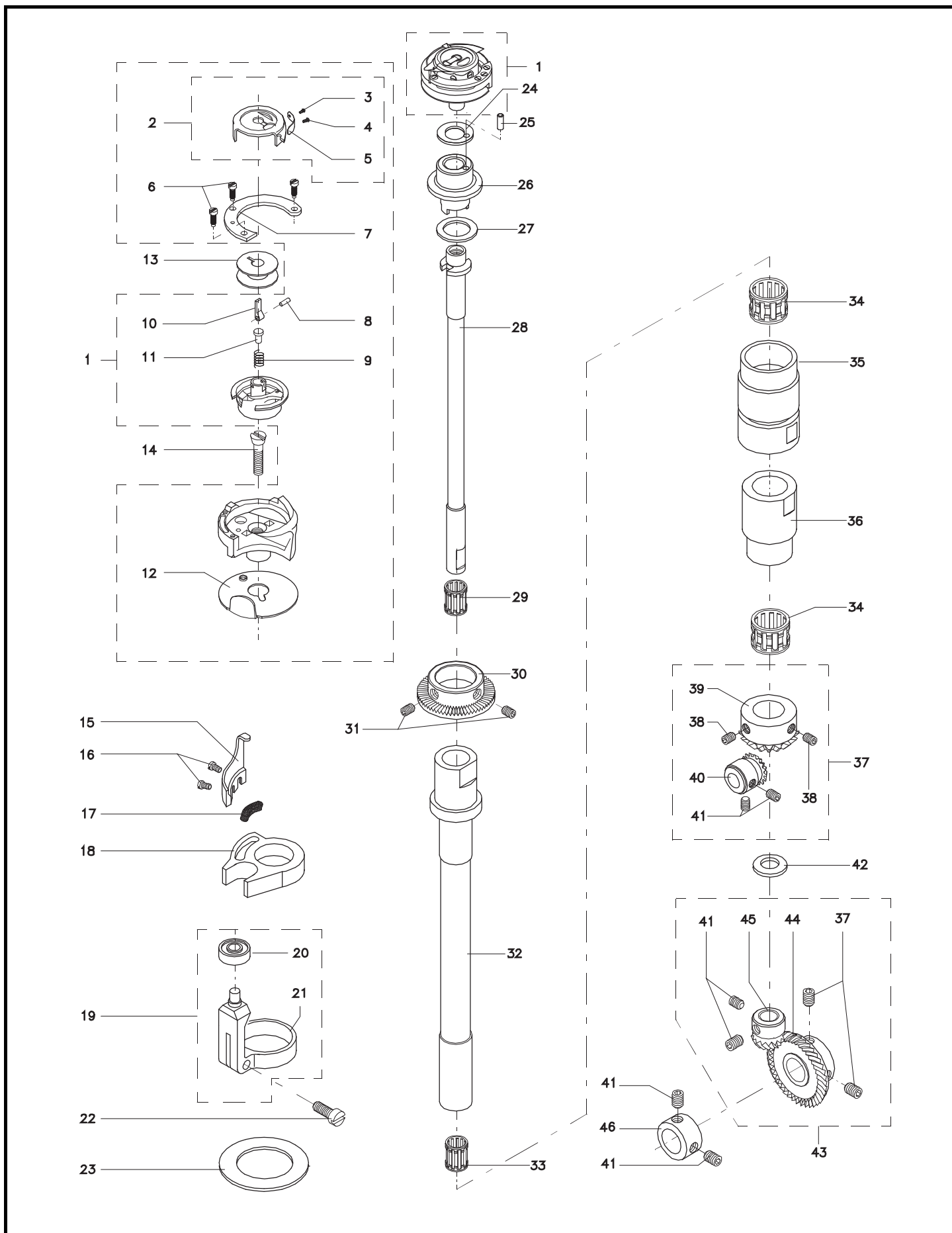
**EIXO DA LANÇADEIRA (2 AGULHAS)**

EJE DE LA LANZADERA (2 AGUJAS) / HOOK SHAFT (2 NEEDLE)

ITEM	CÓDIGO	DESCRIÇÃO	QUANTIDADE					
			3 RT	3 RTA	3 RTCA	203 RT	203 RTA	203 RTCA
01 A	26010001	LANÇADEIRA COMPLETA	--	--	--	01	01	--
01 B	26010190	LANÇADEIRA COMPLETA	--	--	--	--	--	01
02 A	26010035	CAIXA DE BOBINA	--	--	--	01	01	--
02 B	26010042	CAIXA DE BOBINA	--	--	--	--	--	01
03	26010013	PARAFUSO DA MOLA (SEM RASGO)	--	--	--	01	01	01
04	26010020	PARAFUSO DA MOLA (COM RASGO)	--	--	--	01	01	01
05	26010030	MOLA DE TENSÃO	--	--	--	01	01	01
06	26010029	PARAFUSO DO ANEL	--	--	--	03	03	03
07 A	26010024	ANEL MITT SEM PONTA	--	--	--	01	01	--
07 B	26010053	ANEL MITT COM PONTA	--	--	--	--	--	01
08	26010014	PINO DA ALAVANCA	--	--	--	01	01	01
09	26010006	MOLA DA ALAVANCA	--	--	--	01	01	01
10	26010008	ALAVANCA DE PROTEÇÃO	--	--	--	01	01	01
11	26010007	REBITE	--	--	--	01	01	01
12	26010025	LÂMINA DE PROTEÇÃO DA AGULHA	--	--	--	01	01	01
13	17000514	BOBINA	--	--	--	01	01	01
14 A	17000513	PARAFUSO DE FIXAÇÃO DA LANÇADEIRA	--	--	--	01	01	01
14 B	17003249	PARAFUSO DE FIXAÇÃO DA LANÇADEIRA	--	--	--	01	01	01
15	17003008	ABRIDOR DE ESPIRAL	--	--	--	01	01	--
16	17004062	PARAFUSO	--	--	--	02	02	02
17	17003538	FELTRO	--	--	--	01	01	01
18 A	17003343	ACIONADOR DO ABRIDOR DE ESPIRAL	--	--	--	01	01	--
18 B	17003096	ACIONADOR DO ABRIDOR DE ESPIRAL	--	--	--	--	--	01
19	17003442	GUIA (SUB CONJUNTO)	--	--	--	01	01	--
20	04010040	ROLAMENTO	--	--	--	01	01	--
21	17003344	SUPORTE DO ROLAMENTO	--	--	--	01	01	--
22	02010057	PARAFUSO	--	--	--	01	01	--
23	17003443	ARRUELA ESPAÇADORA #1,00 mm	--	--	--	01	01	--
24	17005837	ARRUELA DE ENCOSTO	--	--	--	01	01	01
25	17005819	PINO	--	--	--	01	01	01
26	17005464	EXCÊNTRICO DO EIXO DA LANÇADEIRA	--	--	--	01	01	01
27	17003472	ARRUELA DE ENCOSTO	--	--	--	01	01	01
28	17005487	EIXO DA LANÇADEIRA	--	--	--	01	01	01
29	04150007	GAIOLA DE AGULHAS	--	--	--	01	01	01
30	17003471	RODÍZIO DE ARRASTE	--	--	--	01	01	01
31	02030053	PARAFUSO	--	--	--	02	02	02
32	17003473	MANCAL	--	--	--	01	01	01
33	04150006	GAIOLA DE AGULHAS	--	--	--	01	01	01
34	04150011	GAIOLA DE AGULHAS	--	--	--	02	02	02
35	17003705	MANCAL SUPERIOR	--	--	--	01	01	01
36	17003704	MANCAL INFERIOR	--	--	--	01	01	01
37	17003475	ENGRENAGEM (SUB CONJUNTO)	--	--	--	01	--	--
38	02030002	PARAFUSO	--	--	--	04	04	04
39	17003476	ENGRENAGEM	--	--	--	01	01	01
40	17003477	ENGRENAGEM	--	--	--	01	--	--
41	02030032	PARAFUSO	--	--	--	06	04	04
42		ARRUELA ESPAÇADORA	--	--	--	--	--	--
42 A	17003559	ARRUELA ESPAÇADORA #1,00 mm	--	--	--	01	01	01
42 B	17003063	ARRUELA ESPAÇADORA #0,10 mm	--	--	--	02	02	02
43	17003349	ENGRENAGEM (SUB CONJUNTO)	--	--	--	01	01	01
44	17003039	ENGRENAGEM	--	--	--	01	01	01
45	17003038	ENGRENAGEM	--	--	--	01	01	01
46	17003242	ANEL DE ENCOSTO	--	--	--	01	01	01

# EIXO DA LANÇADEIRA (2 AGULHAS)

EJE DE LA LANZADERA (2 AGUJAS) / HOOK SHAFT (2 NEEDLE)



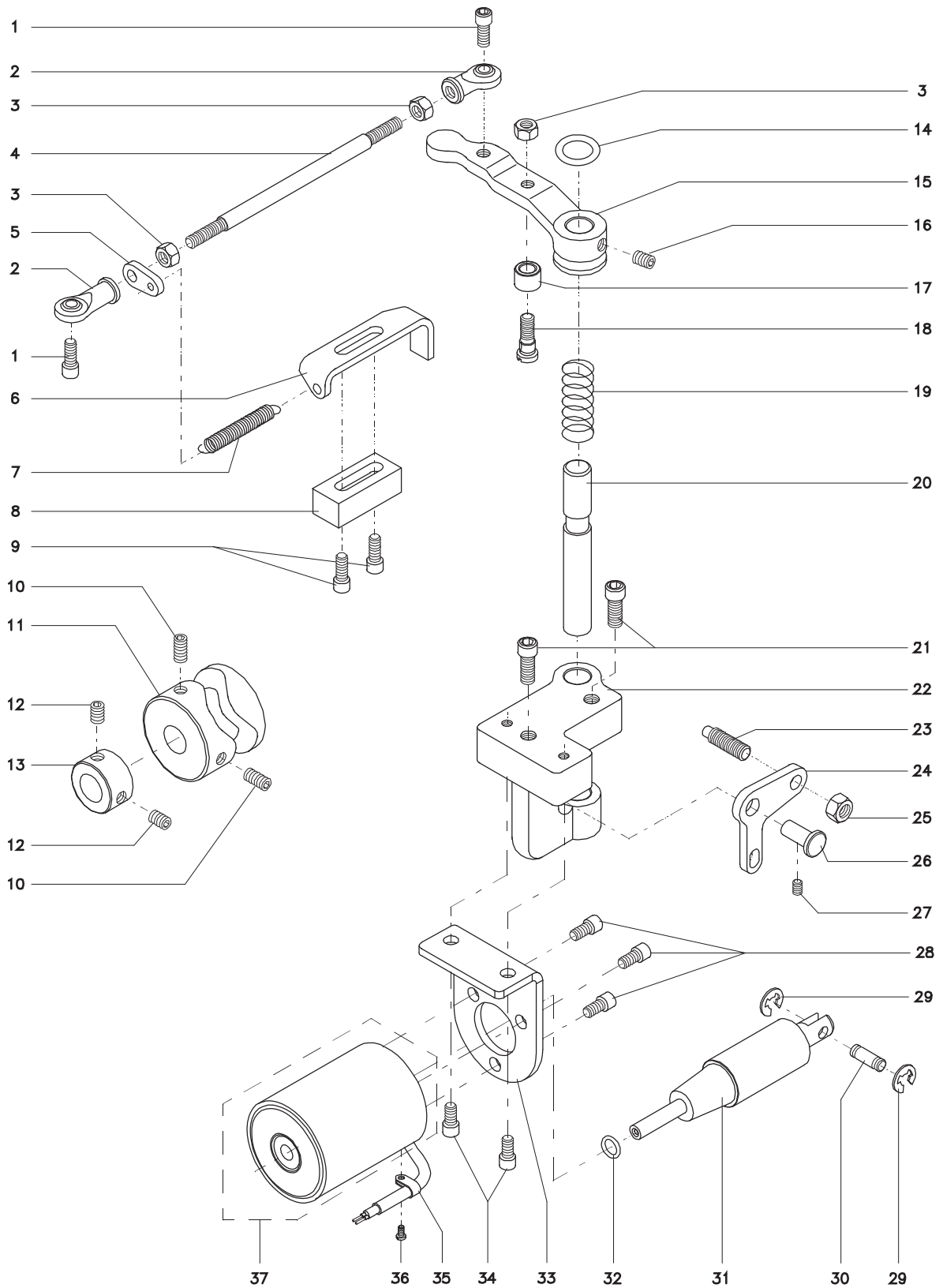
**MECANISMO DO CORTE FIO**

MECANISMO CORTA HILO / THREAD TRIMMER MECHANISM

ITEM	CÓDIGO	DESCRIÇÃO	QUANTIDADE					
			3 RT	3 RTA	3 RTCA	203 RT	203 RTA	203 RTCA
01	02010059	PARAFUSO	--	--	02	--	--	02
02	04120005	TERMINAL ROTULAR	--	--	02	--	--	02
03	17004096	PORCA	--	--	03	--	--	03
04	17003379	HASTE	--	--	01	--	--	01
05	17003377	SUPORTE	--	--	01	--	--	01
06	17003374	SUPORTE	--	--	01	--	--	01
07	17002844	MOLA	--	--	01	--	--	01
08	17003375	ENCOSTO	--	--	01	--	--	01
09	02010008	PARAFUSO	--	--	02	--	--	02
10	02030046	PARAFUSO	--	--	02	--	--	02
11		CAME (SUB CONJUNTO)	--	--	--	--	--	--
11 A	17003142	CAME	--	--	01	--	--	--
11 B	17003586	CAME	--	--	--	--	--	01
12	02030032	PARAFUSO	--	--	02	--	--	02
13	17003242	ANEL DE ENCOSTO	--	--	01	--	--	01
14	06040011	ANEL "O-RING"	--	--	01	--	--	01
15	17003384	ALAVANCA	--	--	01	--	--	01
16	02030003	PARAFUSO	--	--	01	--	--	01
17	17003380	RODÍZIO	--	--	01	--	--	01
18	17003381	PARAFUSO EIXO	--	--	01	--	--	01
19	17003372	MOLA	--	--	01	--	--	01
20	17003373	EIXO	--	--	01	--	--	01
21	02010017	PARAFUSO	--	--	02	--	--	02
22	17003386	SUPORTE	--	--	01	--	--	01
23	17003376	PARAFUSO	--	--	01	--	--	01
24	17003382	ALAVANCA	--	--	01	--	--	01
25	17004101	PORCA	--	--	01	--	--	01
26	17003492	PINO EIXO	--	--	01	--	--	01
27	02030049	PARAFUSO	--	--	01	--	--	01
28	02010078	PARAFUSO	--	--	03	--	--	03
29	02210006	ANEL TRAVA	--	--	02	--	--	02
30	17003296	PINO EIXO	--	--	01	--	--	01
31	17005465	EIXO DO SOLENÓIDE	--	--	01	--	--	01
32	06040012	ANEL "O-RING"	--	--	01	--	--	01
33	17005426	SUPORTE DE FIXAÇÃO DO SOLENOIDE	--	--	01	--	--	01
34	02010057	PARAFUSO	--	--	02	--	--	02
35	17005373	SOLENOIDE DO CORTE (SUB CONJUNTO)	--	--	01	--	--	01
36	17004056	PARAFUSO DE FIXAÇÃO	--	--	01	--	--	01
37	05020007	ABRAÇADEIRA	--	--	01	--	--	01

# MECANISMO CORTE DE FIO

MECANISMO CORTA HILO / THREAD TRIMMER MECHANISM





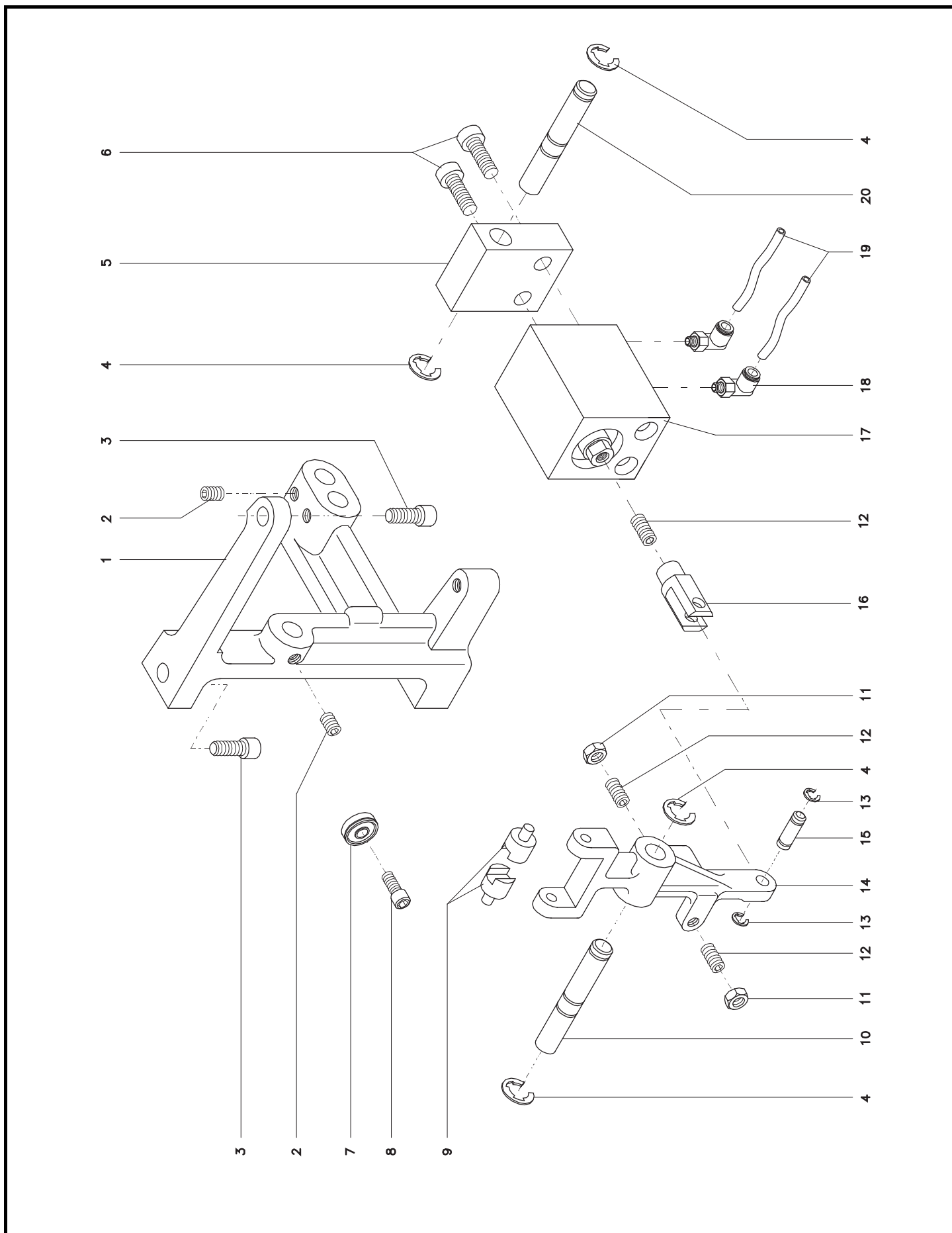
**MECANISMO DO RETROCESSO**

MECANISMO DEL REMATE / REVERSE STITCH MECHANISM

ITEM	CÓDIGO	DESCRIÇÃO	QUANTIDADE					
			3 RT	3 RTAP	3 RTCAP	203 RT	203 RTA	203 RTCA
01	17003259	SUORTE DO RETROCESSO	--	01	01	--	--	--
02	02030003	PARAFUSO M5 x 5	--	02	02	--	--	--
03	02010015	PARAFUSO M6 x 20	--	02	02	--	--	--
04	02210002	ANEL TRAVA	--	04	04	--	--	--
05	17003588	MANCAL SUPORTE	--	01	01	--	--	--
06	17004073	PARAFUSO DE FIXAÇÃO M5 x 25	--	02	02	--	--	--
07	04010032	ROLAMENTO	--	01	01	--	--	--
08	02010002	PARAFUSO M4 x 12	--	01	01	--	--	--
09	17005552	MANCAL	--	02	02	--	--	--
10	17003221	PINO EIXO	--	01	01	--	--	--
11	17004096	PORCA M5	--	02	02	--	--	--
12	02030054	PARAFUSO M5 x 16	--	03	03	--	--	--
13	02210006	ANEL TRAVA	--	02	02	--	--	--
14	17005555	SUORTE	--	01	01	--	--	--
15	17003296	PINO EIXO	--	01	01	--	--	--
16	17003295	GARFO	--	01	01	--	--	--
17	06020003	CILINDRO	--	01	01	--	--	--
18	06030030	CONEXÃO EM "L"	--	02	02	--	--	--
19	17003333	TUBO 500,00 mm	--	02	02	--	--	--
20	17003587	PINO EIXO	--	01	01	--	--	--

# MECANISMO DO RETROCESSO

MECANISMO DEL REMATE / REVERSE STITCH MECHANISM



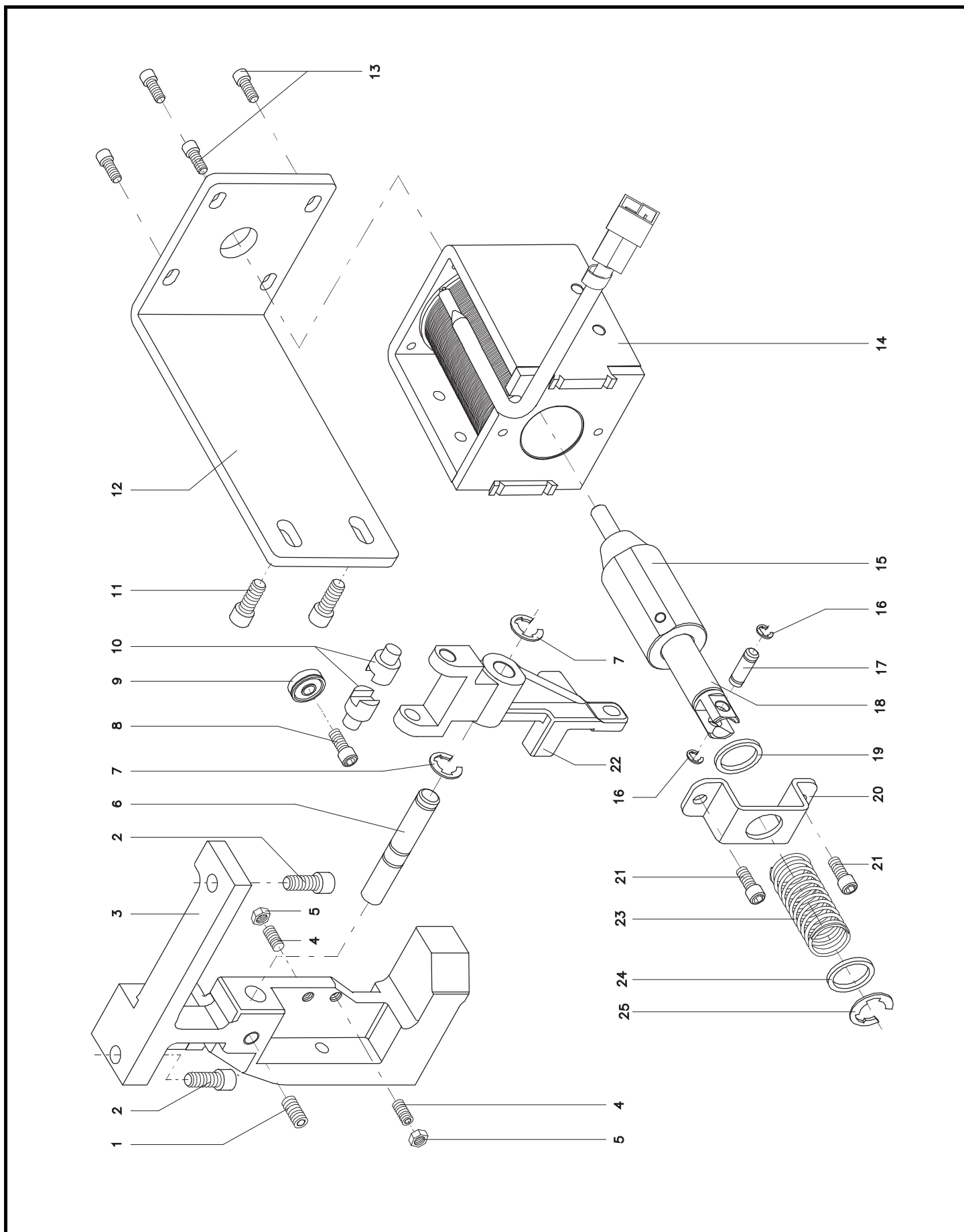
**MECANISMO DO RETROCESSO**

MECANISMO DEL REMATE / REVERSE STITCH MECHANISM

ITEM	CÓDIGO	DESCRIÇÃO	QUANTIDADE					
			3 RT	3 RTAS	3 RTCAS	203 RT	203 RTAS	203 RTCAS
01	02030008	PARAFUSO M6x6	--	01	01	--	--	--
02	02010015	PARAFUSO M6x20	--	02	02	--	--	--
03	17007776	SUPORTE DO RETROCESSO	--	01	01	--	--	--
04	02030054	PARAFUSO M5x16	--	02	02	--	--	--
05	17004096	PORCA M5	--	02	02	--	--	--
06	17003221	PINO EIXO	--	01	01	--	--	--
07	02210002	ANEL TRAVA	--	02	02	--	--	--
08	02010002	PARAFUSO M4x12	--	01	01	--	--	--
09	04010032	ROLAMENTO	--	01	01	--	--	--
10	17005552	MANCAL	--	02	02	--	--	--
11	02010013	PARAFUSO M6x12	--	02	02	--	--	--
12	17007778	SUPORTE DO SOLENÓIDE	--	01	01	--	--	--
13	02010057	PARAFUSO M4x10	--	04	04	--	--	--
14	17007780	SOLENÓIDE INFERIOR	--	01	01	--	--	--
15	17007788	NÚCLEO DO SOLENÓIDE	--	01	01	--	--	--
16	02210006	ANEL TRAVA	--	02	02	--	--	--
17	17003296	PINO EIXO	--	01	01	--	--	--
18	17007789	PROLONGADOR DO NÚCLEO	--	01	01	--	--	--
19	17007791	BATENTE	--	01	01	--	--	--
20	17007790	LIMITADOR DO NÚCLEO	--	01	01	--	--	--
21	02010078	PARAFUSO	--	02	02	--	--	--
22	17007777	ALAVANCA DO RETROCESSO	--	01	01	--	--	--
23	17002832	MOLA	--	01	01	--	--	--
24	17007736	ARRUELA DE ENCOSTO	--	01	01	--	--	--
25	02210005	ANEL TRAVA	--	01	01	--	--	--

# MECANISMO DO RETROCESSO

MECANISMO DEL REMATE / REVERSE STITCH MECHANISM



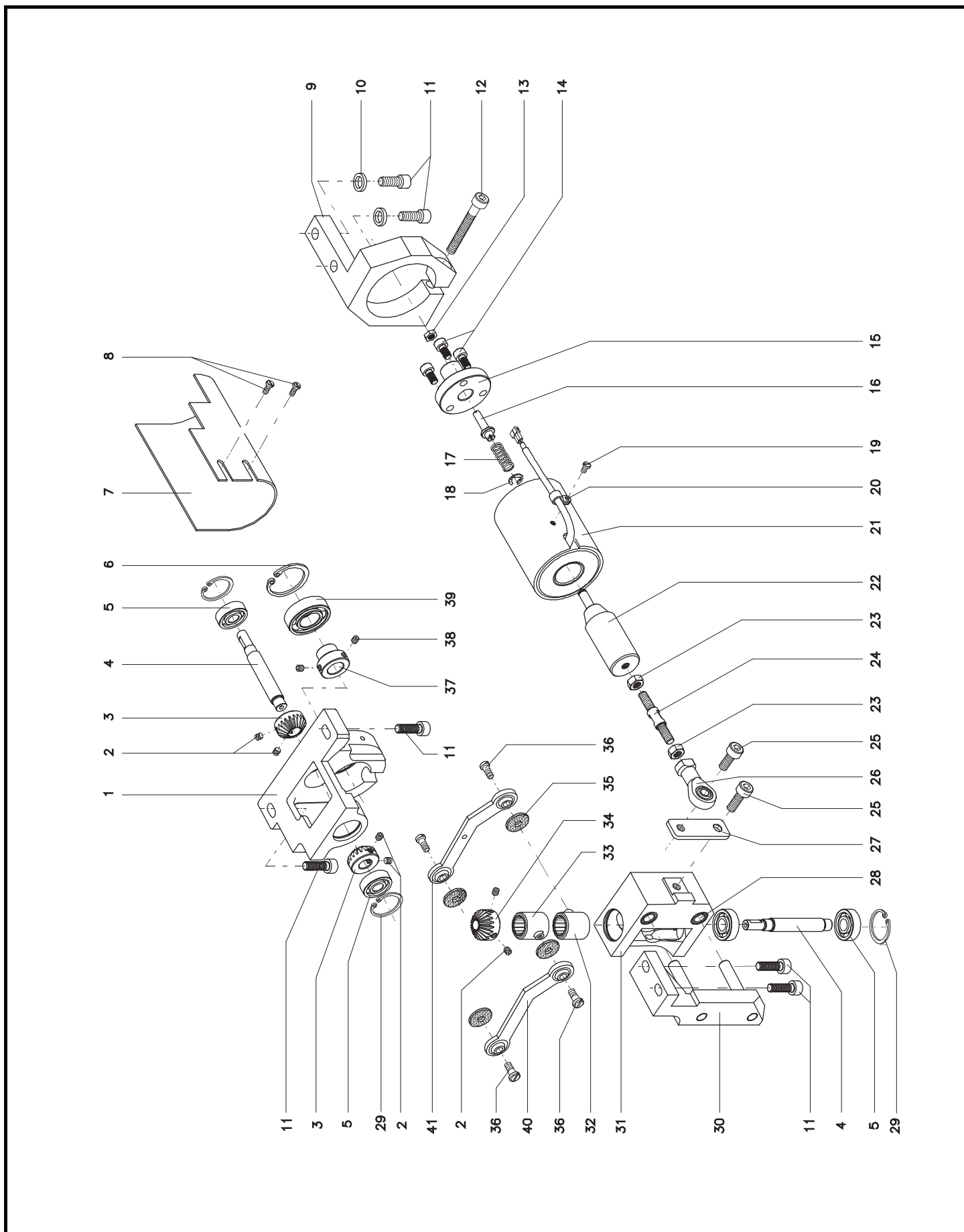
**MECANISMO DO RETROCESSO**

MECANISMO DEL REMATE / REVERSE STITCH MECHANISM

ITEM	CÓDIGO	DESCRIÇÃO	QUANTIDADE					
			3 RT	3 RTA	3 RTCA	203 RT	203 RTAS	203 RTCAS
01	17003582	SUPORTE DO TRANSPORTE	--	--	--	--	01	01
02	02030003	PARAFUSO M5x5	--	--	--	--	06	06
03	17007816	ENGRENAGEM FIXA	--	--	--	--	02	02
04	17003330	EIXO DO TRANSPORTE INFERIOR	--	--	--	--	02	02
05	04010019	ROLAMENTO 608 ZZ	--	--	--	--	04	04
06	02230007	ANEL TRAVA 32	--	--	--	--	01	01
07	17007826	TAMPA DE PROTEÇÃO DAS ENGRENAGENS	--	--	--	--	01	01
08	17004056	PARAFUSO DE FIXAÇÃO	--	--	--	--	02	02
09	17006125	SUPORTE DO SOLENÓIDE	--	--	--	--	01	01
10	17003454	ARRUELA	--	--	--	--	02	02
11	02010015	PARAFUSO M6x20	--	--	--	--	06	06
12	02010012	PARAFUSO M5x35	--	--	--	--	01	01
13	17004096	PORCA M5	--	--	--	--	01	01
14	02010059	PARAFUSO M5x12	--	--	--	--	03	03
15	17007819	ENCOSTO DA MOLA	--	--	--	--	01	01
16	17007820	REGULADOR DA MOLA	--	--	--	--	01	01
17	25010249	MOLA	--	--	--	--	01	01
18	02210001	ANEL TRAVA 5	--	--	--	--	01	01
19	02010078	PARAFUSO M4x6	--	--	--	--	01	01
20	05020007	ABRAÇADEIRA FIXA 6,5	--	--	--	--	01	01
21	17007822	SOLENÓIDE (SUB CONJUNTO)	--	--	--	--	01	01
22	17007827	HASTE DO SOLENÓIDE	--	--	--	--	01	01
23	17004101	PORCA M6	--	--	--	--	02	02
24	17007821	PRISIONEIRO	--	--	--	--	01	01
25	02010013	PARAFUSO M6x12	--	--	--	--	02	02
26	04120006	TERMINAL ROTULAR	--	--	--	--	01	01
27	17007812	PROLONGADOR	--	--	--	--	01	01
28	17007815	MANCAL	--	--	--	--	02	02
29	02230002	ANEL TRAVA 22	--	--	--	--	04	04
30	17007811	SUPORTE GUIA	--	--	--	--	01	01
31	17007813	SUPORTE DAS CATRACAS	--	--	--	--	01	01
32	17003294	MANCAL DA CATRACA (SUB CONJUNTO)	--	--	--	--	01	01
33	17003293	MANCAL DA CATRACA (SUB CONJUNTO)	--	--	--	--	01	01
34	17007817	ENGRENAGEM MÓVEL	--	--	--	--	01	01
35	17003317	FELTRO	--	--	--	--	04	04
36	17003453	PARAFUSO	--	--	--	--	04	04
37	17003200	MANCAL DO ROLAMENTO	--	--	--	--	01	01
38	02030032	PARAFUSO MF6x5	--	--	--	--	02	02
39	04010027	ROLAMENTO 6002 ZZ	--	--	--	--	01	01
40	17007831	BIELA MAIOR (SUB CONJUNTO)	--	--	--	--	01	01
41	17007837	BIELA MENOR (SUB CONJUNTO)	--	--	--	--	01	01

# MECANISMO DO RETROCESSO

MECANISMO DEL REMATE / REVERSE STITCH MECHANISM

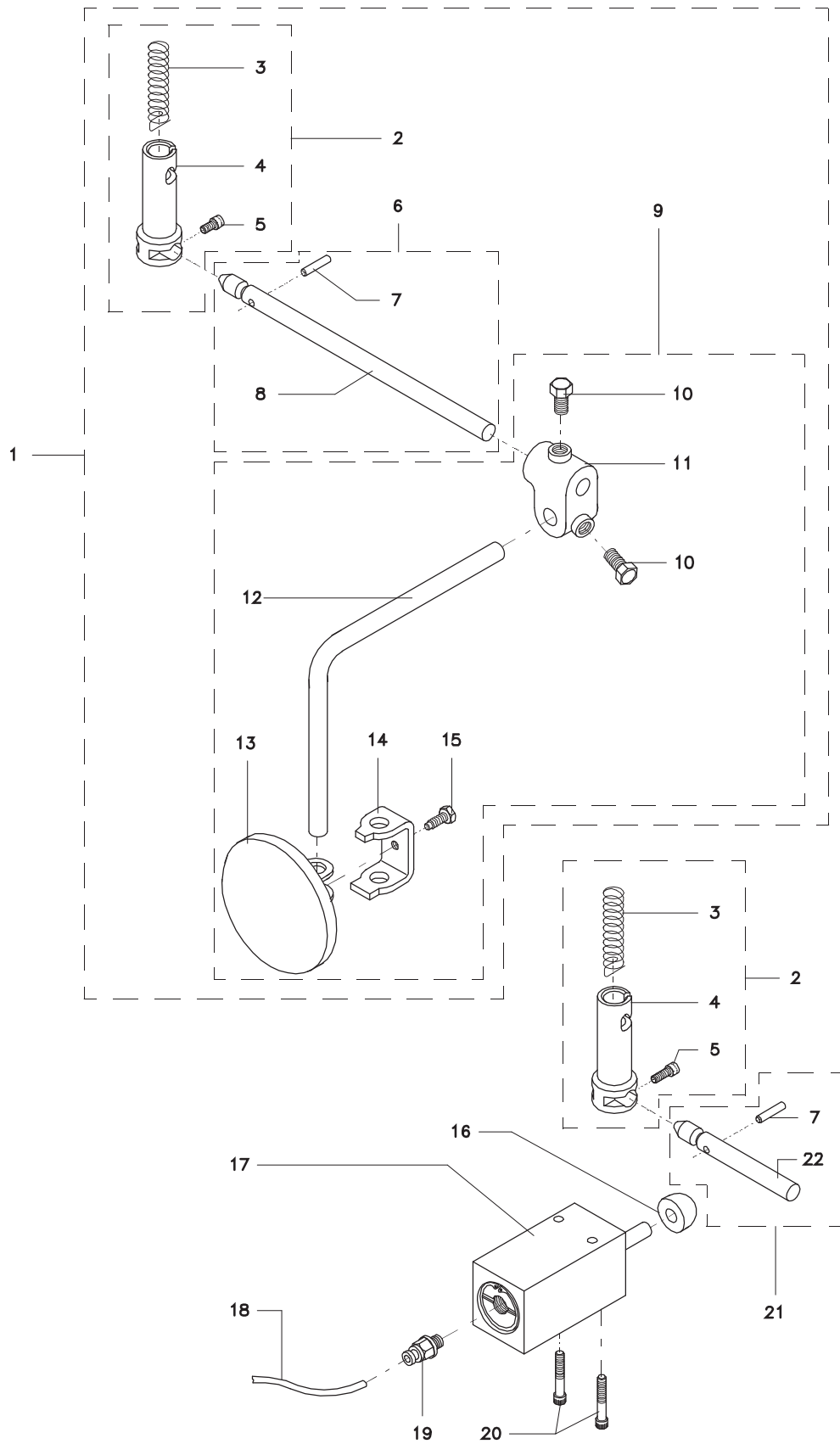


**JOELHEIRA**

RODILLERA / KNEE LIFTER

ITEM	CÓDIGO	DESCRIÇÃO	QUANTIDADE					
			3 RT	3 RTA	3 RTCAP	203 RT	203 RTA	203 RTCAP
01	17003540	ACIONADOR DA JOELHEIRA (SUB CONJ.)	01	01	01	01	01	01
02	17003352	ACOPLAMENTO	01	01	01	01	01	01
03	17003392	MOLA	01	01	01	01	01	01
04	17003091	MANCAL	01	01	01	01	01	01
05	02010057	PARAFUSO M4 x 10	01	01	01	01	01	01
06	17003549	ALAV. ACION. JOELHEIRA (SUB CONJ.)	01	01	--	01	01	--
07	17003087	PINO	01	01	01	01	01	01
08	17003335	ALAVANCA	01	01	--	01	01	--
09	17003541	JOELHEIRA COMPLETA (SUB CONJ.)	01	01	--	01	01	--
10	02500001	PARAFUSO 5/16 x 16	02	02	--	02	02	--
11	17003647	SUORTE DE ACIONAMENTO	01	01	--	01	01	--
12	17003337	ALAVANCA ACIONADORA DO LEVANTE	01	01	--	01	01	--
13	17003441	APOIO DO JOELHO	01	01	--	01	01	--
14	17003440	FIXADOR DO APOIO DO JOELHO	01	01	--	01	01	--
15	02040026	PARAFUSO M10 x 40	01	01	--	01	01	--
16	17003224	BATENTE	--	--	01	--	--	01
17	06020004	CILINDRO DE SIMPLES AÇÃO	--	--	01	--	--	01
18	17003332	TUBO 550,00 mm	--	--	01	--	--	01
19	06030058	CONEXÃO RETA	--	--	01	--	--	01
20	02010074	PARAFUSO M4 x 30	--	--	02	--	--	02
21	17003666	ALAV. ACION. JOELHEIRA (SUB CONJ.)	--	--	01	--	--	01
22	17003088	ALAVANCA	--	--	01	--	--	01

**JOELHEIRA**  
RODILLERA / KNEE LIFTER





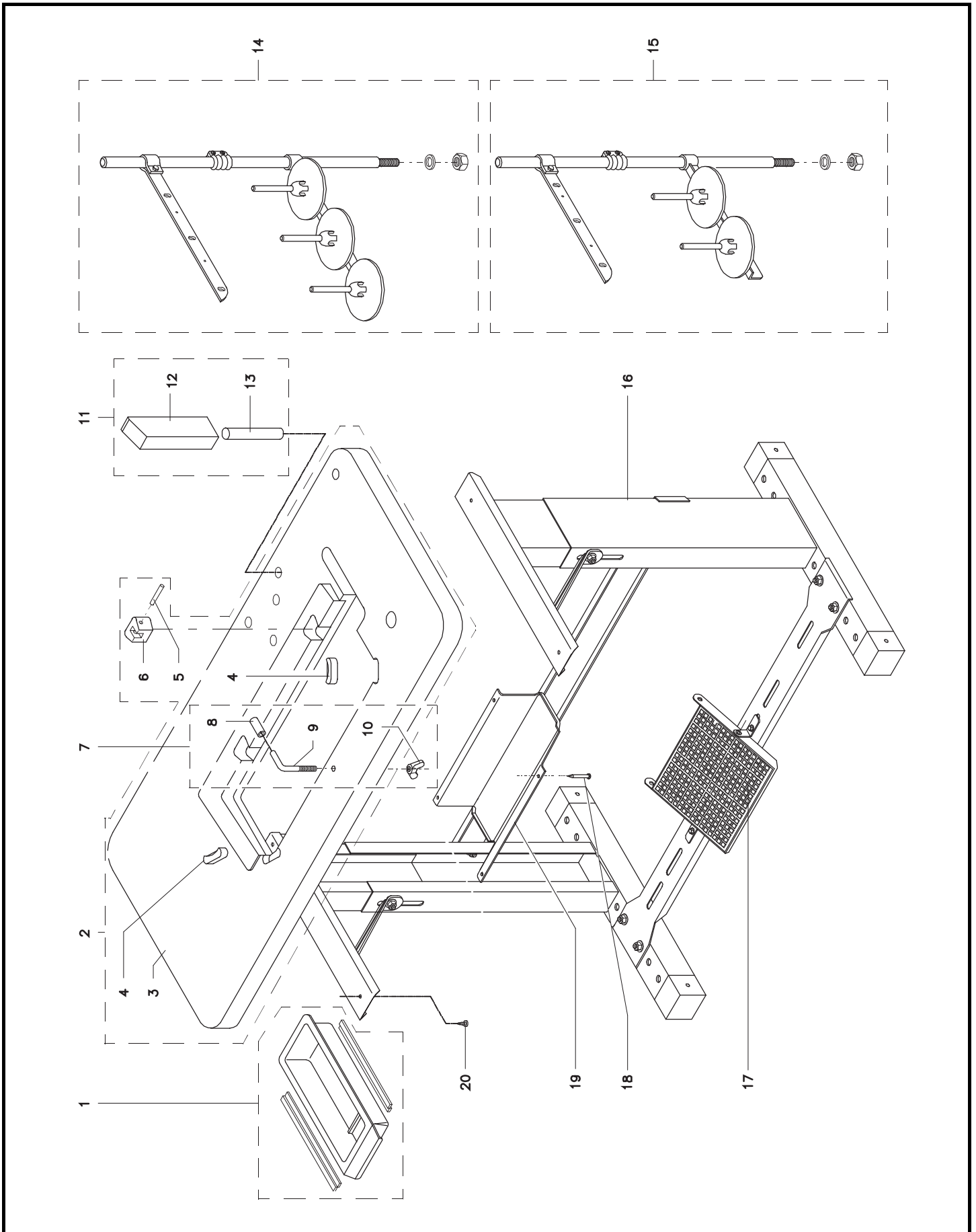
**MESA**

MESA / TABLE

ITEM	CÓDIGO	DESCRIÇÃO	QUANTIDADE					
			3 RT	3 RTA	3 RTCA	203 RT	203 RTA	203 RTCA
01	22050018	GAVETA NORMAL	01	01	01	01	01	01
02		TAMPÃO	--	--	--	--	--	--
02 A	17003791	TAMPÃO P/ MESA (SUB CONJUNTO)	--	--	01	--	--	01
02 B	17003793	TAMPÃO P/ MESA (SUB CONJUNTO)	01	01	--	01	01	--
03	17005403	TAMPÃO C/ GAVETA P/ MESA	01	01	01	01	01	01
04	24070004	ENCOSTO DA BASE	02	02	02	02	02	02
05	17000753	EIXO	02	02	02	02	02	02
06	24070005	DOBRADIÇA DO CABEÇOTE	02	02	02	02	02	02
07	17006000	TRAVA DA BASE (SUB CONJUNTO)	01	01	01	01	01	01
08	17002061	CAPA PROTETORA	01	01	01	01	01	01
09	17000757	TRAVA DA BASE	01	01	01	01	01	01
10	02200002	PORCA BORBOLETA	01	01	01	01	01	01
11	17003450	ENCOSTO DO CABEÇOTE (SUB CONJUNTO)	01	01	01	01	01	01
12	17003451	ENCOSTO DO CABEÇOTE	01	01	01	01	01	01
13	17003452	PINO DE ENCOSTO	01	01	01	01	01	01
14	22035005	SUPORTE DOS NOVELOS 3 FIOS	--	--	--	01	01	01
15	22035004	SUPORTE DOS NOVELOS 2 FIOS	01	01	01	--	--	--
16	22050032	ESTANTE	01	01	01	01	01	01
17	22050021	PEDAL PARA ESTANTE NORMAL	01	01	01	01	01	01
18	02280005	PREGO	12	12	12	12	12	12
19	22030048	TAMPA DE PROTEÇÃO DO ÓLEO	01	01	01	01	01	01
20	02100009	PARAFUSO	06	06	06	06	06	06

# MESA

MESA / TABLE



# MESA COM MOTOR ELETRÔNICO

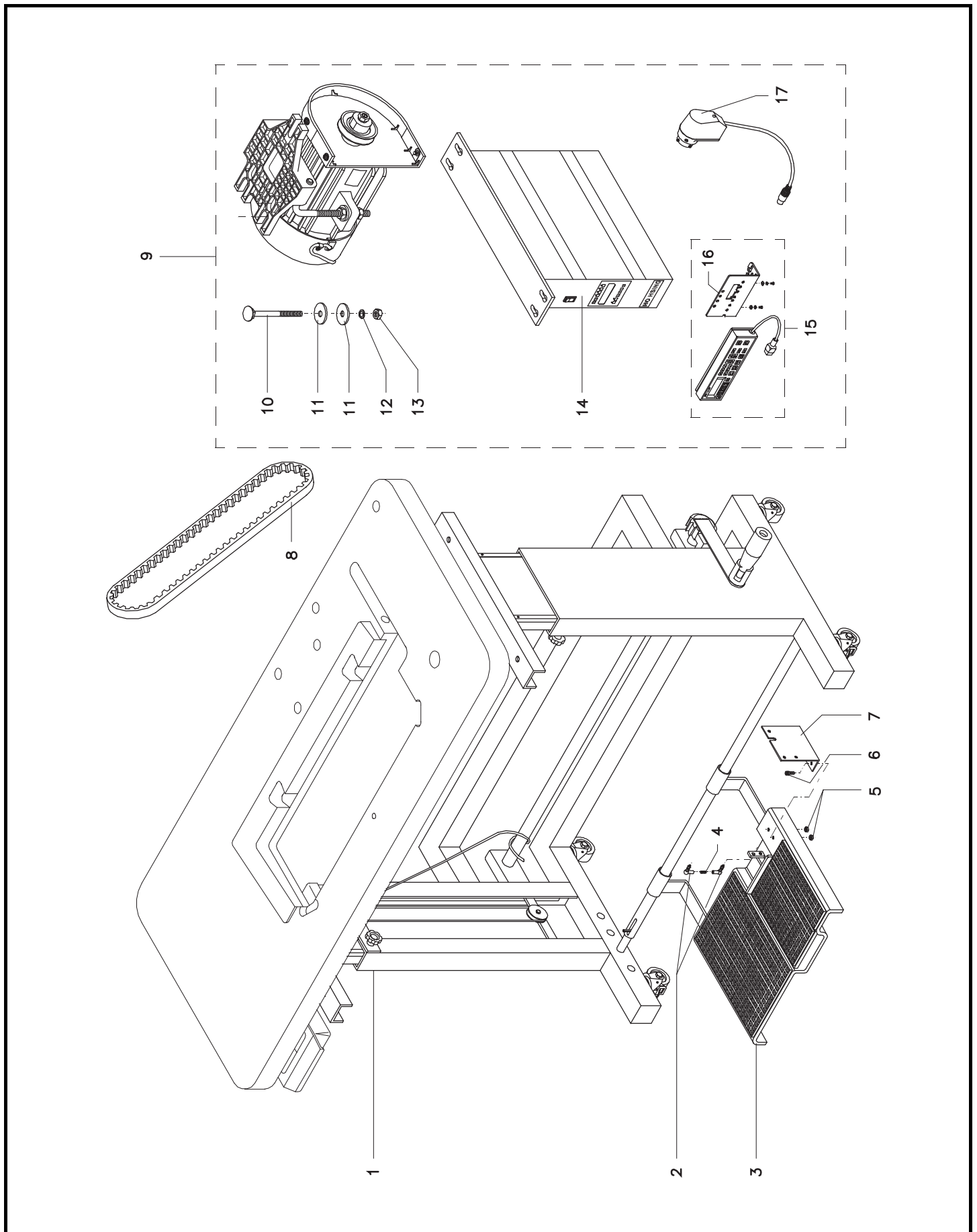
MESA COM MOTOR ELECTRONICO / TABLE WITH ELECTRONIC MOTOR

ITEM	CÓDIGO	DESCRIÇÃO	QUANTIDADE					
			3 RT	3 RTA	3 RTCA	203 RT	203 RTA	203 RTCA
01	22050007	ESTANTE P/ MESA ALTA C/ REG. E ROD.	--	--	01	--	--	01
02*	17004729	TERMINAL RÓTULAR	--	--	02	--	--	02
03*	22050023	PEDAL P/ ESTANTE DE MESA ALTA	--	--	01	--	--	01
04*	02030011	PARAFUSO M6 x 12	--	--	01	--	--	01
05*	17004706	PARAFUSO M5 x 10	--	--	02	--	--	02
06*	17004096	PORCA M5	--	--	02	--	--	02
07*	17005141	SUPORTE DO PEDAL	--	--	01	--	--	01
08	08030023	CORREIA Z 1350 / 3L 540	--	--	01	--	--	01
09	05120127	MOTOR ELETRÔNICO i70 M	--	--	01	--	--	01
10	02090001	PARAFUSO COM PORCA 5/16 x 2.1/2	--	--	03	--	--	03
11	17004084	ARRUELA LISA	--	--	03	--	--	03
12	02150003	ARRUELA DE PRESSÃO	--	--	03	--	--	03
13	02160011	PORCA 5/16"	--	--	03	--	--	03
14	05080119	CPU DO MOTOR ELETRONICO	--	--	01	--	--	01
15	05120105	PAINEL DE CONTROLE C-300 M	--	--	01	--	--	01
16	05120116	SUPORTE DO PAINEL ELETRONICO	--	--	01	--	--	01
17	05120074	SINCRONIZADOR i70 M	--	--	01	--	--	01

NOTA: (\*) – PEÇAS OPCIONAIS ENVIAR SOMENTE MEDIANTE SOLICITAÇÃO DO CLIENTE.

# MESA COM MOTOR ELETRÔNICO

MESA COM MOTOR ELECTRONICO / TABLE WITH ELECTRONIC MOTOR



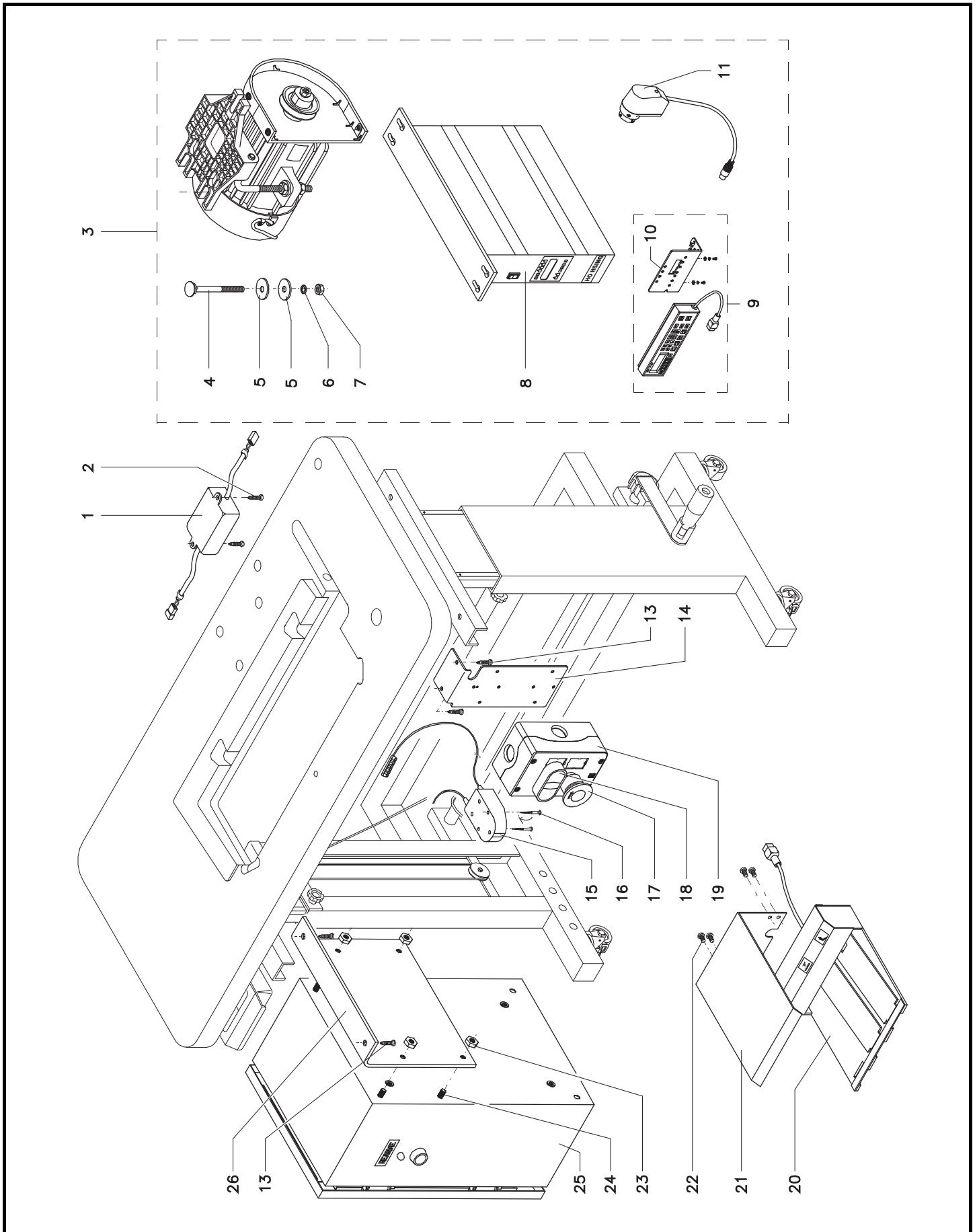
**MESA COM MOTOR ELETRÔNICO**

MESA COM MOTOR ELECTRONICO / TABLE WITH ELECTRONIC MOTOR

ITEM	CÓDIGO	DESCRIÇÃO	QUANTIDADE					
			3 RT	3 RTA	3 RTCA	203 RT	203 RTA	203 RTCA
01	05080120	SISTEMA AUXILIAR DO CALCADOR	--	--	01	--	--	01
02	02280005	PREGO	--	--	02	--	--	02
03	05120127	MOTOR ELETRÔNICO i70 M	--	--	01	--	--	01
04	02090001	PARAFUSO COM PORCA 5/16 x 2.1/2	--	--	03	--	--	03
05	17004084	ARRUELA LISA	--	--	03	--	--	03
06	02150003	ARRUELA DE PRESSÃO	--	--	03	--	--	03
07	02160011	PORCA 5/16"	--	--	03	--	--	03
08	05080119	CPU DO MOTOR ELETRONICO	--	--	01	--	--	01
09	05120105	PAINEL DE CONTROLE C-300 M	--	--	01	--	--	01
10	05080122	SUPORTE DO PAINEL ELETRONICO	--	--	01	--	--	01
11	05120074	SINCRONIZADOR i70 M	--	--	01	--	--	01
12	22050007	ESTANTE P/ MESA ALTA C/ REG. E ROD.	--	--	01	--	--	01
13	02100009	PARAFUSO 4,80x25	--	--	04	--	--	04
14	17007191	SUPORTE DA CHAVE ELÉTRICA	--	--	01	--	--	01
15	22030052	LUMINÁRIA LED	--	--	01	--	--	01
16	02490001	PARAFUSO 3,20x25	--	--	02	--	--	02
17	05040051	BOTÃO DE EMERGÊNCIA	--	--	01	--	--	01
18	05040075	BOTÃO DUPLO LIGA/DESLIGA	--	--	01	--	--	01
19	05200012	CAIXA PLÁSTICA	--	--	01	--	--	01
20	05100013	PEDAL SOP-06	--	--	01	--	--	01
21	17007688	PROTETOR DO PEDAL	--	--	01	--	--	01
22	17004080	PARAFUSO M4x12	--	--	04	--	--	04
23	17004101	PORCA M6	--	--	04	--	--	04
24	02010014	PARAFUSO M6x16	--	--	04	--	--	04
25	17007945	CAIXA DE COMANDO ELÉTRICO E SEG.	--	--	01	--	--	01
26	17007948	SUPORTE DA CAIXA DE COMANDO	--	--	01	--	--	01

# MESA COM MOTOR ELETRÔNICO

MESA COM MOTOR ELECTRONICO / TABLE WITH ELECTRONIC MOTOR



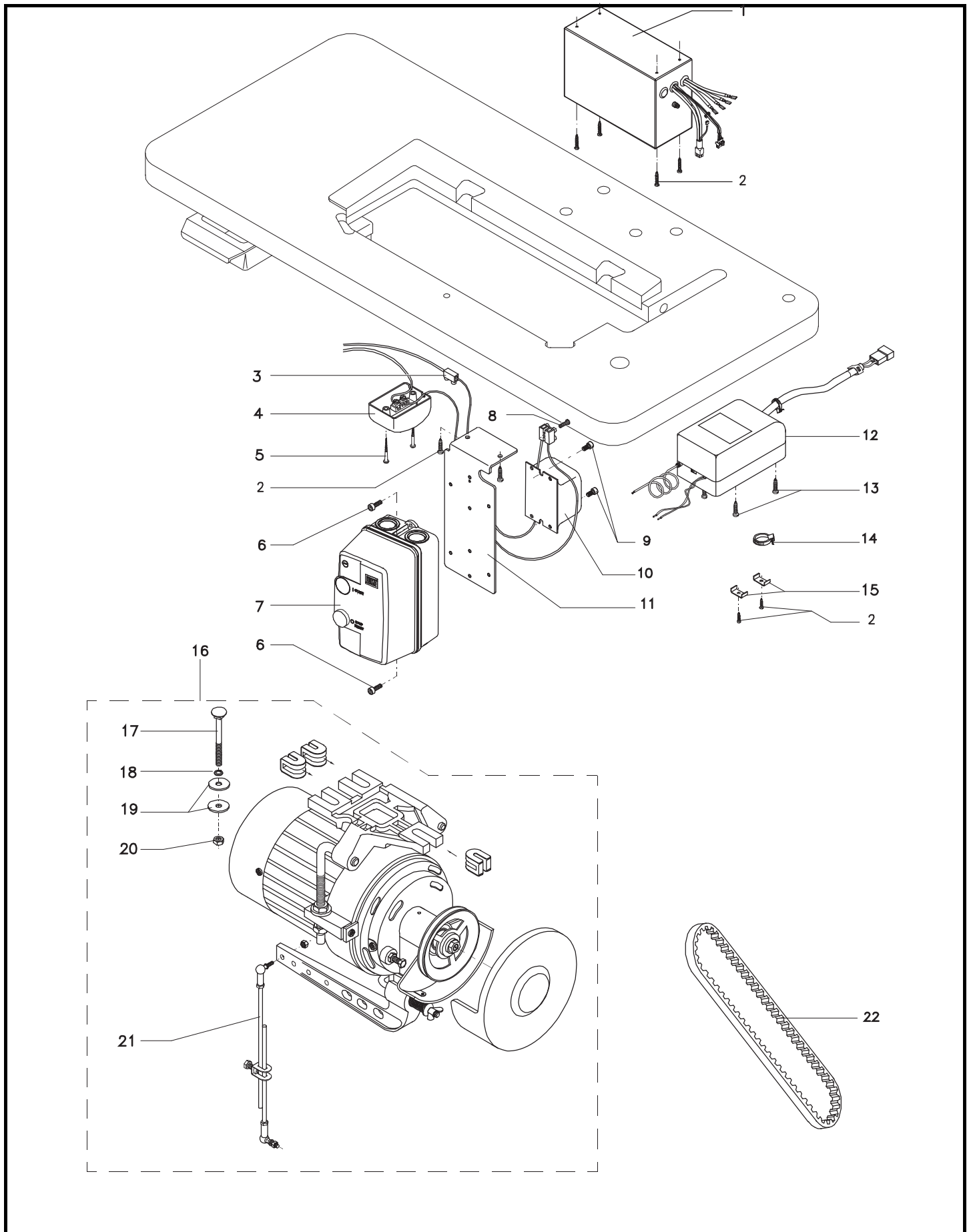
**MOTO-FRICÇÃO**

MOTO-FRICCIÓN / MOTOR-FRICTION

ITEM	CÓDIGO	DESCRIÇÃO	QUANTIDADE					
			3 RT	3 RTA	3 RTCA	203 RT	203 RTA	203 RTCA
01	17005399	CIRCUITO DE POTENCIA MITT 4400	01	01	--	01	01	--
02	02100009	PARAFUSO ATT. M4,80 x 25	04	08	--	04	08	--
03	05130002	CONECTOR	03	03	--	03	03	--
04	05040002	INTERRUPTOR	01	01	--	01	01	--
05	02490001	PARAFUSO 3,20 x 25	02	02	--	02	02	--
06	02010053	PARAFUSO M4x8	02	02	--	02	02	--
07		CHAVE DE PARTIDA DIRETA	--	--	--	--	--	--
07 A	05040034	CHAVE DE PARTIDA DIRETA 220v TRIF.	01	01	--	01	01	--
07 B*	05040055	CHAVE DE PARTIDA DIRETA 127v MONOF.	01	01	--	01	01	--
07 C*	05040056	CHAVE DE PARTIDA DIRETA 220v MONOF.	01	01	--	01	01	--
07 D*	05040057	CHAVE DE PARTIDA DIRETA 380v TRIF.	01	01	--	01	01	--
08	17004053	PARAFUSO M3x12	01	01	--	01	01	--
09	02010078	PARAFUSO M4x6	02	02	--	02	02	--
10		REATOR	--	--	--	--	--	--
10 A	05090007	REATOR 220 VOLTS	01	01	--	01	01	--
10 B*	05090006	REATOR 110 VOLTS	01	01	--	01	01	--
11	17007191	SUPORTE PARA CHAVE ELÉTRICA	01	01	--	01	01	--
12		FONTE COM CHAVEADOR ELETRÔNICO	--	--	--	--	--	--
12 A	17006294	FONTE COM CHAVEADOR ELETRÔNICO	--	01	--	--	01	--
12 B*	17006807	FONTE COM CHAVEADOR ELETR. DUPLO	--	01	--	--	01	--
13	02100008	PARAFUSO ATT. M4,80 x 16	--	02	--	--	02	--
14	05020001	ABRAÇADEIRA	03	03	--	03	03	--
15	17000765	PRESILHA	02	02	--	02	02	--
16		MOTOFRIÇÃO COMPLETA	--	--	--	--	--	--
16 A	05120044	MOTOFRIÇÃO TRIFÁSICA 220 / 380v	01	01	--	01	01	--
16 B*	05120045	MOTOFRIÇÃO MONOFASICO 110 / 220v	01	01	--	01	01	--
17	02090001	PARAFUSO COM PORCA 5/16" x 2.1/2"	03	03	--	03	03	--
18	02150003	ARRUELA DE PRESSÃO	03	03	--	03	03	--
19	17004084	ARRUELA LISA	06	06	--	06	06	--
20	02380001	PORCA 5/16"	03	03	--	03	03	--
21	22080022	TIRANTE	01	01	--	01	01	--
22	08030022	CORREIA Z = 1400 / 3L 560	01	01	--	01	01	--
		NOTA: (*) – PEÇAS OPCIONAIS						

# MOTO-FRICÇÃO

MOTO-FRICCIÓN / MOTOR-FRICTION





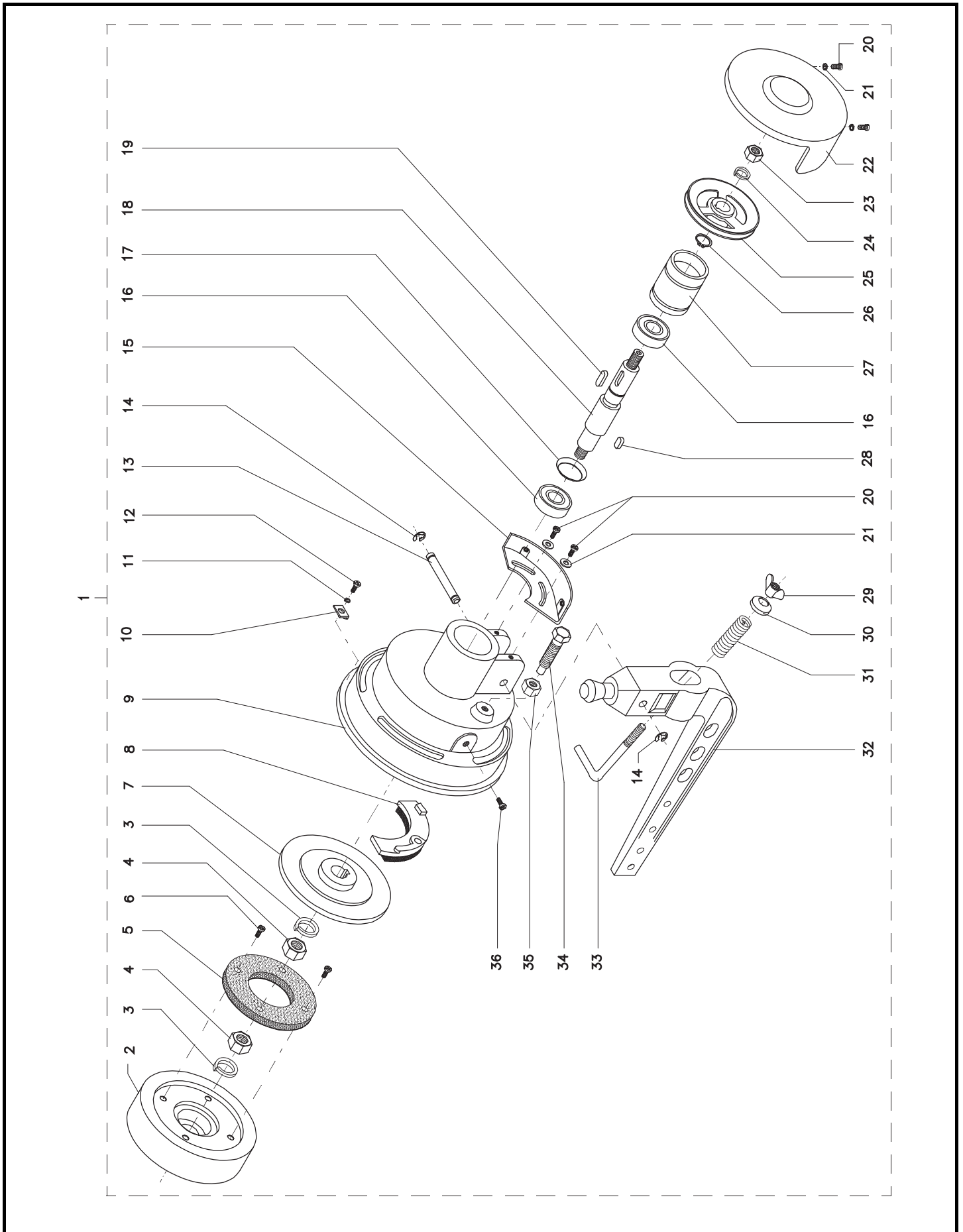
**FRICÇÃO**

FRICCIÓN / CLUTCH

ITEM	CÓDIGO	DESCRIÇÃO	QUANTIDADE					
			3 RT	3 RTA	3 RTCA	203 RT	203 RTA	203 RTCA
01*	22080104	FRICÇÃO COMPLETA	01	01	--	01	01	--
02	22080049	VOLANTE DA FRICÇÃO	01	01	--	01	01	--
03	02150013	ARRUELA DE PRESSÃO	02	02	--	02	02	--
04	02160026	PORCA MF14	02	02	--	02	02	--
05	22080051	CORTIÇA DE EMBREAGEM	01	01	--	01	01	--
06	02080006	PARAFUSO M6 x 16,00	04	04	--	04	04	--
07	22080054	DISCO SUPORTE DO FREIO	01	01	--	01	01	--
08	22080055	SAPATA DE FREIO (SUB CONJUNTO)	01	01	--	01	01	--
09	22080058	CARÇAÇA DA FRICÇÃO	01	01	--	01	01	--
10	22080059	FIXADOR DA CARÇAÇA	03	03	--	03	03	--
11	02150007	ARRUELA DE PRESSÃO	03	03	--	03	03	--
12	17004072	PARAFUSO M5 x 16,00	03	03	--	03	03	--
13	22080060	PINO ARTICULADOR DO BRAÇO	01	01	--	01	01	--
14	02210005	ANEL TRAVA	02	02	--	02	02	--
15	22080061	TAMPA INTERNA	01	01	--	01	01	--
16	04010043	ROLAMENTO	02	02	--	02	02	--
17	22080062	ANEL DE ENCOSTO	01	01	--	01	01	--
18	22080063	EIXO DA EMBREAGEM	01	01	--	01	01	--
19	02310001	CHAVETA	01	01	--	01	01	--
20	17004060	PARAFUSO M5 x 10,00	04	04	--	04	04	--
21	17004719	ARRUELA LISA	04	04	--	04	04	--
22	22080065	TAMPA EXTERNA	01	01	--	01	01	--
23	02160025	PORCA MF12	01	01	--	01	01	--
24	02150011	ARRUELA DE PRESSÃO	01	01	--	01	01	--
25		POLIA	--	--	--	--	--	--
25 A	22080068	POLIA Ø 80,00 mm	01	01	--	01	01	--
25 B	22080071	POLIA Ø 65,00 mm	01	01	--	01	01	--
25 C	22080077	POLIA Ø 90,00 mm	01	01	--	01	01	--
25 D	22080078	POLIA Ø 100,00 mm	01	01	--	01	01	--
26	02220011	ANEL TRAVA	01	01	--	01	01	--
27	22080069	BUCHA MOVEL	01	01	--	01	01	--
28	02310011	CHAVETA	01	01	--	01	01	--
29	02200001	PORCA BORBOLETA M6	01	01	--	01	01	--
30	22080072	GUIA DA MOLA	01	01	--	01	01	--
31	22080073	MOLA	01	01	--	01	01	--
32	22080074	BRAÇO DE EMBREAGEM	01	01	--	01	01	--
33	22080075	PARAFUSO DE AJUSTE	01	01	--	01	01	--
34	22080076	PARAFUSO DE REGULAGEM	01	01	--	01	01	--
35	17004098	PORCA M10	01	01	--	01	01	--
36	17004079	PARAFUSO M6	01	01	--	01	01	--
		NOTA: - PEÇAS OPCIONAIS, ENVIADAS SOMENTE MEDIANTE SOLICITAÇÃO DO CLIENTE.						

# FRICÇÃO

FRICCION / CLUTCH



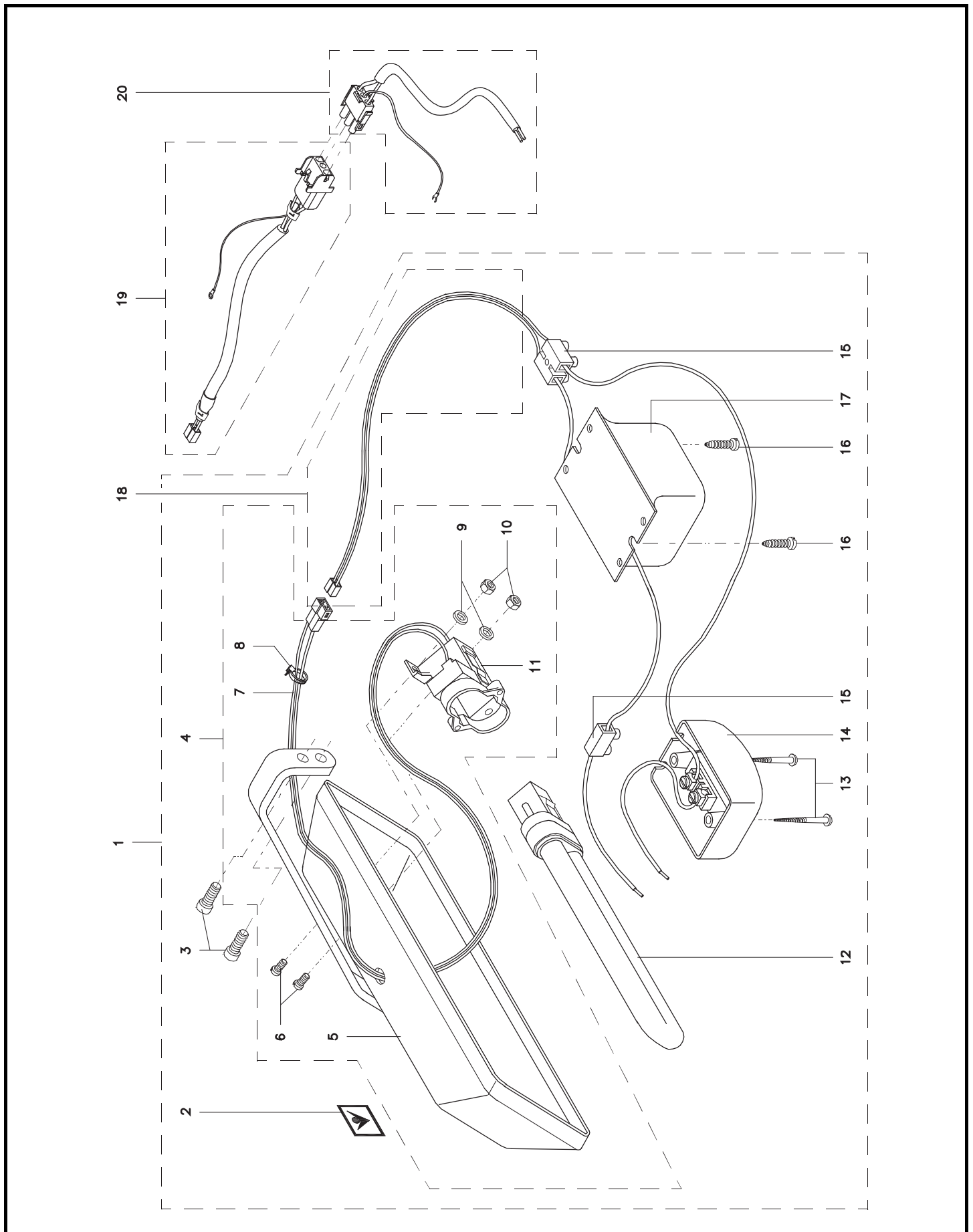
# LUMINÁRIA

## LAMPARA / MACHINE LAMP

ITEM	CÓDIGO	DESCRIÇÃO	QUANTIDADE					
			3 RT	3 RTA	3 RTCA	203 RT	203 RTA	203 RTCA
01		LUMINÁRIA COMPLETA	--	--	--	--	--	--
01 A	17002799	LUMINÁRIA COMPLETA 220 V (SUB CONJ.)	01	01	01	01	01	01
01 B*	17004182	LUMINÁRIA COMPLETA 110 V (SUB CONJ.)	01	--	01	01	--	01
02	22010494	ADES. DE IDENT. MODELO - IVOMAQ PEQ.	01	01	01	01	01	01
03	02010013	PARAFUSO M6 x 12	02	02	02	02	02	02
04	17002685	CALHA COMPLETA	01	01	01	01	01	01
05	17002686	SUPORTE FIXO COM CALHA	01	01	01	01	01	01
06	17004069	PARAFUSO DE FIXAÇÃO M3 x 10	02	02	02	02	02	02
07	17002687	CABO MENOR	01	01	01	01	01	01
08	05020001	ABRAÇADEIRA	01	01	01	01	01	01
09	17004093	ARRUELA LISA	04	04	04	04	04	04
10	17005274	PORCA M3	04	04	04	04	04	04
11	05090008	SOQUETE PARA LÂMPADA	01	01	01	01	01	01
12	05190012	LÂMPADA COMPACTA	01	01	01	01	01	01
13	02490001	PARAFUSO 3,20 x 25	02	02	02	02	02	02
14	05040002	INTERRUPTOR	01	01	01	01	01	01
15	05130001	CONECTOR	03	03	03	03	03	03
16	02100008	PARAFUSO ATT. 4,80 x 16	02	02	02	02	02	02
17		REATOR	--	--	--	--	--	--
17 A	05090007	REATOR (220 V)	01	01	01	01	01	01
17 B*	05090006	REATOR (110 V)	01	01	01	01	01	01
18	17002688	CABO ELÉTRICO MOTOR FRICÇÃO	01	--	--	01	--	--
19	17006271	CABO ELÉTRICO MOTOR ELETRÔNICO	--	01	--	--	01	01
20	17006278	CABO INTERMEDIARIO DA LUMINARIA	--	01	--	--	01	01
		NOTA: (*) – PEÇAS OPCIONAIS, ENVIAR SOMENTE MEDIANTE SOLICITAÇÃO DO CLIENTE.						

# LUMINÁRIA

LAMPARA / MACHINE LAMP



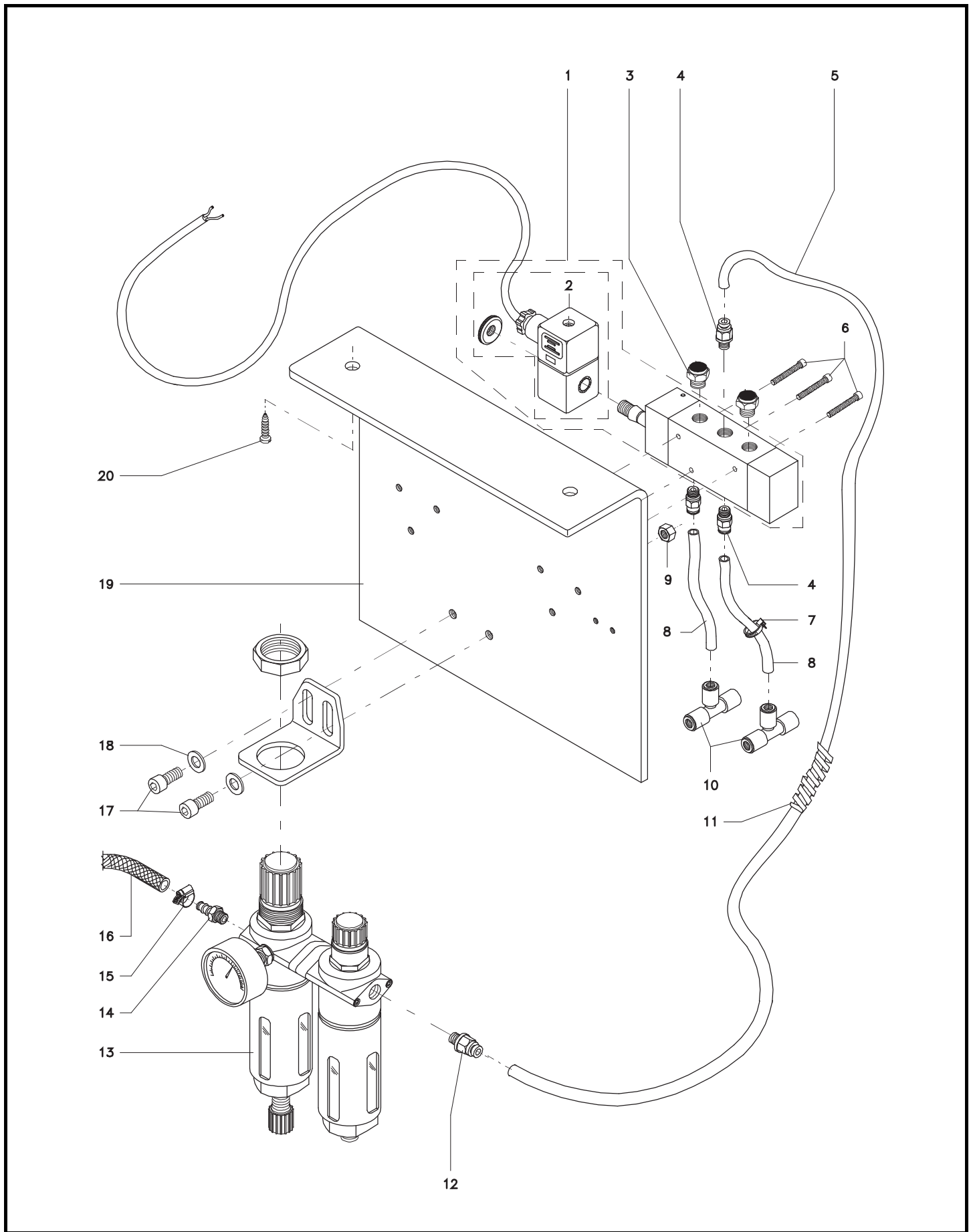
# CONJUNTO PNEUMÁTICO

CONJUNTO NEUMÁTICO / PNEUMATIC ASSEMBLY

ITEM	CÓDIGO	DESCRIÇÃO	QUANTIDADE					
			3 RT	3 RTAP	3 RTCA	203 RT	203 RTAP	203 RTCA
01	06070002	VÁLVULA SOLENÓIDE (5 VIAS)	--	01	--	--	01	--
02	06070023	BOBINA SOLENÓIDE	--	01	--	--	01	--
03	06130004	SILENCIADOR	--	02	--	--	02	--
04	06030058	CONEXÃO RETA	--	03	--	--	03	--
05	17006261	TUBO 350,00 mm	--	01	--	--	01	--
06	02010005	PARAFUSO M4 x 25	--	03	--	--	03	--
07	05020001	ABRAÇADEIRA	--	04	--	--	04	--
08	17003333	TUBO 500,00 mm	--	02	--	--	02	--
09	17004101	PORCA M6	--	02	--	--	02	--
10	06030029	UNIÃO PARA TUBO TIPO "T"	--	02	--	--	02	--
11	17006264	ESPIRAL 650,00 mm	--	01	--	--	01	--
12	06030059	CONEXÃO RETA	--	01	--	--	01	--
13	06060008	FILTRO REGULADOR	--	01	--	--	01	--
14	06030035	ESPIGÃO	--	01	--	--	01	--
15	05020003	ABRAÇADEIRA RECARTILHADA	--	01	--	--	01	--
16	17002321	MANGUEIRA M6 x 12	--	01	--	--	01	--
17	02010013	PARAFUSO M6 x 12	--	02	--	--	02	--
18	17004091	ARRUELA LISA	--	02	--	--	02	--
19	17005831	SUPORTE DO CONJUNTO PNEUMÁTICO	--	01	--	--	01	--
20	02100009	PARAFUSO ATT. 4,80 x 25	--	02	--	--	02	--

# CONJUNTO PNEUMÁTICO

CONJUNTO NEUMÁTICO / PNEUMATIC ASSEMBLY



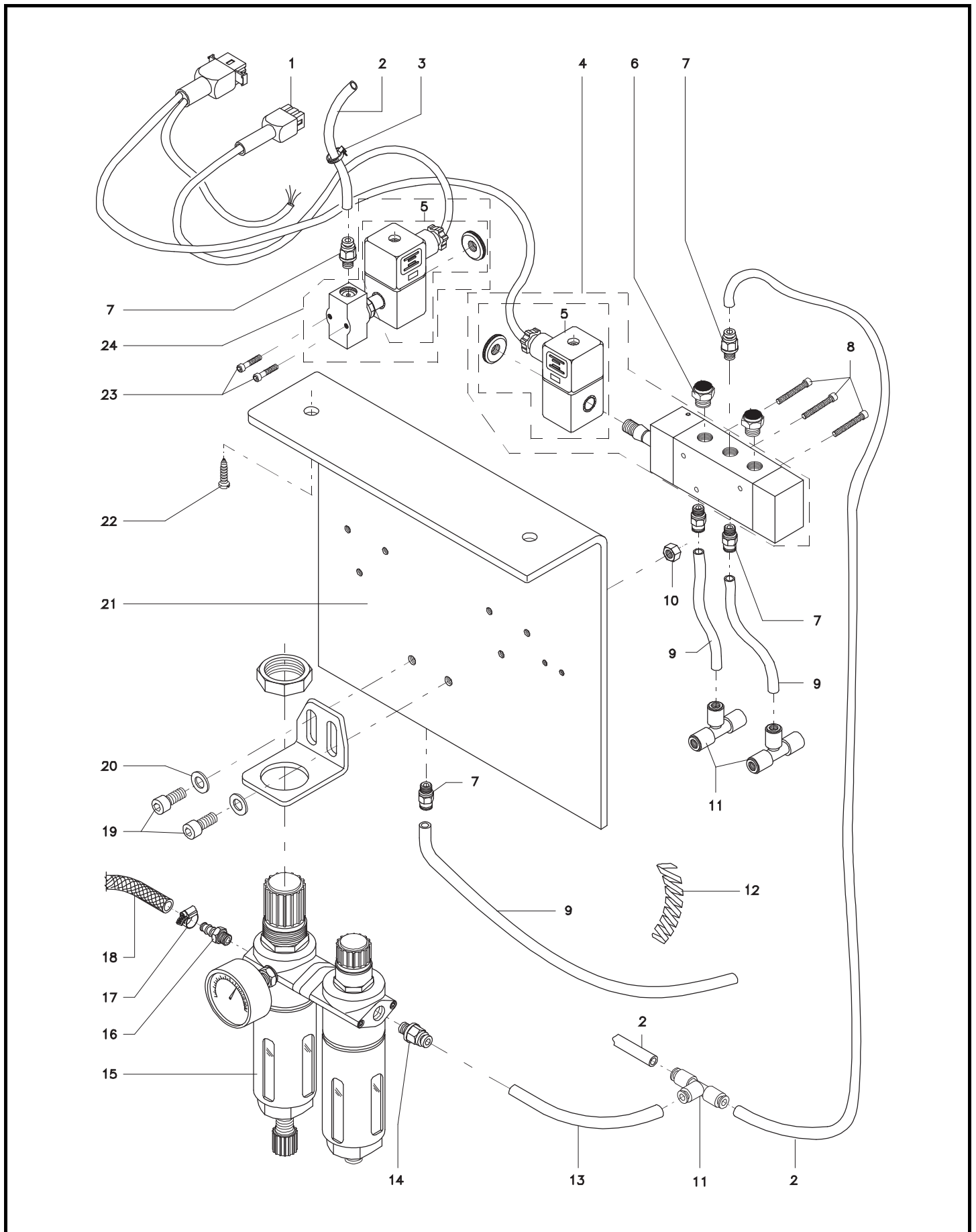
# CONJUNTO PNEUMÁTICO

CONJUNTO NEUMÁTICO / PNEUMATIC ASSEMBLY

ITEM	CÓDIGO	DESCRIÇÃO	QUANTIDADE					
			3 RT	3 RTA	3 RTCAP	203 RT	203 RTA	203 RTCAP
01	17003331	CHICOTE	--	--	01	--	--	01
02	17005157	TUBO 80,00 mm	--	--	02	--	--	02
03	05020001	ABRAÇADEIRA	--	--	04	--	--	04
04	06070002	VÁLVULA SOLENÓIDE (5 VIAS)	--	--	01	--	--	01
05	06070023	BOBINA SOLENOIDE	--	--	01	--	--	01
06	06130014	SILENCIADOR	--	--	02	--	--	02
07	06030058	CONEXÃO RETA	--	--	05	--	--	05
08	02010005	PARAFUSO M4 x 25	--	--	03	--	--	03
09	17003333	TUBO 500,00 mm	--	--	03	--	--	03
10	17004101	PORCA M6	--	--	02	--	--	02
11	06030029	UNIÃO PARA TUBO TIPO "T"	--	--	03	--	--	03
12		ESPIRAL	--	--	--	--	--	--
12 A	17006263	ESPIRAL 500,00 mm	--	--	01	--	--	01
12 B	17006264	ESPIRAL 650,00 mm	--	--	01	--	--	01
13	17005158	TUBO 240,00 mm	--	--	01	--	--	01
14	06030059	CONEXÃO RETA	--	--	01	--	--	01
15	06060008	FILTRO REGULADOR	--	--	01	--	--	01
16	06030035	ESPIGÃO	--	--	01	--	--	01
17	05020003	ABRAÇADEIRA RECARTILHADA	--	--	01	--	--	01
18	17002321	MANGUEIRA	--	--	01	--	--	01
19	02010013	PARAFUSO M6 x 12	--	--	02	--	--	02
20	17004091	ARRUELA LISA	--	--	02	--	--	02
21	17005831	SUPORTE DO CONJUNTO PNEUMÁTICO	--	--	01	--	--	01
22	02100009	PARAFUSO ATT. 4,80 x 25	--	--	02	--	--	02
23	02010058	PARAFUSO M3 x 8	--	--	02	--	--	02
24	06070003	VÁLVULA SOLENÓIDE (3 VIAS)	--	--	01	--	--	01

# CONJUNTO PNEUMÁTICO

CONJUNTO NEUMÁTICO / PNEUMATIC ASSEMBLY





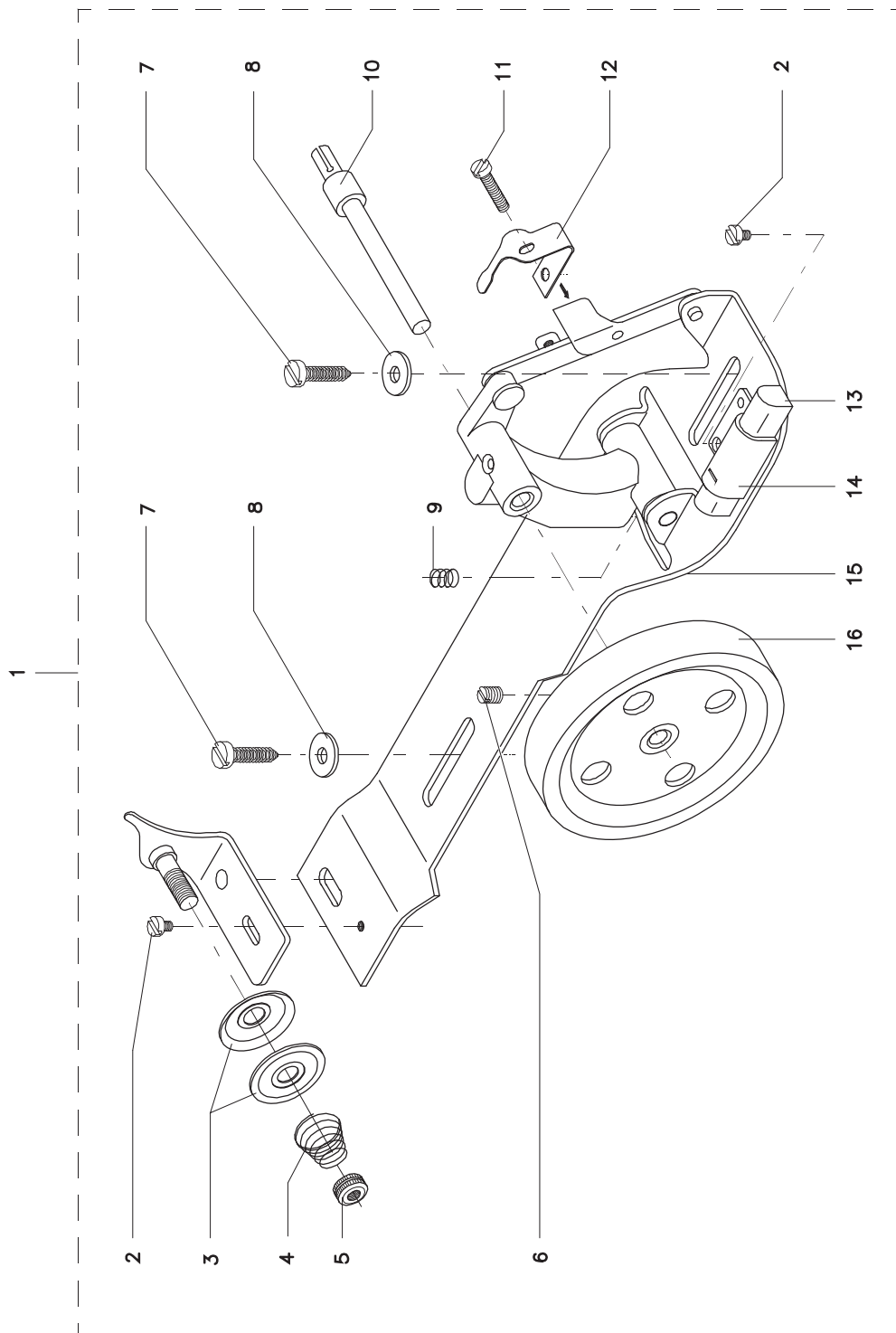
**ENCHEDOR DE BOBINA**

RECARGADOR DE BOBINA / THREAD BOBBIN WINDER

ITEM	CÓDIGO	DESCRIÇÃO	QUANTIDADE					
			3 RT	3 RTA	3 RTCA	203 RT	203 RTA	203 RTCA
01	22030008	ENCHEDOR DE BOBINA COMPLETO	01	01	01	01	01	01
02	22030014	PARAFUSO	02	02	02	02	02	02
03	17000423	DISCO DE TENSÃO	02	02	02	02	02	02
04	17002809	MOLA DE PRESSÃO DO DISCO	01	01	01	01	01	01
05	17000427	PORCA DE REGULAGEM	01	01	01	01	01	01
06	02030003	PARAFUSO M5 x 5	01	01	01	01	01	01
07	02100009	PARAFUSO ATT. 4.80 x 25	02	02	02	02	02	02
08	17004082	ARRUELA LISA 3/16"	02	02	02	02	02	02
09	22030028	MOLA TRASEIRA	01	01	01	01	01	01
10	22030009	EIXO PRINCIPAL DO ENCHEDOR	01	01	01	01	01	01
11	22030016	PARAFUSO DE DESARME DO ENCHEDOR	01	01	01	01	01	01
12	22030005	MOLA DE DESARME DO ENCHEDOR	01	01	01	01	01	01
13	22030029	BORRACHA FREIO DO ENCHEDOR	01	01	01	01	01	01
14	22030030	SUPORTE DA BORRACHA	01	01	01	01	01	01
15	22030032	BASE DO ENCHEDOR	01	01	01	01	01	01
16	22030033	ROLDANA DE ACIONAMENTO	01	01	01	01	01	01

# ENCHEDOR DE BOBINA

RECARGADOR DE BOBINA / THREAD BOBBIN WINDER



# JOGO DE PEÇAS PARA COSTURA

JUEGOS DE PIEZAS DE COSTURA / SEWING PARTS SET

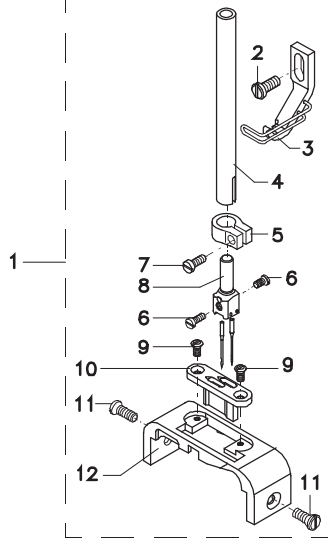
ITEM	CÓDIGO	DESCRIÇÃO	QUANTIDADE					
			3 RT	3 RTA	3 RTCA	203 RT	203 RTA	203 RTCA
01*		<b>KIT 203RDCA BIT 1,20 DIAG. (SUB CONJ.)</b>	--	--	--	--	--	--
02	17003279	PARAFUSO	--	--	--	01	01	01
03	17005557	GUIA COM PROTEÇÃO BIT. 1,20	--	--	--	01	01	01
04	17003564	BARRA DA AGULHA	--	--	--	01	01	01
05	17003010	ABRAÇADEIRA	--	--	--	01	01	01
06	17000331	PARAFUSO	--	--	--	02	02	02
07	17005159	PARAFUSO M4 x 10	--	--	--	01	01	01
08	17003620	SUPORTE DA AGULHA BIT. 2.50	--	--	--	01	01	01
09	17004047	PARAFUSO DE FIXAÇÃO	--	--	--	02	02	02
10	17006301	INSERTO BIT. 1,20 (FURO 2,0) DIAG.	--	--	--	01	01	01
11	17004044	PARAFUSO DE FIXAÇÃO M4 x 10	--	--	--	02	02	02
12	17006315	CHAPA DA AGULHA	--	--	--	01	01	01
13*		<b>KIT 203RDCA BIT. 1,60 DIAG. (SUB CONJ.)</b>	--	--	--	--	--	--
14	17005558	GUIA COM PROTEÇÃO BIT. 1,60	--	--	--	01	01	01
15	17003627	SUPORTE DA AGULHA BIT. 2.80	--	--	--	01	01	01
16	17006304	INSERTO BIT. 1,60 (FURO 2,0) DIAG.	--	--	--	01	01	01
17*		<b>KIT 203RTCA BIT. 2,40 DIAG. (SUB CONJ.)</b>	--	--	--	01	01	01
18	17003461	GUIA COM PROTEÇÃO BIT. 2,40	--	--	--	01	01	01
19	17003464	SUPORTE DA AGULHA BIT. 3,50	--	--	--	01	01	01
20	17006299	INSERTO BIT. 2,40 (FURO 2,0) DIAG.	--	--	--	01	01	01
21	17006296	CHAPA DA AGULHA	--	--	--	01	01	01
22*		<b>KIT 203RTCA BIT. 2,40 DIAG. (SUB CONJ.)</b>	--	--	--	--	--	--
23	17006297	INSERTO BIT. 2,40 (RASGO 1,6) DIAG.	--	--	--	01	01	01
24*		<b>KIT 203RTCA BIT. 2,40 DIAG. (SUB CONJ.)</b>	--	--	--	--	--	--
25	17006298	INSERTO BIT. 2,40 (RASGO 2,0) DIAG.	--	--	--	01	01	01
26*		<b>KIT 203RTCA BIT. 2,40 PARAL. (SUB CONJ.)</b>	--	--	--	--	--	--
27	17003620	SUPORTE DA AGULHA BIT.	--	--	--	01	01	01
28	17006309	INSERTO BIT. 2,40 (RASGO 2,0) PARAL.	--	--	--	01	01	01

NOTA: (\*) – TODOS OS KITS SÃO OPCIONAIS.

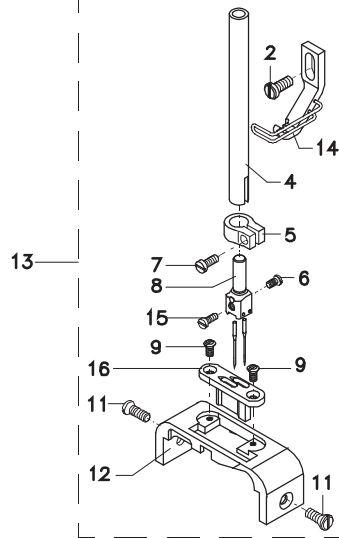
# JOGO DE PEÇAS PARA COSTURA

JUEGOS DE PIEZAS DE COSTURA / SEWING PARTS SET

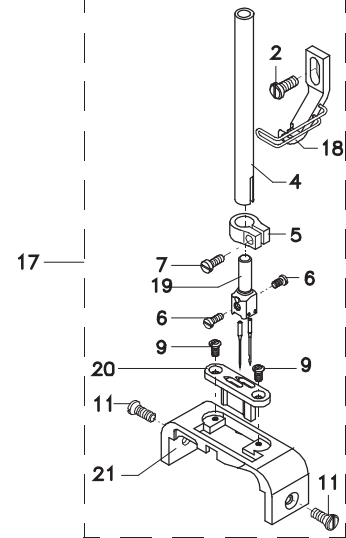
KIT 203RDCA BIT.1,20 DIAG.



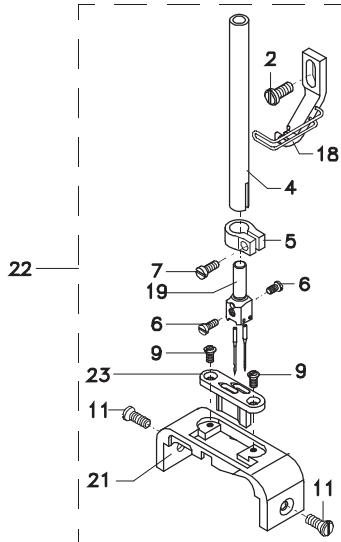
KIT 203RDCA BIT.1,80 DIAG.



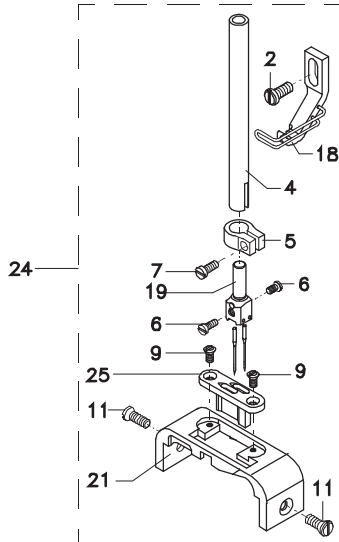
KIT 203RTCA BIT.2,40 DIAG.



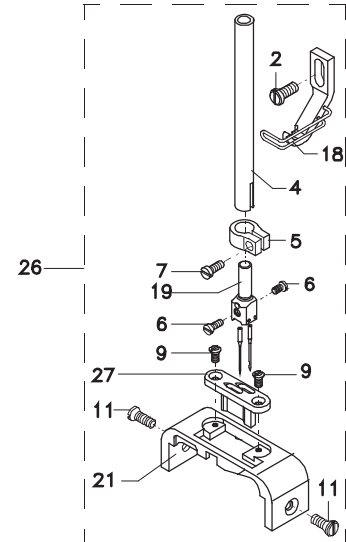
KIT 203RTCA BIT.2,40 DIAG.



KIT 203RTCA BIT.2,40 DIAG.



KIT 203RTCA BIT.2,40 PARAL.



# JOGO DE PEÇAS PARA COSTURA

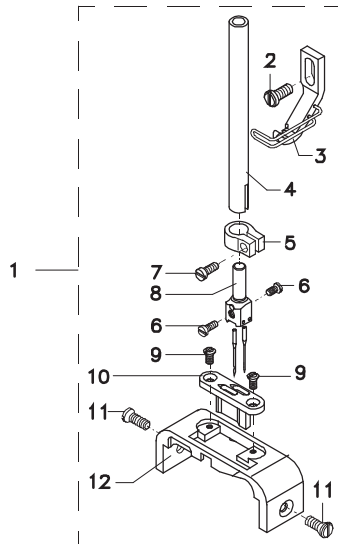
JUEGOS DE PIEZAS DE COSTURA / SEWING PARTS SET

ITEM	CÓDIGO	DESCRIÇÃO	QUANTIDADE					
			3RT	3RTA	3RTCA	203RT	203RTA	203RTCA
01*		<b>KIT 203RTCA BIT 2,80 DIAG. (SUB CONJ.)</b>	--	--	--	--	--	--
02	17003279	PARAFUSO	--	--	--	01	01	01
03	17005559	GUIA COM PROTEÇÃO BIT. 2,80	--	--	--	01	01	01
04	17003564	BARRA DA AGULHA	--	--	--	01	01	01
05	17003010	ABRAÇADEIRA	--	--	--	01	01	01
06	17000331	PARAFUSO	--	--	--	02	02	02
07	17005159	PARAFUSO M4 x 10	--	--	--	01	01	01
08	17003637	SUPORTE DA AGULHA BIT. 4,00	--	--	--	01	01	01
09	17004047	PARAFUSO DE FIXAÇÃO	--	--	--	02	02	02
10	17006300	INSERTO BIT. 2,80 (RASGO 1.6) DIAG.	--	--	--	01	01	01
11	17004044	PARAFUSO DE FIXAÇÃO M4 x 10	--	--	--	02	02	02
12	17006316	CHAPA DA AGULHA	--	--	--	01	01	01
13*		<b>KIT 203RTCA BIT. 3,20 DIAG. (SUB CONJ.)</b>	--	--	--	--	--	--
14	17005560	GUIA COM PROTEÇÃO BIT. 3,20	--	--	--	01	01	01
15	17006307	INSERTO BIT. 3,20 (RASGO 1.6) DIAG.	--	--	--	01	01	01
16*		<b>KIT 203RTCA BIT. 3,20 DIAG. (SUB CONJ.)</b>	--	--	--	--	--	--
17	17006318	INSERTO BIT. 3,20 (RASGO 2,0) DIAG.	--	--	--	01	01	01
18*		<b>KIT 203RTCA BIT. 4,00 PARAL. (SUB CONJ.)</b>	--	--	--	--	--	--
19	17007102	GUIA COM PROTEÇÃO BIT. 4,00 PARAL.	--	--	--	01	01	01
20	17006314	INSERTO BIT. 4,0 (RASGO 2,0) PARAL.	--	--	--	01	01	01
21	17006366	CHAPA DA AGULHA	--	--	--	01	01	01
22*		<b>KIT 203RTCA BIT. 5,00 PARAL. (SUB CONJ.)</b>	--	--	--	--	--	--
23	17007103	GUIA COM PROTEÇÃO BIT. 5,00	--	--	--	01	01	01
24	17006380	SUPORTE DA AGULHA BIT. 5,00	--	--	--	01	01	01
25	17006311	INSERTO BIT. 5,0 (RASGO 2,0) PARAL.	--	--	--	01	01	01
<p>NOTA: (*) – TODOS OS KITS SÃO OPCIONAIS.</p>								

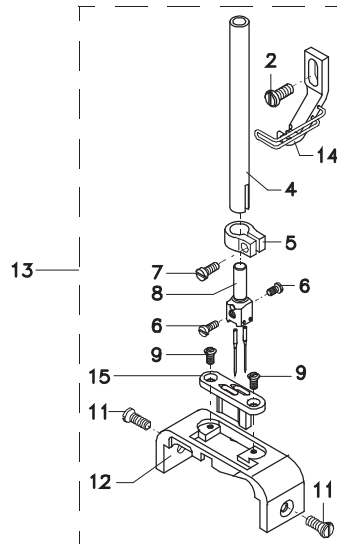
# JOGO DE PEÇAS PARA COSTURA

JUEGOS DE PIEZAS DE COSTURA / SEWING PARTS SET

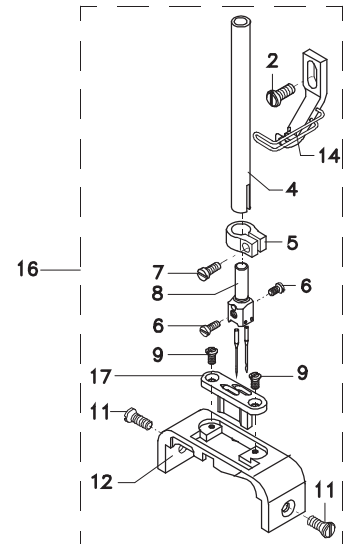
KIT 203RTCA BIT.2,80 DIAG.



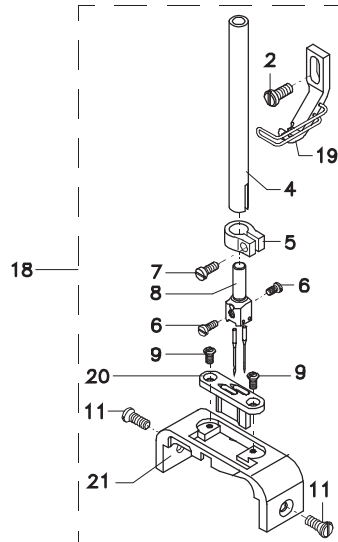
KIT 203RTCA BIT.3,20 DIAG.



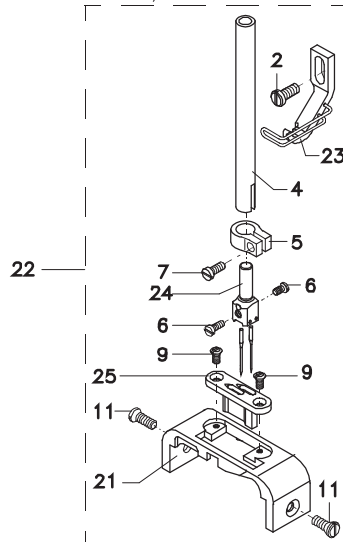
KIT 203RTCA BIT.3,20 DIAG.



KIT 203RTCA BIT.4,00 PARAL.



BIT. 5,00 PARAL. 7189



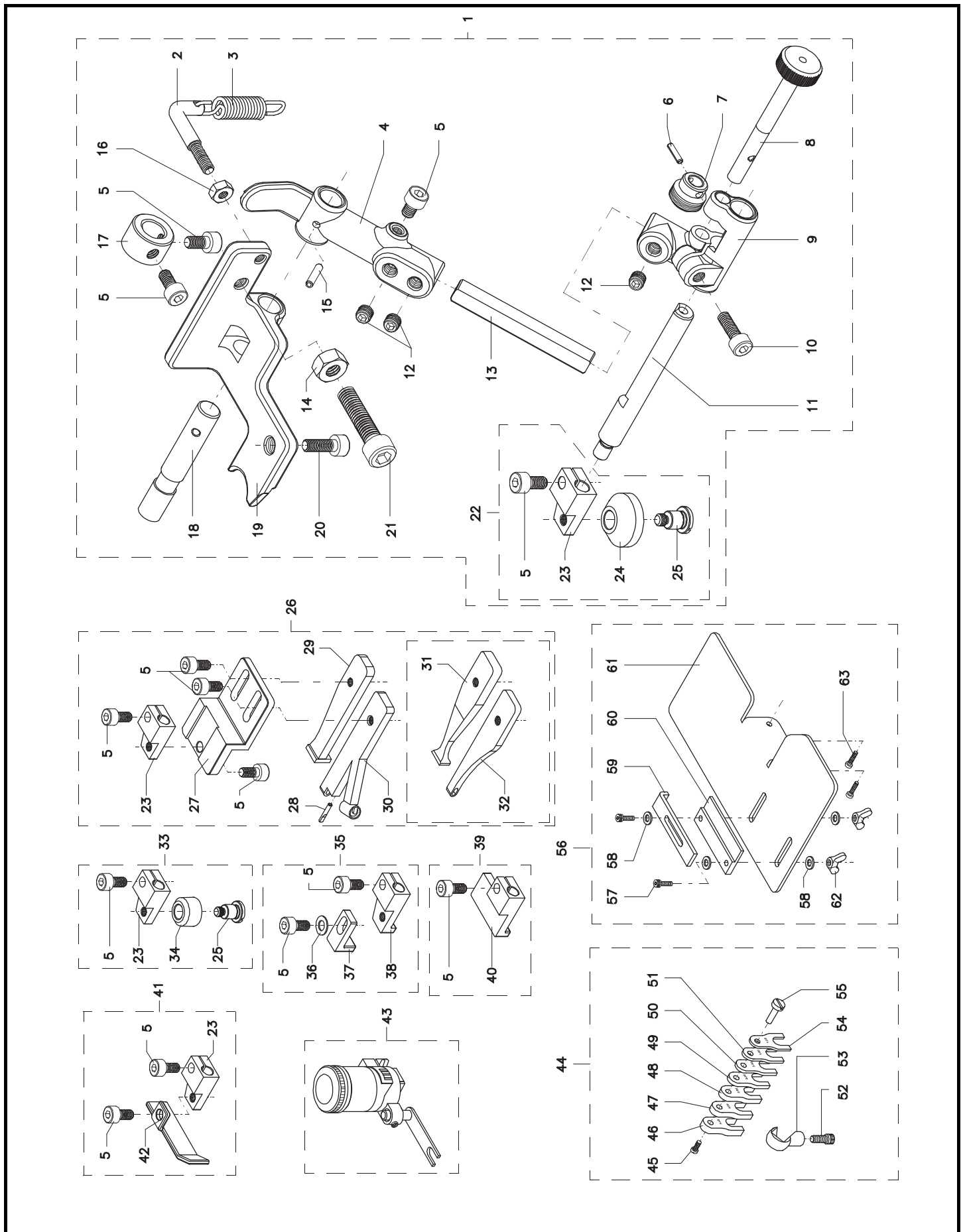
**ACESSÓRIOS ESPECIAIS**

ACESORIOS ESPECIAIS / SPECIAL ACCESSORIES

ITEM	CÓDIGO	DESCRIÇÃO	QUANTIDADE					
			3 RT	3 RTA	3 RTCA	203 RT	203 RTA	203 RTCA
01*	17003880	GUIA BAILARINO C/ REG. MICROMETRICA	01	01	01	01	01	01
02	17004919	HASTE DA MOLA	01	01	01	01	01	01
03	17004920	MOLA	01	01	01	01	01	01
04	17004916	SUPORTE DE REGULAGEM DA ALTURA	01	01	01	01	01	01
05	02010053	PARAFUSO M4 x 8	03	03	03	03	03	03
06	02250011	PINO ELÁSTICO	01	01	01	01	01	01
07	17004923	PARAFUSO SEM-FIM	01	01	01	01	01	01
08	17004924	MANÍPULO DE REG. DO PARAF. SEM-FIM	01	01	01	01	01	01
09	17004922	SUPORTE DE REGULAGEM LATERAL	01	01	01	01	01	01
10	02010002	PARAFUSO M4 x 12	01	01	01	01	01	01
11	17004926	CREMALHEIRA	01	01	01	01	01	01
12	02030003	PARAFUSO M6 x 20	03	03	03	03	03	03
13	17004921	EIXO DE UNIÃO	01	01	01	01	01	01
14	17004096	PORCA M5	01	01	01	01	01	01
15	02250012	PINO ELÁSTICO	01	01	01	01	01	01
16	17004095	PORCA M4	01	01	01	01	01	01
17	17004918	ANEL DE ENCOSTO	01	01	01	01	01	01
18	17004917	EIXO DO SUPORTE DE REG. DE ALTURA	01	01	01	01	01	01
19	17003891	SUPORTE FIXO	01	01	01	01	01	01
20	02010059	PARAFUSO M5 x 12	01	01	01	01	01	01
21	02010008	PARAFUSO M5 x 16	01	01	01	01	01	01
22	17005005	GUIA COM RODÍZIO Ø18 (SUBCONJUNTO)	01	01	01	01	01	01
23	17004925	SUPORTE	01	01	01	01	01	01
24	17005009	RODÍZIO DE ENCOSTO	01	01	01	01	01	01
25	17004928	PARAFUSO EIXO DO RODÍZIO	01	01	01	01	01	01
26*	17005062	GUIA DE VIVO ARGENTINO (SUB CONJ.)	01	01	01	01	01	01
27	17005063	SUPORTE DO GUIA	01	01	01	01	01	01
28	17005992	HASTE GUIA	01	01	01	01	01	01
29	17005995	ENCOSTO GUIA	01	01	01	01	01	01
30	17005990	GUIA DO VIVO	01	01	01	01	01	01
31	17005064	ENCOSTO GUIA	01	01	01	01	01	01
32	17005065	GUIA DO VIVO	01	01	01	01	01	01
33*	17005004	GUIA C/ RODÍZIO Ø12 (SUB CONJUNTO)	01	01	01	01	01	01
34	17004927	RODÍZIO DE ENCOSTO	01	01	01	01	01	01
35*	17005006	GUIA C/ CANAL. AJUSTÁVEL (SUB CONJ.)	01	01	01	01	01	01
36	17004083	ARRUELA LISA	01	01	01	01	01	01
37	17004952	ENCOSTO	01	01	01	01	01	01
38	17004951	SUPORTE	01	01	01	01	01	01
39*	17005007	GUIA DE FACE ESTREITA (SUB CONJUNTO)	01	01	01	01	01	01
40	17004954	SUPORTE	01	01	01	01	01	01
41*	17005008	GUIA DE FACE LARGA (SUB CONJUNTO)	01	01	01	01	01	01
42	17004953	ENCOSTO	01	01	01	01	01	01
43*	22030015	RESERV. DE ÓLEO LUBRIFICANTE E SILIC.	01	01	01	01	01	01
44	17002003	CALIBR. COMPLETO (SUB CONJUNTO)	01	01	01	01	01	01
45	17002230	PARAFUSO M3 x 4	01	01	01	01	01	01
46	17000729	LÂMINA DO CALIBRADOR – 3,50	01	01	01	01	01	01
47	17000728	LÂMINA DO CALIBRADOR – 3,00	01	01	01	01	01	01
48	17000727	LÂMINA DO CALIBRADOR – 2,50	01	01	01	01	01	01
49	17000726	LÂMINA DO CALIBRADOR – 2,20	01	01	01	01	01	01
50	17000725	LÂMINA DO CALIBRADOR – 2,00	01	01	01	01	01	01
51	17000724	LÂMINA DO CALIBRADOR – 1,80	01	01	01	01	01	01
52	02010017	PARAFUSO	01	01	01	01	01	01
53	17000731	FIXADOR	01	01	01	01	01	01
54	17000723	LÂMINA DO CALIBRADOR – 1,60	01	01	01	01	01	01
55	17000730	EIXO	01	01	01	01	01	01
56	17006359	MESA DE APOIO P/ COSTURA RETA	01	01	01	01	01	01

# ACESSÓRIOS ESPECIAIS

ACESORIOS ESPECIAIS / SPECIAL ACCESSORIES





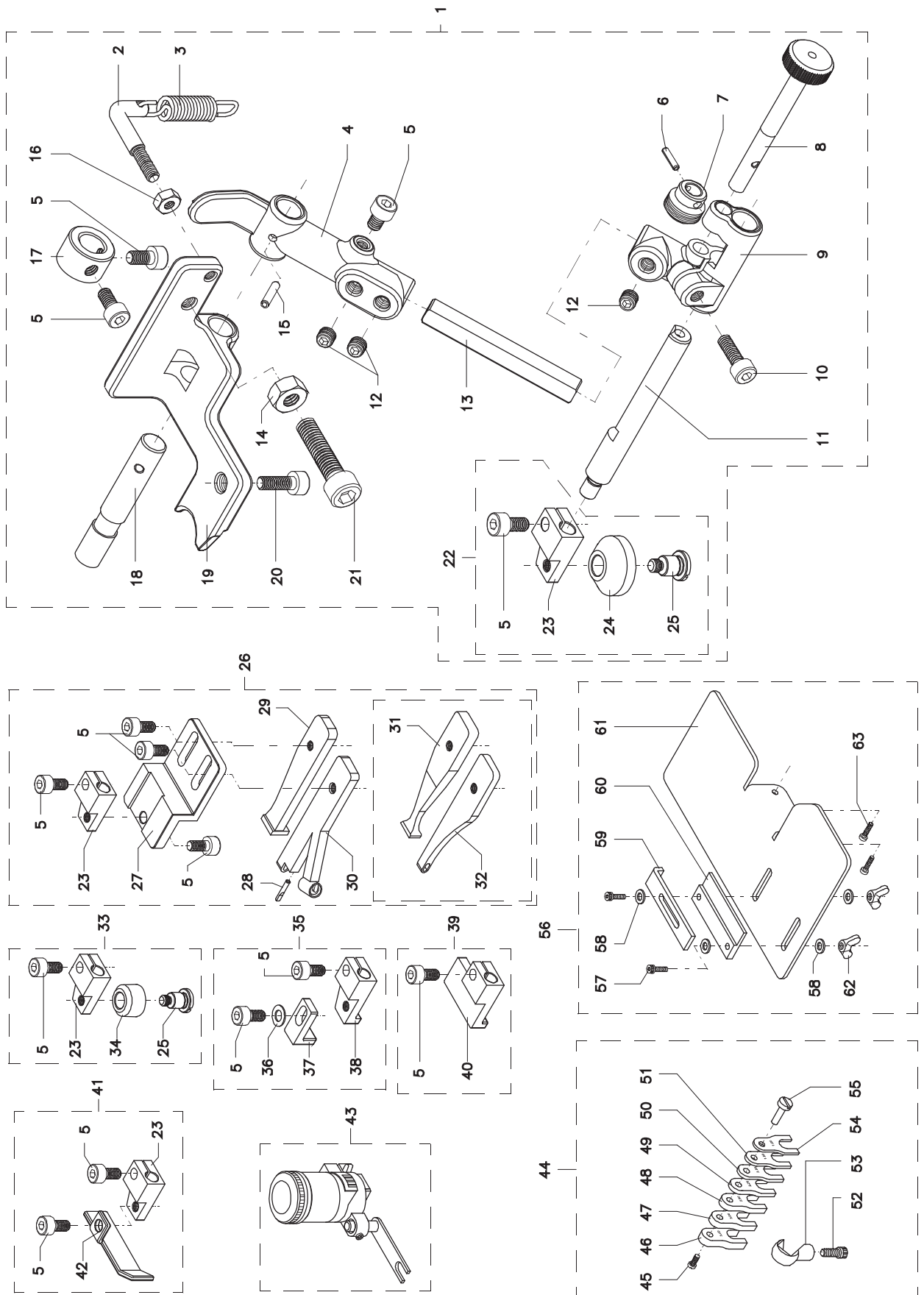
# ACESSÓRIOS ESPECIAIS

ACESORIOS ESPECIAIS / SPECIAL ACCESSORIES

ITEM	CÓDIGO	DESCRIÇÃO	QUANTIDADE					
			3 RT	3 RTA	3 RTCA	203 RT	203 RTA	203 RTCA
57	17004064	PARAFUSO DE FIXAÇÃO M6 x 30	02	02	02	02	02	02
58	17004092	ARRUELA LISA	04	04	04	04	04	04
59	17001686	GUIA LATERAL	01	01	01	01	01	01
60	17001685	ENCOSTO	01	01	01	01	01	01
61	17005248	MESA DE APOIO	01	01	01	01	01	01
62	02200001	PORCA BORBOLETA M6	02	02	02	02	02	02
63	17004080	PARAFUSO DE FIXAÇÃO M4 x 12	02	02	02	02	02	02
NOTA: (*) – PEÇAS OPCIONAIS, ENVIAR SOMENTE MEDIANTE SOLICITAÇÃO DO CLIENTE.								

# ACESSÓRIOS ESPECIAIS

ACESORIOS ESPECIAIS / SPECIAL ACCESSORIES



# ACESSÓRIOS E PEÇAS DE REPOSIÇÃO

ACESORIOS Y PIEZAS DE REPOSICIÓN / ACCESSORIES AND SPARE PARTS

ITEM	CÓDIGO	DESCRIÇÃO	QUANTIDADE					
			3 RT	3 RTA	3 RTCA	203 RT	203 RTA	203 RTCA
01	22030010	CAPA PROTETORA	01	01	01	01	01	01
02*	17003511	GUIA DE COSTURA TIPO BAILARINO	01	01	01	01	01	01
03	17003251	CONTRA-FACA	--	--	01	--	--	--
04	17003252	PRESILHA	--	--	01	--	--	--
05	17003273	FACA	--	--	01	--	--	--
06	17003576	CONTRA-FACA	--	--	--	--	--	02
07	17003578	PRESILHA	--	--	--	--	--	02
08	17003577	FACA	--	--	--	--	--	02
09	01240019	CHAVE HEXAGONAL #2	01	01	01	01	01	01
10	01240001	CHAVE HEXAGONAL #2,50	01	01	01	01	01	01
11	01240002	CHAVE HEXAGONAL #3	01	01	01	01	01	01
12	01240003	CHAVE HEXAGONAL #4	01	01	01	01	01	01
13	01240004	CHAVE HEXAGONAL #5	01	01	01	01	01	01
14	22020068	AGULHA	04	04	04	04	04	04
15	14060014	CATÁL. DE PEÇAS E MANUAIS TÉC. (CD)	01	01	01	01	01	01
17	17000605	PARAFUSO DE FIXAÇÃO	--	--	--	02	02	02
18	17002230	PARAFUSO	02	02	03	--	--	--
19	17000331	PARAFUSO DE FIXAÇÃO	--	--	--	02	02	02
20	17000514	BOBINA	03	03	03	03	03	03
21	17002811	MOLA DO DISCO (LINHA GROSSA)	01	01	01	02	02	02
22	01270006	CHAVE DE FENDA	01	01	01	01	01	01
23	01270001	CHAVE DE FENDA	01	01	01	01	01	01
24*	17006597	GUIA DE COSTURA TIPO BAILARINO	01	01	01	01	01	01
25	10010029	ALMOTOLIA DE ÓLEO	01	01	01	01	01	01
26*	17003655	INSERTO 2RTCA Ø1,60 mm	--	--	01	--	--	--
27		MOLA DE PRESSÃO DA FITA	--	--	--	--	--	--
27 A*	17003656	MOLA DE PRESSÃO DA FITA	--	--	01	--	--	--
27 B*	17005503	MOLA DE PRESSÃO DA FITA	--	--	01	--	--	--
28*	17006282	UMIDIFICADOR DE LINHA (SUB CONJUNTO)	01	--	--	01	--	--
29	17006291	GUIA PRESSIONADOR DA LINHA	01	--	--	01	--	--
30	17006288	APARADOR	01	--	--	01	--	--
31	06030013	CONECTOR MACHO	01	--	--	01	--	--
32	02010053	PARAFUSO M4 x 8	01	--	--	01	--	--
33	17006284	TAMPA DO RESERVATÓRIO	01	--	--	01	--	--
34	17006285	SUPORTE	01	--	--	01	--	--
35	17000431	ROLDANA	01	--	--	01	--	--
36	17006286	MANCAL	01	--	--	01	--	--
37	17006287	GUIA DA ROLDANA	01	--	--	01	--	--
38	02010008	PARAFUSO M5 x 16	01	--	--	01	--	--
39	17006283	RESERVATÓRIO DE ÓLEO	01	--	--	01	--	--
40	17006289	ARRUELA LISA	01	--	--	01	--	--
41	17006290	PORCA M8	01	--	--	01	--	--
42	17002691	LUBR. C/ SUP. P/ LINHA TRICÊ (SUB CONJ.)	01	01	01	01	01	01
43	17002699	EIXO	01	01	01	01	01	01
44	02010002	PARAFUSO M4 x 12	02	02	02	02	02	02
45	17002695	SUPORTE DESENROLADOR LINHA TRICÊ	01	01	01	01	01	01
46	17002698	ENCOSTO DOS NOVELOS	02	02	02	02	02	02
47	04010027	ROLAMENTO	02	02	02	02	02	02
48	17002572	MANCAL DO ROLAMENTO	02	02	02	02	02	02
49	02030003	PARAFUSO M5 x 5	04	04	04	04	04	04
50	02030008	PARAFUSO M6 x 6	01	01	01	01	01	01
51*	17006728	VISOR DE PROTEÇÃO (SUB CONJUNTO)	01	01	01	01	01	01
52	17006731	PROTETOR DE ACRILICO	01	01	01	01	01	01
53	17004068	PARAFUSO DE FIXAÇÃO M5 x 6,00	02	02	02	02	02	02



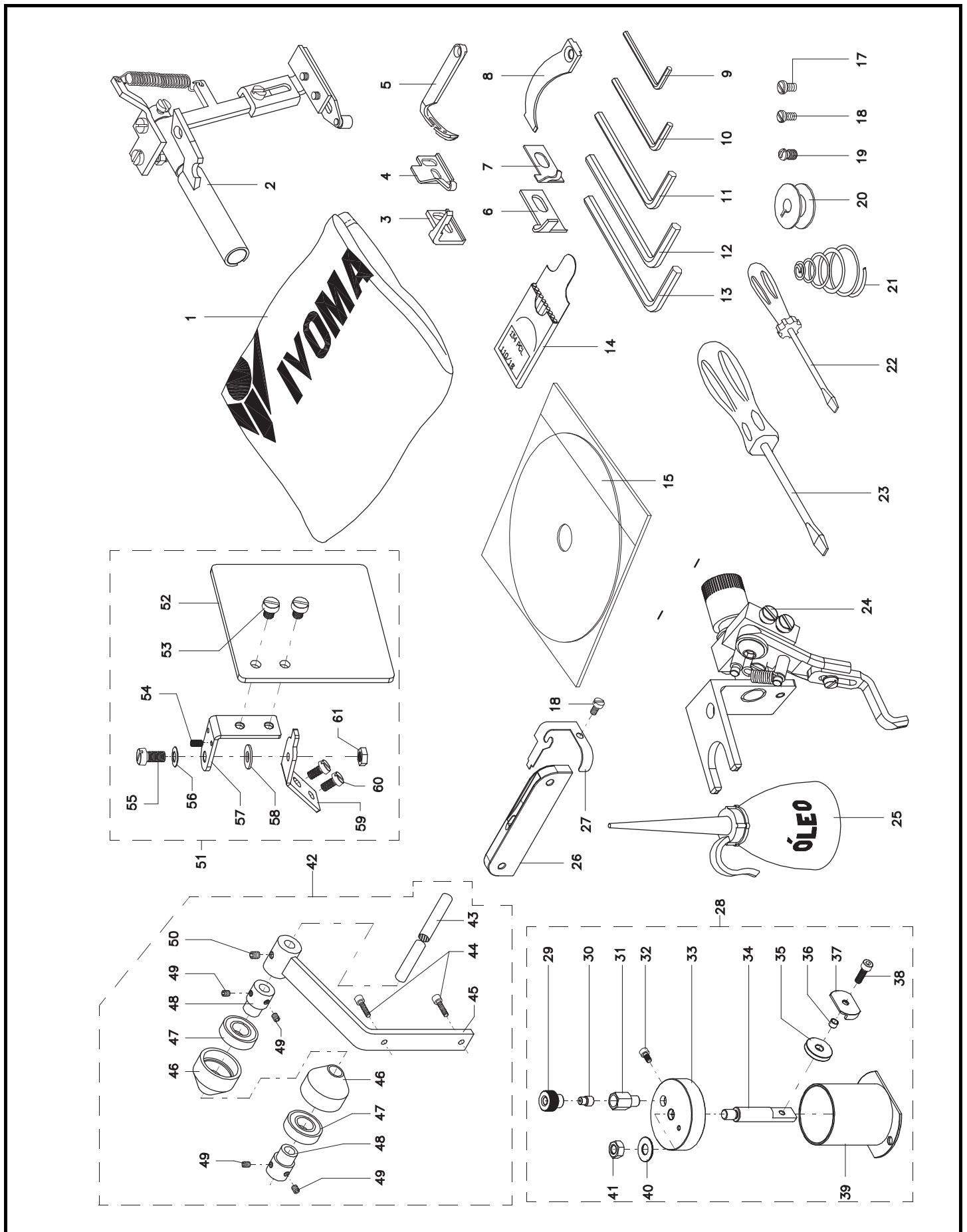
# ACESSÓRIOS E PEÇAS DE REPOSIÇÃO

ACESORIOS Y PIEZAS DE REPOSICIÓN / ACCESSORIES AND SPARE PARTS

ITEM	CÓDIGO	DESCRIÇÃO	QUANTIDADE					
			3 RT	3 RTA	3 RTCA	203 RT	203 RTA	203 RTCA
54	02030033	PARAFUSO M3 x 6	01	01	01	01	01	01
55	17004060	PARAFUSO M5 x 10	01	01	01	01	01	01
56	17002874	MOLA PRATO	01	01	01	01	01	01
57	17006730	SUPORTE MOVEL DO VISOR	01	01	01	01	01	01
58	17004719	ARRUELA LISA	01	01	01	01	01	01
59	17006729	SUPORTE FIXO DO VISOR	01	01	01	01	01	01
60	17004057	PARAFUSO DE FIXAÇÃO M4 x 8	02	02	02	02	02	02
61	17004096	PORCA M5	01	01	01	01	01	01
NOTA: (*) – PEÇAS OPCIONAIS								

# ACESSÓRIOS E PEÇAS DE REPOSIÇÃO

ACESORIOS Y PIEZAS DE REPOSICIÓN / ACCESSORIES AND SPARE PARTS



# ÍNDICE DE PEÇAS

## INDICE DE PIEZAS / PARTS INDEX

CÓDIGO	PÁGINA	CÓDIGO	PÁGINA	CÓDIGO	PÁGINA	CÓDIGO	PÁGINA
01240001	90	02220011	34, 72	05090006	70, 74	17002230	2, 4, 18, 46, 86, 90
01240002	90	02220012	18	05090007	70, 74	17002321	76, 78
01240003	90	02220027	24, 28	05090008	74	17002572	90
01240004	90	02230002	36, 60	05100013	68	17002628	18
01240019	90	02230007	40, 44, 46, 48, 60	05120044	70	17002658	26, 28
01270001	90	02230008	10, 14, 16	05120045	70	17002685	74
01270006	90	02240006	2, 4	05120074	66, 68	17002686	74
02010002	56, 58, 86, 90	02250005	12, 14	05120105	66, 68	17002687	74
02010005	46, 48, 76, 78	02250009	12, 14	05120116	66	17002688	74
02010008	24, 26, 28, 34, 54, 86, 90	02250011	86	05120127	66, 68	17002691	90
02010012	60	02250012	86	05130001	74	17002695	90
02010013	20, 26, 28, 58, 60 74, 76, 78	02280005	64, 68	05130002	70	17002698	90
02010014	2, 4, 24, 28, 60, 68	02310001	72	05190012	74	17002699	90
02010015	38, 40, 42, 44 46, 48, 56, 58, 60	02310011	72	05200012	68	17002792	20, 36, 60
02010017	54, 86	02320006	20, 32	05240039	12, 26, 60	17002799	74
02010031	2, 4	02320008	32	06020002	14, 28	17002809	80
02010040	2, 4	02380001	70	06020003	56	17002811	90
02010053	26, 30, 32, 70, 86, 90	02390001	10, 14	06020004	62	17002832	58
02010057	10, 12, 14, 34, 48 50, 52, 54, 58, 62, 46,	02430001	20	06030013	90	17002844	54
02010058	48, 78	02430002	32	06030029	28, 76, 78	17002874	92
02010059	10, 12, 14, 24, 28, 34, 46, 48, 54, 60, 86	02430003	20	06030030	56	17002877	32
02010065	60	02430004	32	06030031	14, 28	17003000	24, 26, 28
02010069	20	02450001	18	06030035	76, 78	17003001	24, 26, 28
02010074	62	02470002	16	06030058	62	17003002	24, 26, 28
02010078	12, 26, 54, 58, 60, 70	02490001	68, 70, 74	06030058	76, 78	17003003	24, 26, 28
02030002	30, 50, 52	02500001	62	06030059	76, 78	17003004	24, 26, 28
02030003	18, 24, 26, 28, 30, 34 36, 38, 40, 42, 44, 48 54, 56, 60, 80, 86, 90	02520001	12	06040011	54	17003005	24, 26, 28
02030008	12, 14, 20, 30, 32 34, 58, 90	04010019	20, 36, 60	06040012	54	17003008	50, 52
02030011	20, 32, 66	04010027	38, 40, 42, 44, 46, 48, 60, 90	06060008	76, 78	17003009	18, 82, 84
02030019	20, 26	04010032	18, 56, 58	06070002	76, 78	17003011	24
02030021	20	04010033	20	06070003	78	17003012	24, 26, 28
02030030	18	04010035	32	06070023	76, 78	17003013	40
02030032	32, 36, 40, 42, 44, 46, 48, 50, 52, 54, 60	04010036	20	06130004	76	17003014	38
02030033	36, 92	04010037	16, 18, 36	06130014	78	17003015	38
02030034	36, 46	04010038	32	08030022	70	17003016	38
02030046	20, 32, 44, 46, 48, 54	04010039	32	08030023	66	17003020	36
02030049	2, 4, 26, 36, 54, 60	04010040	50, 52	08100002	20	17003022	36
02030053	52	04010043	72	10010029	90	17003023	36
02030054	56, 58	04010044	60	14060014	90	17003024	36
02030056	46, 48, 60	04010047	60	17000310	30	17003025	36
02030060	26, 28	04010048	20	17000331	18, 82, 84, 90	17003026	36
02030063	20	04010049	20	17000420	6, 8	17003027	36
02030065	60	04010049	20	17000422	6, 8	17003028	36
02040026	62	04010050	32	17000423	80	17003032	36
02080006	72	04010051	32	17000426	8	17003036	46
02090001	66, 68, 70	04090004	10, 12, 14, 36, 60	17000427	6, 8, 80	17003037	40, 46
02100008	2, 4, 70, 74	04100003	32	17000430	6, 8	17003038	50, 52
02100009	64, 68, 70, 76, 78, 80	04100006	16, 60	17000431	6, 8, 90	17003039	50, 52
02150003	66, 68, 70	04100008	10, 12, 14	17000432	6, 8	17003040	46, 48
02150007	72	04120005	54	17000473	40, 42, 44, 46	17003043	20
02150011	72	04120006	60	17000513	50, 52	17003050	20
02150013	72	04150002	18	17000514	50, 52, 90	17003051	30
02160011	66, 68	04150004	18	17000605	48, 90	17003052	18
02160025	72	04150006	24, 26, 28, 32, 50, 52	17000663	2, 4	17003053	18
02160026	72	04150007	50, 52	17000723	86	17003054	18
02200001	72, 88	04150009	24, 26, 28	17000724	86	17003055	18
02200002	64	04150011	52	17000725	86	17003058	18
02210001	60	05020001	70, 74, 76, 78	17000726	86	17003059	18
02210002	56, 58	05020003	76, 78	17000727	86	17003060	18
02210005	58, 72	05020007	4, 54, 60	17000728	86	17003061	18
02210006	24, 26, 28, 54 56, 58, 60	05020008	2, 4	17000729	86	17003062	18
02210007	22	05020009	4	17000730	86	17003063	18, 52
02210010	16	05040002	70, 74	17000731	86	17003065	18
02220002	24, 26, 28, 34	05040002	70, 74	17000753	64	17003066	18
		05040034	70	17000754	2, 4	17003067	18
		05040051	68	17000757	64	17003068	18
		05040055	70	17000765	4, 70	17003069	18
		05040056	70	17000807	6	17003070	18
		05040057	70	17000808	8	17003071	18
		05040075	68	17001685	88	17003072	24, 26, 28
		05040076	46, 48	17001686	88	17003080	36
		05080119	66, 68	17001843	20	17003081	18
		05080120	68	17002003	86	17003083	2
		05080122	68	17002061	64	17003083	4

# ÍNDICE DE PEÇAS

## INDICE DE PIEZAS / PARTS INDEX

CÓDIGO	PÁGINA	CÓDIGO	PÁGINA	CÓDIGO	PÁGINA	CÓDIGO	PÁGINA
17003084	6, 8	17003229	28	17003384	54	17003578	48, 90
17003085	2, 4	17003230	14	17003386	54	17003579	48
17003085	4	17003231	12, 14	17003392	62	17003580	48
17003086	2, 4	17003237	2, 4	17003393	30	17003582	60
17003087	62	17003242	50, 52, 54	17003401	34	17003585	42, 44
17003088	62	17003244	40, 42,44,46,48	17003406	32	17003586	54
17003090	50	17003249	52	17003407	32	17003587	56
17003091	62	17003251	46, 90	17003408	20	17003588	56
17003096	50, 52	17003252	46, 90	17003410	16, 22	17003593	48
17003097	30	17003256	50	17003411	16	17003608	18
17003098	30	17003258	50	17003412	16	17003620	82
17003099	30	17003259	56	17003413	16	17003627	82
17003100	30	17003265	32	17003414	16	17003637	84
17003101	30	17003268	46, 48	17003416	22	17003647	62
17003102	30	17003270	46, 48	17003417	32	17003649	46
17003105	2, 4, 18	17003271	46	17003422	46	17003650	48
17003106	2, 4	17003272	46, 48	17003425	36	17003655	90
17003107	30	17003273	46, 90	17003432	40, 42, 44	17003656	90
17003109	30	17003277	18	17003433	40, 42, 44	17003660	10, 12, 14
17003110	30	17003279	18, 30, 82, 84	17003434	42	17003661	32
17003111	30	17003292	2, 4	17003435	42, 44	17003662	40
17003112	30	17003293	36,60	17003436	42, 44	17003666	62
17003113	30	17003294	38,60	17003439	42, 44	17003678	32
17003114	16, 30	17003295	56, 60	17003440	62	17003679	20
17003115	16	17003296	54, 56, 58, 60	17003441	62	17003682	4
17003116	16	17003297	40	17003442	50, 52	17003686	4, 32
17003117	16	17003300	32	17003443	50, 52	17003689	20
17003118	16	17003304	16	17003450	64	17003690	32
17003119	16	17003305	16	17003451	64	17003691	20
17003120	16	17003306	16	17003452	64	17003704	52
17003121	16	17003307	40, 42,44,46,48	17003453	10,12,14,38,60	17003705	52
17003122	22	17003308	46, 48	17003454	38,40,42,44,46,48,60	17003718	2, 4
17003123	22	17003309	10, 12, 14			17003746	16
17003126	22	17003311	46	17003457	2,4	17003747	16
17003127	22	17003313	40,42,44,46,48	17003458	30	17003748	16
17003131	22	17003314	40, 42, 44, 48	17003461	82	17003749	16
17003132	22	17003315	36	17003463	16	17003750	16
17003133	36	17003317	10,12,14,38,60	17003464	18, 82	17003751	16
17003134	22	17003318	22	17003470	18	17003782	60
17003135	22	17003324	16	17003471	52	17003791	64
17003136	22	17003325	16	17003472	50, 52	17003793	64
17003138	6, 8	17003326	16	17003473	52	17003794	60
17003142	54	17003327	10	17003475	52	17003799	60
17003151	18	17003329	24	17003476	52	17003800	60
17003167	32	17003330	38,60	17003477	52	17003817	36
17003168	32	17003331	78	17003482	36	17003819	30
17003169	32	17003332	62	17003483	36	17003822	32
17003170	32	17003333	56, 76, 78	17003486	24, 26, 28	17003830	60
17003171	32	17003335	62	17003491	10	17003832	60
17003173	32	17003337	62	17003392	62	17003837	60
17003174	32	17003341	18	17003393	30	17003880	86
17003175	32	17003343	50, 52	17003491	12, 14, 38	17003891	86
17003176	32	17003344	50, 52	17003492	54	17003933	16
17003177	32	17003345	40	17003493	30	17003955	30
17003181	24, 26, 28, 34	17003346	40	17003511	90	17003984	16
17003182	18, 24	17003349	50, 52	17003532	16	17004044	2, 22, 26, 38
17003200	40,42,44,46,48,60	17003352	62	17003533	16		42, 44, 82, 84
17003205	10, 12, 14, 34	17003355	10,12,14,38,60	17003534	16	17004045	20, 22, 40, 46, 48
17003206	10, 12, 14, 34	17003356	38, 42	17003538	50, 52	17004047	16, 42, 44, 82, 84
17003208	24, 26, 28	17003357	30	17003540	62	17004049	2, 4
17003209	24, 28	17003364	16	17003541	62	17004050	16
17003210	28	17003366	2, 4	17003546	36	17004053	70
17003211	10, 12, 14	17003372	12, 14, 54	17003547	36	17004055	44
17003212	10, 12,14,38,60	17003373	54	17003549	62	17004056	4,6,8,18,40,54,60
17003214	60, 10, 12, 14	17003374	54	17003550	36	17004057	2, 4, 42, 44, 92
17003216	10, 12, 14	17003375	54	17003551	36	17004059	6, 8
17003217	12, 14	17003376	54	17003552	36	17004060	2, 4, 18, 72, 92
17003219	2, 4	17003377	54	17003553	36	17004061	38
17003221	56, 58	17003379	54	17003559	18, 20, 50, 52	17004062	40, 42, 44, 46
17003223	12, 14	17003380	54	17003564	18, 82		48, 50, 52
17003224	62	17003381	54	17003564	84	17004063	14, 28
17003226	28	17003382	54	17003575	48	17004064	88
17003227	12, 14	17003383	46	17003576	48, 90	17004067	2, 4, 36
17003228	14	17003383	48	17003577	48, 90	17004068	90



# ÍNDICE DE PEÇAS

## INDICE DE PIEZAS / PARTS INDEX

CÓDIGO	PÁGINA	CÓDIGO	PÁGINA	CÓDIGO	PÁGINA	CÓDIGO	PÁGINA
17004069	46, 48, 74	17005309	26	17006262	28	17007754	2, 4
17004070	24	17005334	18	17006263	78	17007755	26
17004072	72	17005336	20	17006264	76, 78	17007756	26
17004073	2, 4, 56	17005366	26	17006265	2	17007757	26
17004076	12, 14	17005370	6, 8	17006265	4	17007758	26
17004079	10, 72	17005373	54	17006266	2	17007759	12, 26
17004080	4, 68, 88	17005375	26	17006271	74	17007764	12, 26
17004082	80	17005376	26	17006278	74	17007767	26
17004083	86	17005391	6, 8	17006282	90	17007768	26
17004084	66, 68, 70	17005393	6, 8	17006283	90	17007769	26
17004091	76, 78	17005394	6, 8	17006284	90	17007770	4
17004092	88	17005396	8	17006285	90	17007771	34
17004093	74	17005399	70	17006286	90	17007772	12
17004095	4, 12, 26, 86	17005403	64	17006287	90	17007773	12
17004096	12, 14, 54, 56	17005420	20	17006288	90	17007774	36
	58, 60, 66, 86, 92	17005426	54	17006289	90	17007775	36
17004098	72	17005460	6, 8	17006290	90	17007776	58
17004101	2, 4, 24, 54	17005463	32	17006291	90	17007777	58
	60, 68, 76, 78	17005464	50, 52	17006294	70	17007778	58
17004182	74	17005465	54	17006296	42, 44, 82	17007780	58
17004706	66	17005487	50, 52	17006297	82	17007784	12
17004719	26, 72, 92	17005498	6, 8	17006298	82	17007788	58
17004729	66	17005499	6, 8	17006299	42, 44, 82	17007789	58
17004740	26, 36	17005503	90	17006300	84	17007790	58
17004916	86	17005519	4	17006301	82	17007791	58
17004917	86	17005520	4	17006307	84	17007811	60
17004918	86	17005522	4	17006309	82	17007812	60
17004919	86	17005523	2	17006311	84	17007813	60
17004920	86	17005524	4	17006314	84	17007815	60
17004921	86	17005526	6	17006315	82	17007816	60
17004922	86	17005527	8	17006316	84	17007817	60
17004923	86	17005536	18	17006318	84	17007819	60
17004924	86	17005542	6, 8	17006322	36	17007820	60
17004925	86	17005543	20	17006327	26	17007821	60
17004926	86	17005551	60	17006349	32	17007822	60
17004927	86	17005552	56, 58	17006359	86	17007826	60
17004928	86	17005555	56	17006366	84	17007827	60
17004951	86	17005557	82	17006380	84	17007830	44
17004952	86	17005558	82	17006458	48	17007831	60
17004953	86	17005559	84	17006597	90	17007834	2
17004954	86	17005560	84	17006728	90	17007835	2
17005004	86	17005716	26	17006729	92	17007837	60
17005005	86	17005718	26	17006730	92	17007945	68
17005006	86	17005819	50, 52	17006731	90	17007946	46, 48
17005007	86	17005831	76, 78	17006735	6, 8	17007948	68
17005008	86	17005837	50, 52	17006736	6, 8		
17005009	86	17005990	86	17006807	70		
17005062	86	17005992	86	17006882	48		
17005063	86	17005995	86	17007102	84		
17005064	86	17006000	64	17007103	84		
17005065	86	17006002	20	17007152	4		
17005076	60	17006003	20	17007157	6, 8		
17005077	60	17006004	20	17007171	20, 32		
17005078	60	17006005	20	17007175	44		
17005092	18	17006075	44	17007180	20		
17005118	36	17006096	20	17007181	20		
17005141	66	17006108	60	17007191	68, 70		
17005148	16	17006109	60	17007199	2		
17005151	16	17006118	36	17007223	16		
17005152	16	17006120	60	17007224	16		
17005157	78	17006123	60	17007225	16		
17005158	78	17006124	60	17007241	16		
17005159	18, 82, 84	17006125	60	17007443	18, 24, 26, 28, 34		
17005173	28	17006126	60	17007444	34		
17005225	16	17006129	60	17007528	6		
17005226	16	17006168	60	17007528	8		
17005229	16	17006170	20	17007680	2, 4		
17005232	16	17006230	16	17007682	4		
17005248	88	17006249	6, 8	17007688	68		
17005270	36	17006257	32	17007723	2		
17005271	36	17006258	32	17007724	4		
17005272	36	17006259	14	17007726	2, 4		
17005274	74	17006260	28	17007736	58		
17005279	26	17006261	76	17007753	2, 4		

# ÍNDICE DE PEÇAS

## INDICE DE PIEZAS / PARTS INDEX

CÓDIGO	PÁGINA	CÓDIGO	PÁGINA	CÓDIGO	PÁGINA	CÓDIGO	PÁGINA
		22080073	72				
		22080074	72				
		22080075	72				
		22080076	72				
		22080077	72				
		22080078	72				
		22080104	72				
		24070004	64				
		24070005	64				
		25010006	8				
		25010007	6, 8				
		25010009	6, 8				
		25010063	6				
		25010084	22				
		25010151	6, 8				
		25010155	30				
		25010158	22				
		25010162	26				
		25010168	24				
		25010173	22				
		25010179	30				
		25010190	6, 8				
		25010191	22				
		25010247	12, 26				
		25010248	26				
		26010001	50, 52				
		26010006	50, 52				
		26010007	50, 52				
		26010008	50, 52				
		26010013	50, 52				
		26010014	50, 52				
		26010020	50, 52				
		26010024	50, 52				
		26010025	50, 52				
		26010029	50, 52				
		26010030	50, 52				
		26010035	50, 52				
		26010042	50, 52				
		26010053	50, 52				
		26010168	26, 28				
		26010190	50, 52				
22010209	2, 4						
22010248	2, 4						
22010396	2, 4						
22010428	20						
22010429	20						
22010430	2, 4						
22010494	74						
22010519	2, 4						
22020068	18, 90						
22030005	80						
22030008	80						
22030009	80						
22030010	90						
22030014	80						
22030015	86						
22030016	80						
22030028	80						
22030029	80						
22030030	80						
22030032	80						
22030033	80						
22030048	64						
22030052	68						
22035004	64						
22035005	64						
22050007	66, 68						
22050018	64						
22050021	64						
22050023	66						
22050032	64						
22070019	2, 4						
22080022	70						
22080049	72						
22080051	72						
22080054	72						
22080055	72						
22080058	72						
22080059	72						
22080060	72						
22080061	72						
22080062	72						
22080063	72						
22080065	72						
22080068	72						
22080069	72						
22080071	72						
22080072	72						



**IVOMAQ** - Industria e Comércio de Máquinas Ltda.

Avenida Alberto Pulicano, 2881 – Distrito Industrial.  
CEP 14406.100 - Franca - SP - Brasil  
PABX (0xx16) 3707 1700 - FAX (0xx16) 3707 1717  
e-mail [vendas@ivomaq.com.br](mailto:vendas@ivomaq.com.br)